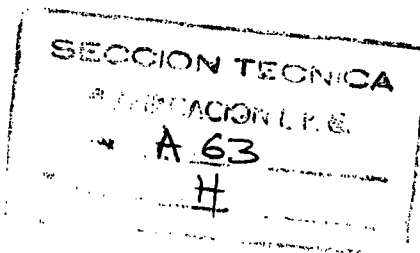


157919



M O D E L O D E U T I L I D A D

por veinte años,
para todo el territorio español, por " LANZADOR DE JU-
GUETES PREFERENTEMENTE VOLANTES ", cuyo privilegio se
solicita a favor de D.FRANCISCO PUCHOL VAQUES, de na-
cionalidad española, residente en BARCELONA, calle Pro-
videncia, nº 7.

M E M O R I A D E S C R I P T I V A

El presente Modelo se refiere, como su título in-
dica, a un lanzador o instrumento auxiliar utilizado
para el lanzado a mayor distancia de objetos y en par-
ticular de juguetes tales como aviones, paracaídas y
similares. Las ventajas reportadas por dicho Modelo
son evidentes al permitir al niño potenciar el lanza-



miento de juguetes con el fin de que alcancen mayor altura o distancia que si los lanzamientos se efectuaran simplemente a mano.

5 Consiste este Modelo en un lanzador de juguetes que consta de un mango susceptible de ser agarrado y accionado por el utilizador, viniendo prolongado el mismo por un cuerpo de generatriz recta alargado y hueco, preferentemente coaxial con el mango en cuestión, cuyas paredes interiores son lisas y cuyas dimensiones y configuración transversal resultan apropiadas al objeto que se pretenda lanzar, existiendo 10 ventajosamente en la prolongación hueca antes aludida unos medios guidores, tales como ranuras paralelas, que dan lugar al guiado del juguete en sentido transversal cuando, una vez introducido el mismo total 15 o parcialmente en el cuerpo hueco, se imprime un movimiento rápido de lanzamiento al conjunto maniobrando el lanzador con el mango.

20 Con el fin de facilitar la buena comprensión del presente Modelo, se adjunta un dibujo en el que se representa un modo particular, aunque preferente, de realización del Modelo, Dicho ejemplo ha de entenderse no obstante como meramente ilustrativo por cuanto existen otras variantes cuya forma y configuración pueden 25 ser distintas y sin embargo quedar comprendidas en el objeto que más adelante se reivindicará.



La figura 1 representa una vista en perspectiva del ejemplo aludido.

5 La figura 2 es una vista en planta con un avión de juguete introducido en la sección hueca y alargada de lanzamiento.

Finalmente la figura muestra un niño en actitud de lanzamiento valiéndose del instrumento de que se trata.

10 De conformidad con lo que queda representado en los dibujos, el lanzador comprende un mango 10 susceptible de ser agarrado y accionado por el utilizador 14 viniendo prolongado el mismo por un cuerpo 11 de generatriz recta alargado y hueco, en este caso un cilindro hueco coaxial con el mango 10 en cuestión, cuyas paredes interiores son lisas y cuyas dimensiones y configuración
15 transversal resultan apropiadas al avión 13 que se pretende lanzar, existiendo en la prolongación hueca antes aludida unas ranuras paralelas guidoras 12, que dan lugar al guiado del avión en sentido transversal por las alas 13, cuando, una vez introducido el
20 mismo parcialmente en el cuerpo hueco 11, se imprime un movimiento rápido de lanzamiento al conjunto, figura 3, maniobrando el lanzador con el mango. En la figura 3 se puede apreciar precisamente el lanzamiento de otros objetos tales como un paracaídas 13" unido
25 a un muñeco con suficiente peso para que la proyección del conjunto puede ser más efectiva.



Descrito suficientemente en qué consiste el Modelo de acuerdo con el ejemplo representado en los dibujos, se comprende fácilmente que podrán introducirse en el mismo cualesquiera modificaciones de detalle se estimen pertinentes siempre que las mismas no afecten ni modifiquen su esencialidad, a cuyo fin se declaran de novedad en España , las siguientes reivindicaciones que constituyen la

NOTA REIVINDICATORIA

10 1ª - " LANZADOR DE JUGUETES PREFERENTEMENTE VOLANTES", caracterizado por comprender un mango susceptible de ser agarrado y accionado por el utilizador, viniendo prolongado el mismo por un cuerpo de generatriz recta, alargado y hueco, preferentemente coaxial con el mango en
15 cuestión, cuyas paredes interiores son lisas y cuyas dimensiones y configuración transversal resultan apropiadas al objeto que se pretenda lanzar, existiendo
- ventajosamente en la prolongación hueca antes aludida unos medios guidores, tales como ranuras paralelas,
20 que dan lugar al guiado del juguete en sentido transversal cuando, una vez introducido el mismo total o parcialmente en el cuerpo hueco se imprime un movimiento rápido de lanzamiento al conjunto maniobrando el lanzador con el mango.

25 2ª - " LANZADOR DE JUGUETES PREFERENTEMENTE VOLANTES ".



Todo tal y conforme queda descrito y reivindicado en la Memoria Descriptiva que antecede y que consta de cinco hojas escritas a máquina por una sola de sus caras y un plano que la ilustra.

MADRID, 23 de Abril de 1.970

FRANCISCO PUCHOL VAQUES,

P. A., JORGE VILASECA

p. p.

Horacio de la Serna

FIG. 1

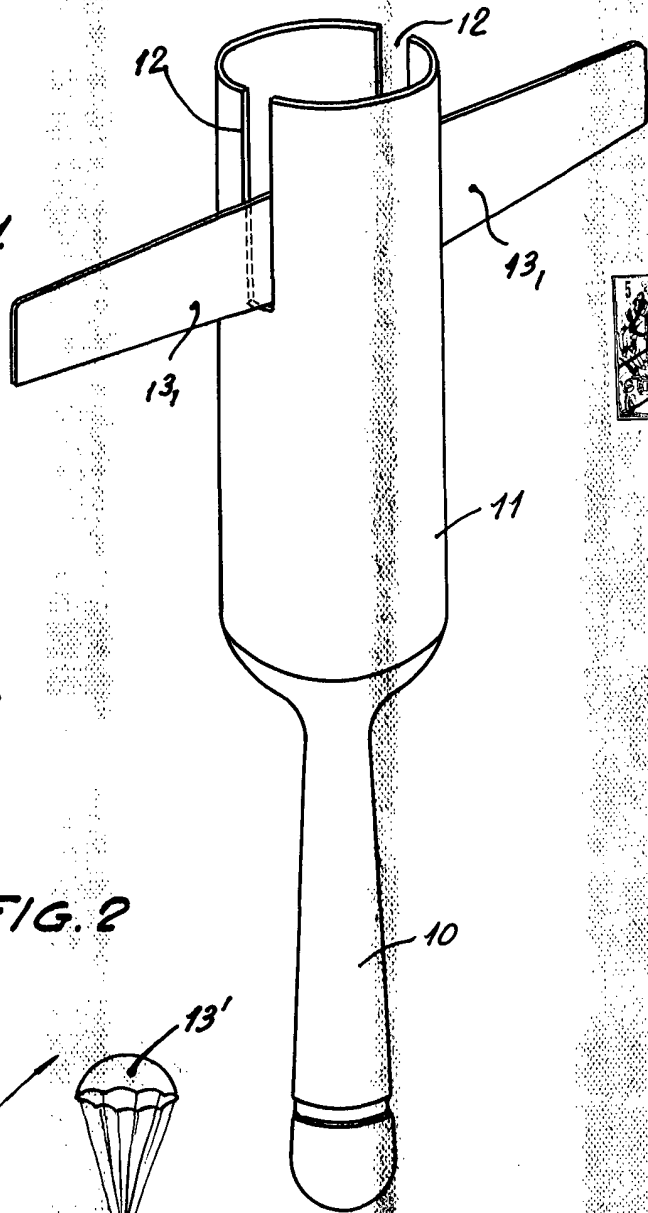


FIG. 2

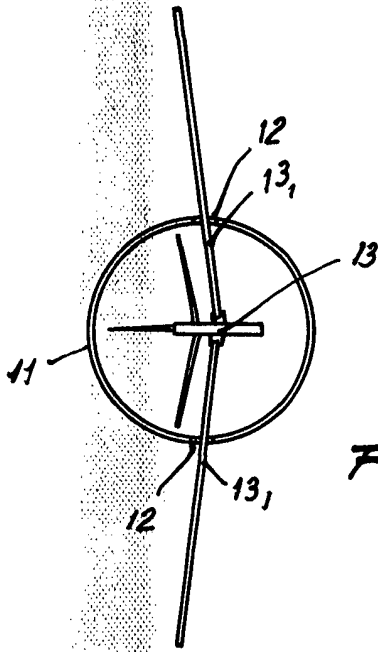
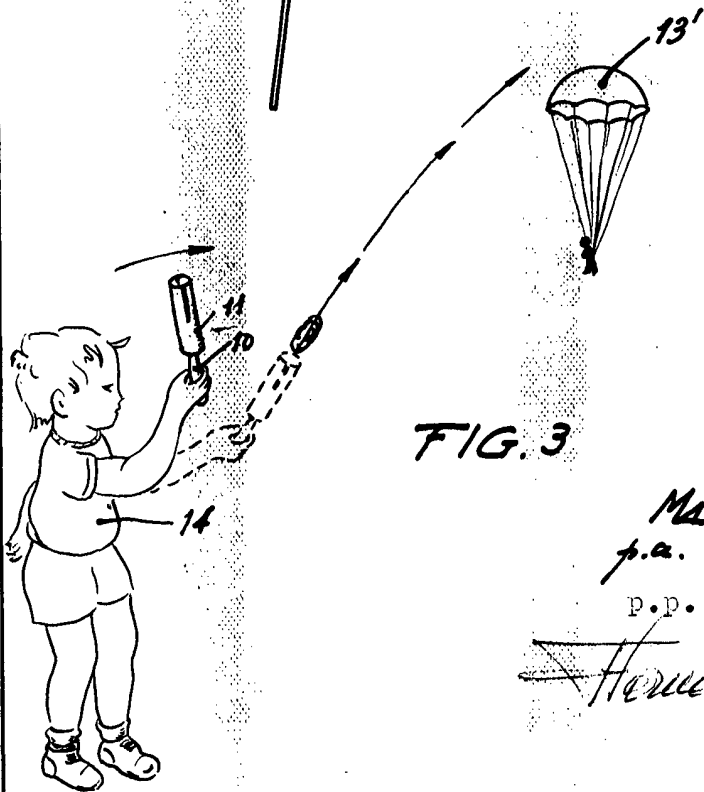


FIG. 3



MADRID. 23 Abril 1.970

p.a. JORGE VILASECA

P.P.

Hermandad de la Torre

ESCALA VARIABLE