

15 7907



PATENTE DE INTRODUCCION

por 10 años

para "Una máquina fotográfica para obtener negativos en películas" - - - - -

a favor de D. Eduardo FERNÁNDEZ DÍAZ, de nacionalidad y residencia españolas.

- - - - -

MEMORIA DESCRIPTIVA

5 La patente de introducción a que se refiere la presente memoria descriptiva está destinada a garantizar la explotación exclusiva de una máquina fotográfica con la cual se obtienen imágenes negativas sobre películas, la cual máquina se caracteriza por estar construída con material plástico, y tiene su cuerpo constituido por dos partes principales en forma bombada o ahuecada, unidas articuladamente a bisagra y que cierran herméticamente para impedir el paso de la luz cuando la máquina está preparada para sus funciones de servicio.

10
15 La citada máquina se caracteriza además por tener el objetivo unido a una de las partes mencionadas, llevando este objetivo el obturador correspondiente, montado dicho objetivo en el cuerpo de la máquina mediante un dispositivo acoplado con la intermediación de un filete de rosca o en espiral con cuyo giro penetra el cuerpo del objetivo en el de la caja de la máquina, merced a lo cual cuando ésta se halla fuera de servicio queda dicho objetivo formando muy poco saliente. Cuando este objetivo se



- 2 - 157907

halla destornillado a fondo, se obtiene la determinación de la distancia focal necesaria para la obtención de imágenes perfectas.

5 El objetivo lleva una disposición que permite tomar fotografías con pose o bien instantáneas con el disparador correspondiente, y merced a la graduación de su luminosidad por dos aberturas de distintos tamaños; y el lente del mismo objetivo, que es a menisco, permite obtener imágenes claras desde pequeñas distancias hasta el infinito.

10 La irregularidad o aberración focal del lente queda corregida por la curvatura que ofrece la caja, sobre la que se adapta la película que se fija en dicha caja mediante resorte en un carrete adecuado.

15 En los dibujos adjuntos se representa, a título de ejemplo no limitativo, un caso de ejecución de una máquina fotográfica construida con arreglo al objeto de la patente de referencia:

La figura 1 es una vista lateral de la máquina, con la caja cerrada;

20 La figura 2 es una vista de frente, con las dos partes constitutivas de la caja abierta; y

La figura 3 es una vista de frente, por la parte en que está instalado el objetivo.

25 La caja de la máquina, que como hemos dicho se construye con material plástico moldeable, está constituida por dos partes 1 y 2 unidas a bisagra en 3, que se cierran herméticamente una contra otra, afianzándose este cierre con un dispositivo de corredera situado en 4.

30 En 5 se halla el objetivo, que se acopla a una embocadura 6 mediante un filete helicoidal 7 con el cual se obtiene la salida del cuerpo de dicho objetivo, el cual se gobierna rotativamente con la tapa 8 aplicada al mismo objetivo, que lleva una encajadura en 9 para una clavija 10 unida a la parte anterior del cuerpo del objetivo 5.

40 Con esta máquina se pueden tomar imágenes negativas en pose, graduando la posición del disparador 11, o bien imágenes de impresión instantánea. Para cada caso existe un cambio de diafragmas para la admisión de la luz, que se gobierna con un índice 12.

En 13 se halla dispuesto el visor de las imágenes, establecido lateralmente en un apéndice 14 de la caja
1 - 2.

157907



- 3 -

5 En 15 hay el botón de maniobra del carrete 16 para las películas, que en su desarrollo se aplican contra la curvatura que forma la caja, con lo que se corrigen las aberraciones focales que pueda tener el lente del objetivo.

10 La máquina fotográfica descrita y representada resulta de una utilización cómoda y perfecta y de un peso muy reducido por el hecho de estar construida de material plástico moldeable, con lo que se obtiene un ajuste perfecto entre sus órganos componentes. Puedense, sin embargo, introducir en la construcción de la misma modificaciones accesorias que no afecten a su esencialidad.

N O T A

Por la patente de introducción a que se refiere la presente memoria descriptiva se REIVINDICA:

15 1.- La explotación exclusiva de una máquina fotográfica construida con material plástico y dispuesta para el empleo de películas sensibilizadas para obtener imágenes negativas, teniendo el cuerpo de la misma constituido por dos partes principales en forma bombada o ahuecada, unidas a bisagra y que se cierran herméticamente.

20 2.- La explotación exclusiva de la máquina fotográfica consignada en la reivindicación precedente, la cual lleva además el objetivo con su obturador montados en el cuerpo de la referida máquina mediante un dispositivo en espiral, que una vez abierto a fondo determina la distancia focal necesaria para la obtención de imágenes perfectas.

30 3.- La explotación exclusiva de la máquina fotográfica consignada en las reivindicaciones anteriores, en la cual el objetivo permite tomar fotografías con pose e instantáneas, regularizándose su luminosidad por dos aberturas de tamaños distintos.

35 4.- La explotación exclusiva de la máquina consignada en las reivindicaciones anteriores, la cual lleva un objetivo a menisco que permite obtener fotografías bien focadas, desde objetivos situados próximos a la propia máquina hasta el infinito, corrigiéndose el foco mediante una curvatura sobre la cual se adapta la película fijada por ambas extremidades mediante un resorte.

40 5.- La explotación exclusiva del objeto de la patente, sean cuales fueren las circunstancias que concurren

157907



- 4 -

con su esencialidad definida en las anteriores reivindicaciones, cual objeto es:

"Una máquina fotográfica para obtener negativos en películas".

Consta la presente memoria de cuatro hojas foliadas, escritas por una sola cara.

Barcelona, 22 de Junio de 1942.

P. p. de D. Eduardo FERNÁNDEZ DÍAZ,

FIG.1

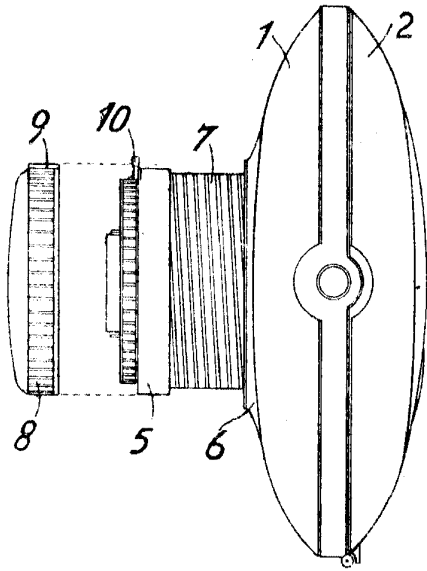


FIG.2

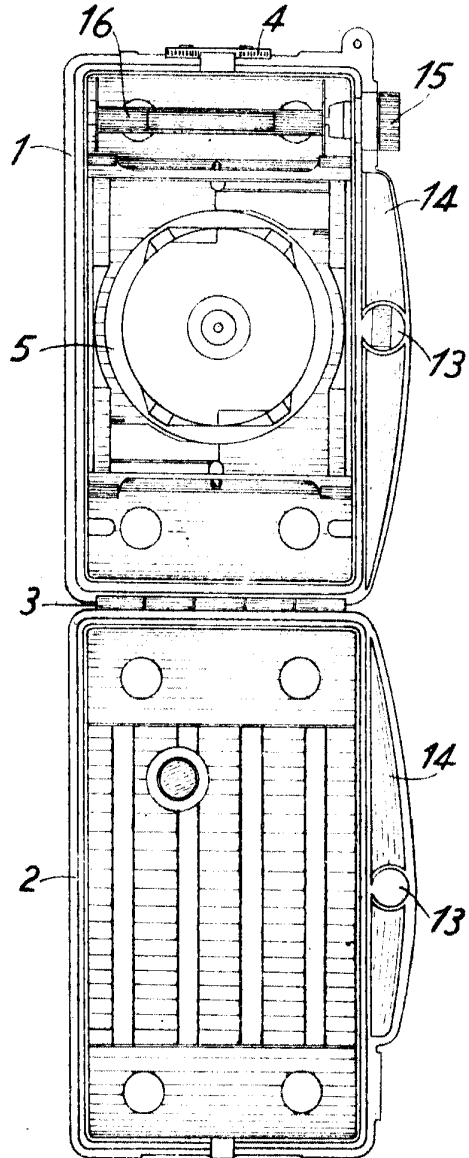


FIG.3

