

- 157903

19 JUN



5 tipo), con sistemas amplificadores de lámparas termiónicas, teniendo dichos rectificadores o válvulas por objeto asegurar, por una parte, que no pasen por ciertos circuitos de estas redes, corrientes eléctricas procedentes de uno o varios manantiales de energía eléctrica determinados, y por otra parte, que pasen por los mismos circuitos, corrientes eléctricas procedentes de otros determinados manantiales de energía eléctrica.

10 Esta disposición se aplica especialmente a sistemas amplificadores de corrientes telefónicas, telegráficas u otras corrientes.

15 Ya son conocidos aparatos del tipo indicado, denominados "repetidores de dos hilos". En sus partes esenciales estos aparatos comprenden dos amplificadores de lámparas termiónicas, unidos por medio de transformadores de varios arrollamientos (transformadores diferenciales o híbridos), con dos líneas de comunicación y con sus redes de impedancia correspondientes, llamados también "equilibradores".

20 Los repetidores de dos hilos conocidos actualmente, permiten la transmisión y amplificación, de una línea a otra, de corrientes eléctricas variables producidas en el extremo de una línea cualquiera a condición de que sean suficientemente próximas las impedancias de las líneas y de los equilibradores correspondientes y que no sea demasiado importante la amplificación.

25 El empleo de estos repetidores es por lo tanto muy limitado y hasta se hace imposible cuando las líneas presentan impedancias irregulares o muy variables, ya sea en el tiempo, ya con la frecuencia de las corrientes eléctricas que se han de transmitir.

30 Para remediar estos inconvenientes se han imaginado sistemas repetidores sin equilibradores, los cuales comprenden circuitos de bloque obtenidos por medio de válvulas, rectificadores secos u otros conductores de una sola dirección.

35



Ahora bien, en virtud de la curva característica de las válvulas o rectificadores secos utilizados en las mencionadas condiciones, las corrientes de transmisión quedan considerablemente debilitadas y deformadas. Además, los elementos rectificadores producen corrientes armónicas que se superponen a las corrientes útiles. Por otra parte, la existencia de corrientes inversas en los elementos de rectificadores, limita también el campo de aplicación de los referidos repetidores.

La nueva disposición objeto de esta patente permite la transmisión y amplificación de corriente de telecomunicación sin distorsión y sin armónicos parásitos notables, y esto cualesquiera que sean las impedancias de las líneas por las cuales circulan estas corrientes.

La nueva disposición se caracteriza por el empleo de rectificadores convenientemente dispuestos, asociados a impedancias y transformadores, y destinados a dirigir las corrientes sobre ciertos circuitos determinados, y a impedir a estas corrientes el paso a otros circuitos, estando los diferentes elementos de la disposición combinados de modo que las corrientes débiles producidas por uno o varios generadores y que han de amplificarse, pasan por un circuito exento de elementos rectificadores y en el cual se hallan las entradas de uno o de varios sistemas amplificadores, mientras que los elementos rectificadores son atravesados principalmente por corrientes amplificadas, que, por este hecho, no son deformadas a consecuencia de las curvas características de dichos elementos rectificadores.

En lo que sigue, se ha de entender que la palabra "rectificador" significa cualquier aparato que presenta una débil impedancia para un sentido de paso de la corriente que atraviesa por él, y una impedancia muy fuerte para el otro sentido de la corriente. Rectificadores de esta clase son ya conocidos y frecuentemente utilizados en la técnica:



- 4 -
ejemplo, rectificadores de óxido de cobre o de selenio, con lámparas termiónicas, u de otro tipo.

Para mejor comprensión de la invención se describe a continuación con referencia al plano adjunto, en el cual se representa, por una parte, el esquema de un ejemplo de ejecución de la red compleja fundamental de acuerdo con la invención, y por otra parte, una aplicación de dicha red.

La figura 1 es un esquema de conexiones, para representar la red fundamental objeto de la invención.

La figura 2 es un esquema de un repetidor de dos hilos, en el cual se utiliza el medio fundamental de la figura 1.

Como se ve en la figura 1, la red compleja objeto de la invención comprende cierto número de mallas que comprenden dos impedancias $-R_o$ y $R'o$ - dispuestas en serie en un ramal $-ABC$ - situado paralelamente a un segundo ramal $-PHIG$ - que comprende una impedancia $-r$ - dispuesta entre dos resistencias o impedancias $-R$ - y $-R'$ -. Sobre este segundo ramal está conectado en derivación un tercer ramal que comprende una impedancia $-Z$ -, siendo las mencionadas resistencias e impedancias, de valores apropiados.

La impedancia $-r$ - está puesta en derivación por dos rectificadores $-r_1$ - y $-r_2$ -, conectados en oposición uno con otro y unidos en $-D$ - con la conexión media $-B$ - de la rama $-ABC$ -, cuya conexión está dispuesta entre las dos impedancias $-R_o$ - y $-R'o$ -.

Entre los puntos $-F$ - y $-A$ -, por una parte, y $-G$ - y $-C$ -, por otra parte, se disponen además dos rectificadores $-r_3$ - y $-r_4$ -, los cuales, como los rectificadores $-r_1$ - y $-r_2$ - (que son de débil resistencia directa), son de un tipo ya conocido cualquiera, por ejemplo rectificadores de óxido de cobre, de selenio o de otro tipo. Los rectificadores $-r_3$ - y $-r_4$ - están dispuestos de modo que impidan el paso de las corrientes en el sentido $-AF$ -, por una parte, y $-CG$ -, por otra parte. Los



rectificadores $-r_1-$ y $-r_2-$ están montados de modo que dejen pasar las corrientes que van de $-D-$ hacia $-H-$ y de $-D-$ hacia $-I-$. Hay que notar que, invirtiendo las conexiones de todos los elementos rectificadores, el sistema funciona en sentido inverso. Se ve, y esto es una característica esencial de la invención, que la malla que comprende las impedancias $-Z-$, $-R-$, $-r-$ y $-R'-$, no comprende ningún rectificador.

Este conjunto constituye una red compleja que puede comprender además: un generador $-E-$ de fuerza electromotriz variable intercalado en el ramal $-AB-$; un generador $-E'-$ de fuerza electromotriz variable intercalado en el ramal $-BC-$; y un generador $-E''-$ de fuerza electromotriz variable intercalado en el ramal $-FZG-$.

El funcionamiento de esta red es como sigue:

Durante una alternación de la corriente suministrada por los generadores $-E-$ y $-E'-$, cuya alternación va de $-A-$ hacia $-B-$ y de $-B-$ hacia $-C-$, no pasa ninguna corriente por el ramal $-BCG-$ (a causa del rectificador $-r_4-$), mientras que una corriente que pasa por $-Re-$ (de $-A-$ hacia $-B-$, recorre el circuito $-BD-$ y bifurca entre las dos ramas $-DH-$ y $-DI-$. Parte de esta corriente recorre el circuito $-Drl-H-R-F-r_3-A-$, mientras que otra parte de esta corriente recorre el circuito $-D-r_2-I-R'-G-Z-F-r_3-A-$. La impedancia $-Z-$ es pues atravesada, en este caso por una corriente que va de $-G-$ hacia $-F-$ y recorre el circuito $-G-Z-F-$.

Durante la otra alternación de la corriente suministrada por los generadores $-E-$ y $-E'-$, en la cual la corriente va de $-C-$ a $-B-$ y de $-B-$ hacia $-A-$, el ramal $-B-A-F-$ no es atravesado por ninguna corriente a causa de la presencia del rectificador $-r_3-$. Por el contrario circula una corriente por el resto de la red, recorriendo el circuito $-C-B-D-$. En $-D-$ parte de la corriente bifurca y circula por la malla $-D-I-G-C-B-$ en el sentido $-D-r_2-I-R'-G-r_4-C-R'o-B-D-$, mientras que otra parte de la corriente circula por la malla $-D-H-F-Z-G-C-B-$ en

19 JU



el sentido -D-rl-H-R-F-Z-G-r4-R'o-B-D. La impedancia -Z- es pues recorrida por una corriente de sentido -F-Z-G-.

5 Por lo tanto, sin son alternas las fuerzas electromotrices de los generadores -E- y -E'- intercalados entre -A- y -B-, y -B- y -C-, una corriente alterna de la misma frecuencia y naturaleza pasa por la impedancia -Z-. La impedancia -r-, conectada entre las impedancias -R- y -R' y conectada en derivación por los elementos rectificadores -rl- y -r2-, es atravesada por una corriente tanto mas débil
10 cuanto mas débiles son las resistencias directas de dichos rectificadores con relación a la impedancia -r-.

Sabido es, por otra parte, que la resistencia de un elemento rectificador del tipo de óxido de cobre, selenio, u otro tipo, disminuye cuando aumenta la tension en sus
15 bornes. El efecto de derivación de la impedancia -r- depende pues de la tensión aplicada en los bornes de los rectificadores -rl- y -r2-.

En la disposición objeto de esta patente, las impedancias de la red o redes complejas se disponen de manera
20 que las tensiones de los generadores -E- y -E'- sean suficientemente grandes para polarizar los elementos rectificadores -rl- y -r2-: En estas condiciones, la impedancia -r- recibe una potencia mucho mas débil que la recibida por la impedancia -Z-. En otras palabras, la corriente suministrada por -E-
25 y -E'- pasa por -Z-, mientras que solo una corriente despreciable pasa por -r-.

Si, por otra parte, el generador -E"- del ramal -FZG- suministra una fuerza electromotriz variable, se vé que una corriente de la misma naturaleza circula por la malla
30 -Z-F-H-r-R'-G-Z-, y por consiguiente por la impedancia -r-.

Para una alternacion de la corriente suministrada por el generador -E"-, una corriente derivada pasa por el oircuite -F-r3-A-Ro-B-D-r2-I-R'-G- y una corriente derivada muy débil pasa por el circuito -H-rl-D-r2-I-R'-G-.



Para la otra alternación, corrientes derivadas circulan por los ramales -G-r4-C-R'o-B-D-rl-H-E-F- y -G-R'-I-r2-D-rl-R-F-, siendo la corriente muy débil en este último ramal.

5 Una de las características esenciales de la invención consiste en la ausencia de elementos rectificadores en la malla -Z-F-R-r-R'-G-, lo cual permite el paso por dicha malla, sin ninguna deformación de corrientes aunque sean muy débiles, suministradas por un generador intercalado en esta malla.

10 Además, resulta de este modo mejorado el rendimiento para corrientes débiles, pues ocurre que las resistencias de los rectificadores -r3-, -rl- y -r2- son grandes en estas condiciones de funcionamiento.

15 Aún en el caso de que las fuerzas electromotrices de los generadores -E-, -E'- y -E"-, obran al mismo tiempo, la corriente de los generadores -E- y -E'- pasa por la impedancia -Z-, mientras que la corriente suministrada por el generador -E"- pasa por la impedancia -r-.

20 La figura 2 representa en esquema la aplicación de la red compleja objeto de esta patente, a un repetidor sin equilibrador, que comprende dos redes complejas -I- y -II- montadas en oposición y análoga cada una de ellas a la red representada en la figura 1.

25 En este repetidor, el generador-receptor -1- (una estación telefónica por ejemplo) está unido por medio de la línea -2- con el arrollamiento -3a- de un transformador -3- cuyo arrollamiento -3b- trabaja en una red compleja (análoga a la de la figura 1), que comprende dos impedancias -4a- y
30 -4b- separadas por el arrollamiento -5a- de un transformador -5- cuyo arrollamiento -5b- está unido con una impedancia -6- que hace las veces de receptor. El arrollamiento -5a- del transformador -5- está conectado en derivación por dos rectificadores -7a- y -7b- unidos como se representa en el pla-



no, con la conexión media -8c- que separa las partes de arrollamiento -8a- y -8b- de un transformador -8- cuyo arrollamiento -8d- esta montado en el circuito anódico de una válvula amplificadora -9- cuyo filamento se representa por -9a-, la rejilla por -9b- y el anodo o placa por -9c-. Para mayor sencillez, no se han representado los manantiales de alimentación o de polarización de la lámpara -9-.

El extremo libre del arrollamiento -8a- está unido con el extremo libre de la impedancia -4a- por medio de un rectificador -7c-, mientras que el extremo libre del arrollamiento -8b- está unido con el extremo libre de la impedancia -4b- por medio de un rectificador -7d-.

La red compleja -II- del repetidor representado en la figura 2 es idéntica a la red compleja -I- y simétrica de la misma. La red -II- comprende un generador receptor -11- (estación telefónica por ejemplo) unido, por medio de la línea -12-, con el arrollamiento -13a- de un transformador -13- cuyo arrollamiento -13b- trabaja en la red, la cual comprende dos impedancias -14a- y -14b- separadas por el arrollamiento -15a- de un transformador -15- cuyo arrollamiento -15b- está unido con una impedancia -16- que hace las veces de receptor. El arrollamiento -15a- del transformador -15- está conectado en derivación por dos rectificadores -17a- y -17b- unidos, como se representa en el plano, con la conexión media -18c- que separa las partes de arrollamiento -18a- y -18b- de un transformador -18- cuyo arrollamiento -18a- esta montado en el circuito anódico de una válvula amplificadora -19- cuyo filamento se representa por -19a-, la rejilla por -19b- y el anodo o placa por -19c-. Para mayor sencillez, no se han representado los manantiales de alimentación o de polarización de la válvula -19-.

El extremo libre del arrollamiento -18a- está unido con el extremo libre de la impedancia -14a- por medio de un rectificador -17c- mientras que el extremo libre del arrollamiento -18b- está unido con el extremo libre de la im-



pedancia -14b- por medio de un rectificador -17d-.

Como se vé, la rejilla de la válvula amplificadora -9- de la parte -I- del repetidor se ataca a partir de la impedancia -16- de la red -II-, mientras que la rejilla de la válvula -19- de esta última red se ataca a partir de la impedancia -6- de la red -I-.

El funcionamiento del repetidor que se acaba de describir es como sigue, admitiendo que hay que transmitir a la disposición -11- unida con la red -II-, las corrientes emitidas por el generador -1- unido con la red -I-.

Como se vé en la figura 2, en la cual se ha representado con flechas la dirección de las corriente que circulan en un momento determinado por los diferentes elementos constitutivos del repetidor, ninguna corriente pasa por los rectificadores -7b-, -7c- y -17d- con el mismo sentido de paso que los diferentes rectificadores.

Por otra parte, si la resistencia interior, en sentido de paso de la corriente, es débil en los rectificadores -17a- y -17b-, la caída de tensión en los bornes de estos rectificadores es débil también, resultando que una tensión débil aparece en los bornes de la inductancia -16- unida con la rejilla -9b- de la válvula -9- destinada a amplificar las corrientes en el sentido de transmisión inverso (de -II- hacia -I-); se hallan por el contrario corrientes importantes en los elementos -1-, -2-, -8-, -6-, -8b-, -8c-, -7a-, -7d-, -4a-, -4b-, -5a-, -5b-, -3a-, -3b-; después de la amplificación por la válvula -19-, se hallan corrientes todavía mas importantes en los elementos -11-, -12-, -18d-, -18a-, -18b-, -18c-, -17a-, -17b-, -17c-, -14a-, -14b-, -13a- y -13b-.

Se vé por consiguiente que la potencia suministrada por la disposición -I- se desvaca en los elementos -8d- y -6-. La tensión que aparece en los bornes de la impedancia -3- es amplificada por la válvula -19- y la potencia así producida es conducida a las impedancias -13d-, -14a-, -14b- y finalmente al receptor -11-.

- 10 157903

19 JUN.



Un resultado similar lleva a las mismas conclusiones cuando se invierten los sentidos de las corrientes. Enconces los rectificadores -7a-, -7a- y -17a- se oponen al paso de la corriente.

5 Un razonamiento análogo demuestra que la transmisión y la amplificación son aseguradas en las mismas condiciones cuando la disposición -11- funciona como generador y la disposición -1- funciona como receptor. Las transmisiones y amplificaciones pueden efectuarse simultáneamente, superponiéndose.

10 Para la transmisión de -1- hacia -11-, se ve que, cuando es débil la resistencia directa de los rectificadores -7a-, -7b-, -17a- y -17b-, la débil tensión producida en los bornes de la impedancia -16- no es suficiente para que esta
15 tensión, aun después de amplificada por la válvula -9- pueda provocar corrientes de circulación en el interior del amplificador (fenómeno de silbido de los amplificadores).

Sabido es, por otra parte, que los rectificadores de óxido de cobre, selenio, o de otro tipo, tienen una resistencia directa o inversa que crece cuando disminuye la tensión aplicada a sus bornes. Este fenómeno provoca generalmente la deformación de las corrientes débiles, lo cual hace poco práctico el empleo de estos rectificadores cuando se trata de niveles de transmisión débiles.

25 Una de las características esenciales de la invención estriba en el hecho de que las corrientes débiles, procedentes de la línea, atraviesan, antes de la amplificación, circuitos que no comprenden rectificadores (circuito que comprende los elementos -3b-, -4a-, -5a-, -4b-, -3b- por una
30 parte, y por otra: -13b-, -14a-, -15a-, -14b-, -13b-).

Unos ensayos han demostrado que la disposición de acuerdo con la invención solo da lugar a una distorsión no lineal sumamente débil en el conjunto del aparato.

Las impedancias -8a-, -6-, -4a- y -4b- por una par-



te, y por otra -18a-, -16-, -14a- y -14b-, así como las relaciones de los transformadores -8-, -5-, -3-, -18-, -15- y -13- se escogen de modo que se obtenga el máximo de rendimiento del amplificador para cada uno de los sentidos de transmisión.

5 Se puede, además, (por aplicación de las leyes de Kirchoff generalizadas) establecer matemáticamente las relaciones que unen estas magnitudes en función de las impedancias de las líneas -2- y -12- y de los rectificadores, y esto para obtener el máximo de rendimiento. Hay que notar que las
10 impedancias de líneas pueden variar considerablemente sin que (en igualdad de condiciones) el funcionamiento del aparato se halle afectado de un modo apreciable.

Esta gran independencia del aparato respecto a las impedancias de líneas permite aplicarlo en casos múlti-
15 ples; se puede también utilizar intercalado en líneas aéreas o en cables telefónicos de impedancias características cualesquiera y que hasta presenten defectos intermitentes.

Su utilización es también posible en los cables submarinos de gran longitud cuyas variaciones de impedancia
20 característica según la frecuencia, son generalmente tales que limitan el empleo de repetidores de dos hilos a casos excepcionales.

El empleo de la disposición objeto de la invención permite también aumentar sensiblemente el número de
25 comunicaciones telefónicas o utilizar para comunicaciones telefónicas circuitos reservados hasta ahora a comunicaciones telegráficas.

Se puede también utilizar las propiedades direccionales de la disposición, hasta sin amplificación, para la
30 distribución de energía en ciertos grupos de receptores, o para el accionamiento de ciertos grupos de relés, siendo diferentes esta distribución o este accionamiento según el origen de las corrientes emitidas en la línea.

Entre otras aplicaciones posibles de la invención,



hay que mencionar, solo como ejemplo, la producción de sistemas amplificadores de las corrientes telefónicas en la recepción o llegada. Este sistema amplificador comprende esencialmente una red compleja, analoga a la de la figura 1, estando la línea principal conectada en lugar de la impedancia -Z-, y unida con la impedancia -r- la entrada del sistema amplificador de recepción, mientras que el micrófono de transmisión o de partida trabaja sobre las impedancias -R_o- y -R'_e-, ya sea directamente, ya por medio de otro sistema amplificador (amplificador de partida). Una disposición de esta clase reduce en notables proporciones lo que se llama "efecto local".

Como es natural, los ejemplos de ejecución del circuito complejo y de aplicación de este circuito, descritos anteriormente y representados en el plano, solo se dan como ejemplos no limitativos, y con objeto de que se entienda mejor la invención. La disposición puede sufrir cualquier perfeccionamiento o cualquier modificación de detalle sin apartarse de la esencia de la invención.

Es evidente, por ejemplo, que el aparato de acuerdo con la invención puede comprender elementos diferentes de los que se ha mencionado anteriormente, como manantiales de alimentación, disposiciones de polarización, bobinas de choque, condensadores, potenciómetros, pantallas, transladores (para el empleo de circuitos fantasmas o superfantasmas), filtros eléctricos, u otros elementos. Asimismo, se pueden suprimir ciertos elementos de la disposición, por ejemplo los transformadores -3- y -13-, y -5- y -15-, para simplificar el montaje. Por otra parte, se pueden mejorar las características del aparato empleando medios ya conocidos, como por ejemplo, la reacción en los amplificadores, y esto para favorecer la amplificación de ciertas frecuencias que se han de transmitir. Finalmente, se puede aumentar la amplificación del aparato con el empleo de un mayor número de escalones de amplificadores de válvula.



N O T A

Se reivindica como objeto de esta patente:

5 1) Disposición de regulación con rectificadores,
para la transmisión y amplificación en dos sentidos opuestos,
de las corrientes variables empleadas especialmente en tele-
comunicación, caracterizada porque, aparte de los elementos
10 usuales que entran en la constitución de los amplificadores,
comprende además una red compleja de varias mallas combina-
das con rectificadores dispuestos de modo que las corrientes
débiles producidas por uno o varios generadores y que han de
amplificarse, pasan por un circuito exente de elementos rec-
tificadores y en el cual se hallan las entradas de uno o de
15 varios sistemas amplificadores, mientras que los elementos
rectificadores son atravesados principalmente por corrientes
amplificadas no deformadas por dichos elementos rectificadores.

2) Disposición de regulación con rectificadores,
según la reivindicación 1, caracterizada porque cada red com-
pleja de la disposición puede comprender varias mallas forma-
das por tres ramales de sistemas de impedancia en paralelo,
20 de los cuales el primer ramal tiene una sola impedancia (unida
con una disposición generadora-receptora), mientras que el se-
gundo ramal tiene tres impedancias, de las cuales la impedan-
cia central esta conectada en derivación por dos rectificado-
res que a su vez están conectados en oposición uno con otro y
25 unidos con una conexión media de las dos impedancias que cons-
tituyen el tercer ramal, estando los extremos libres de es-
tas ultimas impedancias unidos con los extremos libres de
las impedancias del segundo ramal por medio de rectificadores
orientados en sentido inverso de los precedentes.

30 3) Disposición de regulación con rectificadores
según las reivindicaciones 1 y 2, aplicada a un repetidor de
dos hilos, caracterizada por comprender dos redes del tipo
reivindicado, montadas simetricamente y unidas una con otra
por dos amplificadores de válvulas termiónicas, estando ca-

- 14 157903 19 JUN.



da amplificador atacado a partir de la impedancia media del segundo ramal de la red compleja, mientras que la salida de cada amplificador esta conectada a una impedancia conectada a su vez con las dos impedancias del tercer ramal de la red, cuyo ramal de impedancia unica está unido a una disposicion generadora-receptera.

4) Disposición de regulación con rectificadores, según las reivindicaciones 1 y 2, aplicada a la obtención de un sistema amplificador de corrientes telefónicas receptoras, caracterizada porque la línea de llegada está conectada en lugar de la impedancia del primer ramal, mientras que la entrada del sistema amplificador está unida con la impedancia media del segundo ramal, y el micrófono de partida, está conectado, ya sea directamente, ya por medio de un sistema amplificador, con las impedancias del tercer ramal de la red compleja.

5) Disposición de regulación con rectificadores, para la transmisión y amplificación en dos sentidos opuestos, de las corrientes variables empleadas en telecomunicación.

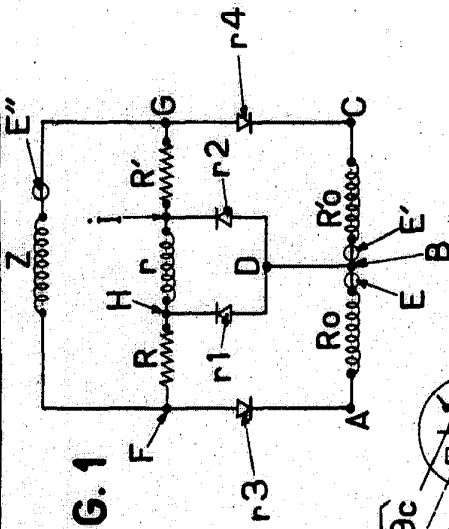
Esta memoria consta de catorce páginas, escritas por una sola cara.

Barcelona 19 de Junio 1942.

P. A.



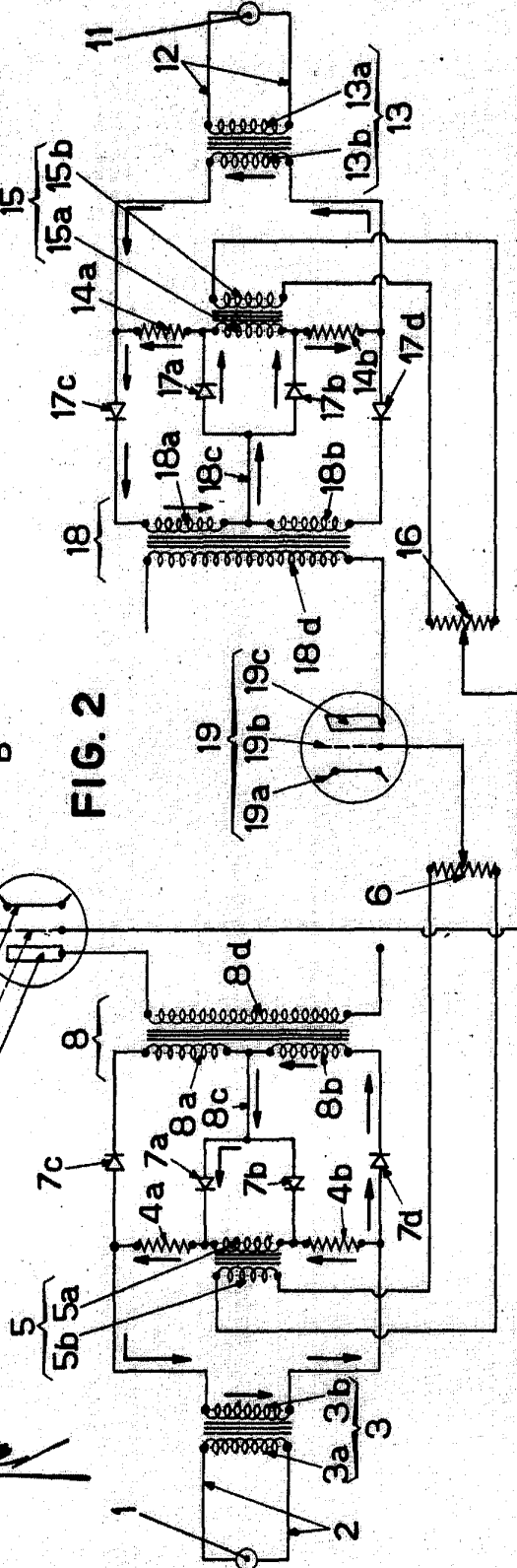
FIG. 1



II

FIG. 2

I



P. A.
J. M. DeBar