

157900



2

H 0 1 H

MODELO DE UTILIDAD

por 20 años

A favor de D. JUAN CÁNOVAS DELGADO, de nacionalidad  
española, residente en BARCELONA, Sants, 387. - - -  
por: "TERMOSTATO DE AMBIENTE PERFECCIONADO".- - -

MEMORIA DESCRIPTIVA

El presente modelo de utilidad se refiere a  
un termostato de ambiente que ha sido perfeccionado  
en el sentido de que se ha realizado una simplificación  
5 importante con relación a otros tipos de termostatos  
amparados ya por modelos de utilidad anteriores a  
favor del solicitante del modelo actual, cuya simpli-  
ficación redunda en un más bajo precio de coste. A  
tenor de ello, el termostato objeto de este modelo  
10 de utilidad se particulariza esencialmente por el



23 ABH

hecho de que el mismo comporta una sola palanca osciladora con muelle que queda incorporado en dicha palanca, formando ambos elementos una monopieza, cuya palanca es portadora del contacto móvil y se  
5 halla unida por su extremo libre al elemento bimetálico, el cual lleva incorporada la lengüeta receptora del pivote o prolongación aislante del eje de mando del regulador de temperaturas, el cual actúa en el extremo libre de dicha lengüeta.

10 Según otra característica, el contacto fijo del termostato está unido a uno de los extremos de una lámina perforada y ensartada por su otra extremidad sobre el núcleo tubular y dispuesta en forma independiente respecto de la arandela portadora del  
15 correspondiente terminal de conexión igualmente ensartada sobre dicho núcleo tubular.

Para facilitar la explicación más detallada, se acompaña una hoja de dibujos, en los que se ha representado un caso práctico de realización que se  
20 cita sólo a título de ejemplo no limitativo del alcance del presente modelo de utilidad.

En dichos dibujos:

La figura 1 es una vista en alzado lateral del termostato perfeccionado.

25 La figura 2 corresponde a una vista en planta del mismo.

Dicho termostato comprende un soporte -l- debidamente conformado para su fijación en el lugar de la instalación con dos aletas laterales perforadas  
30 -la-, a cuyo soporte está unido un núcleo tubular

157900

- 3 -



-2- por remachado y con intervención de dos arandelas  
extremas -3- y -4-. Sobre dicho núcleo se hallan  
ensartadas tres arandelas aislantes -5-, -6- y -7-,  
entre las que van interpuestas las arandelas de  
5 conexión -8- y -9- provistas de sendos bornes  
tubulares -8a- y -9a- receptores de los terminales  
de los hilos conductores del correspondiente circuito  
controlado por el termostato, en el que la respuesta  
térmica del ambiente que se controla se realiza a  
10 través del aire ambiente que rodea a la palanca  
bimetálica.

Entre la arandela de conexión -8- y la  
arandela aislante -6- se encuentra una lámina metálica -10-  
ensartada sobre el núcleo metálico -2- y que se  
15 extiende radialmente a partir del mismo según una  
rama -11- que lleva unido en su extremidad libre el  
contacto fijo -12-.

El termostato comprende una palanca de  
ruptura brusca -13- constituida por una lámina  
20 elástica y conductora a la que está unido el contacto  
móvil -14-, en cuya palanca está formado, mediante  
un troquelado interior -13a-, el muelle -15- que  
determina la ruptura brusca. La palanca osciladora  
-13- está solidarizada por mediación de puntos de  
25 soldadura -16- a uno de los extremos del elemento  
bimetálico -17- que constituye la parte más sensible  
del termostato y que por su extremo opuesto se halla  
ensartado sobre el núcleo metálico -2- e interpuesto  
entre la arandela aislante -6- y la arandela de  
30 conexión -9-. En dicho elemento bimetálico está

157900

- 4 -



23

formada por medio de un troquelado interior -17a- una lengüeta -18- con su extremo -18a- acodado y perforado en el que prende la extremidad del muelle -15-.

Asimismo, comprende el termostato el dispositivo regulador de la gama de temperaturas, constituido por un mando -19- al que va unido un tornillo sinfin -20- que se desplaza por un cuello roscado (no visible) solidario del soporte -1-, cuyo mando -19- lleva sujeto un pequeño vástago aislante -21- que por su extremidad actúa sobre una embutición -22- de la lengüeta -18- para ajustar la amplitud de oscilación del elemento bimetálico -17-. El mando -19- comporta un tope que limita el giro en ambos sentidos de tal mando y que está constituido por una pieza laminar ahorquillada (no visible) prendida elásticamente por sus ramas estriadas sobre una porción estriada -23- del mando -19-, cuya pieza ahorquillada presenta una patilla radial que forma el tope propiamente dicho y que tropieza contra una aleta (no visible) formada en el extremo del soporte -1-. La aludida pieza ahorquillada puede ser fijada sobre el mando -19- en la posición que convenga en virtud de la elasticidad de las ramas de dicha pieza.

De acuerdo con la referida organización, al producirse el calentamiento del elemento bimetálico -18-, el mismo, a partir de su posición en la que está ligeramente levantado respecto del plano paralelo al soporte -1- como se indica en la figura 1, se alabea suavemente hacia una posición inversa, con lo que atrae a la palanca de ruptura brusca -13-, venciendo entonces la resistencia del muelle -15- que la mantiene con el contacto móvil -14- aplicado



23

contra el contacto fijo -11-, de manera que al ser atraída la citada palanca -13- el contacto móvil se separa del fijo y se abre el circuito eléctrico contralado por el termostato, cuyo circuito se cierra nuevamente cuando desciende la temperatura y al volver a su primera posición el elemento bimetalico -18-.

El modelo, dentro de su esencialidad, puede ser llevado a la práctica en otras formas de realización que difieran únicamente en detalle de la indicada sólo a título de ejemplo, a las que alcanzará igualmente la protección que se recaba. Podrá, por tanto, fabricarse el termostato de ambiente perfeccionado de referencia en cualquier forma y tamaño y con los materiales y medios más convenientes, por quedar todo ello comprendido en el espíritu de las siguientes reivindicaciones.

#### N O T A

Se reivindica como objeto del presente modelo de utilidad:

20 1.- Termostato de ambiente perfeccionado, del tipo que comporta una palanca laminar de ruptura brusca provista de un muelle igualmente laminar unido a una lengüeta solidaria del elemento bimetalico, c a r a c t e r i z a d o por el hecho de que el elemento bimetalico lleva incorporada la lengüeta 25 de manera que los dos elementos forman una sola pieza, cuya lengüeta recibe en su zona extrema la espiga terminal del mando regulador y se une al muelle de la correspondiente palanca de ruptura brusca, la cual

77-2-78

157900

- 6 -



presenta incorporado dicho muelle formando monopieza, todo lo cual determina en el termostato una simplificación sustancial.

2.- Termostato de ambiente perfeccionado,  
5 según la reivindicación 1, caracterizado por el hecho de que la lámina portadora del contacto fijo y perforada y ensartada sobre el núcleo metálico sustentador constituye una pieza independiente de la correspondiente arandela igualmente ensartada en dicho núcleo y provista  
10 del oportuno terminal de conexión.

3.- TERMOSTATO DE AMBIENTE PERFECCIONADO.

Consta la presente memoria descriptiva de seis hojas mecanografiadas, foliadas, numeradas y escritas por una sola cara, acompañada de una lámina de dibujos.

Madrid, a 23 ABR. 1970

JUAN CÁNOVAS DELGADO

P. A.

MANUEL DE ROSAS

P. P.

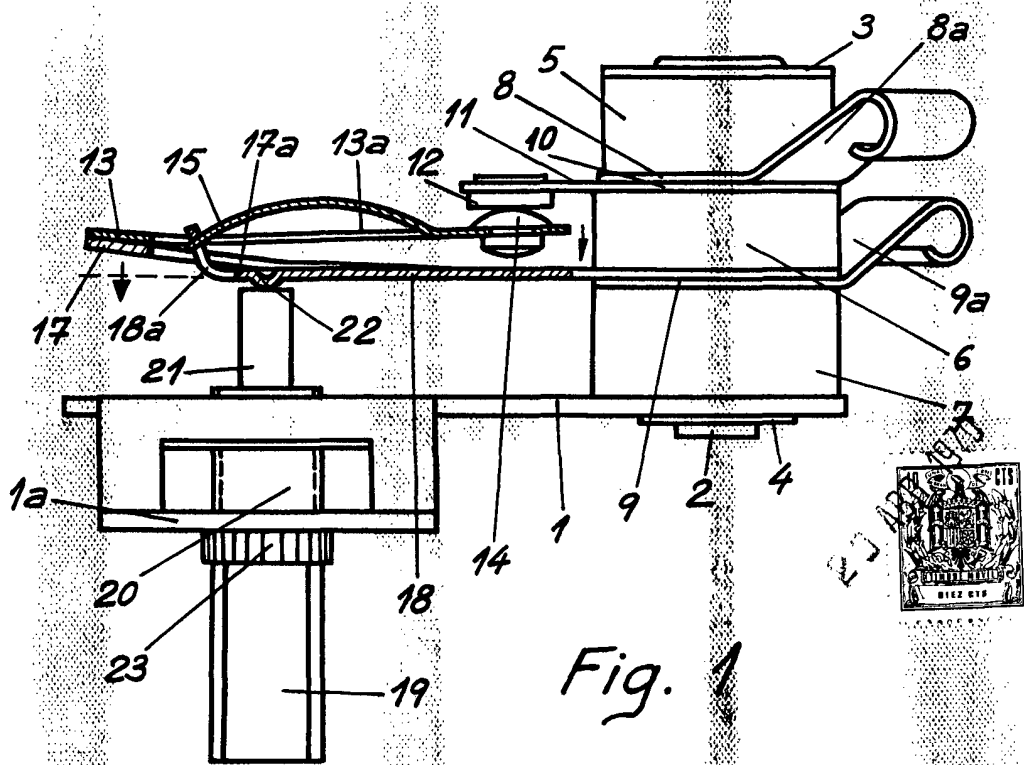


Fig. 1

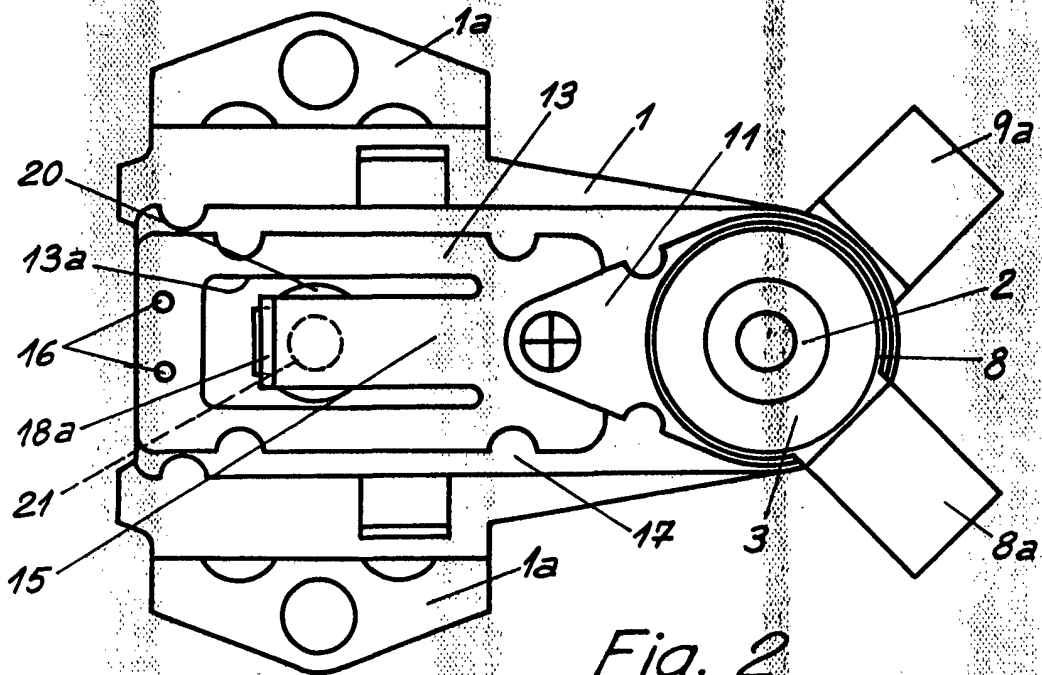


Fig. 2

Madrid 23 de Abril de 1970

MANUEL DE PATENTES  
P. P.

*J. Canovas*