

157879



SECCION TECNICA

REGISTRACION I. P. C.

CLASE E 04

SUBCLASE G

MEMORIA DESCRIPTIVA

correspondiente a la solicitud de concesión de un...

MODELO DE UTILIDAD

SOLICITANTE: DON ANGEL NAVARRO CANDEL

RESIDENCIA: C/ Ramón y Cajal, 20

ENUNCIADO: "PUNTAL EXTENSIBLE PERFECCIONADO"

Prioridad: Patente n.º del

22 ABR



1 El Estatuto vigente sobre Propiedad Industrial, de
26 de Julio de 1929, en su texto refundido publicado el 30
de Abril de 1930, establece los caracteres de patentabili-
5 objeto obtener ventajas sobre lo ya conocido, admitiendo
por consiguiente como patentables, las nuevas máquinas, apa-
ratos, instrumentos, procesos de fabricación, etc. La am-
plitud de conceptos previstos como patentables, ha llevado
al legislador a aclarar (Artº. 46) que la enumeración con-
10 tenida en dicho cuerpo legal es puramente enunciativa y no
limitativa, haciéndola extensiva incluso a los descubri-
mientos de tipo científico (Artº. 47).

El Decreto de 26 de Diciembre de 1947, recogiendo
la Orden de 18 de Noviembre de 1935, confirma el criterio
15 legal de que también serán patentables los instrumentos, ob-
jetos, o partes de los mismos, que aporten a la función a
que son destinados, un beneficio o efecto nuevo, y en defi-
nitiva que constituyan una mejora sustancial sobre lo ante-
riormente conocido.

20 Pues bien, a tenor de lo expuesto, y en base al ar-
ticulado que recoge los conceptos expresados, debe conside-
rarse, que la invención a que se refiere la presente memo-
ria, constituye una novedad industrial, con características
y ventajas que la hacen merecedora del privilegio de explo-
25 tación exclusiva que por ella se solicita, premiando así
los méritos de quien aporta a la industria del país una me-
jora efectiva y precisamente comprendida entre las enuncia-
das por la Ley como patentables. (Arts. 46 y 47 en relación
con el 171, en su nueva redacción afectada por la Orden de
30 18 de Noviembre de 1935).



1

Pasando a describir el objeto de la invención por la cual se solicita el presente privilegio de Modelo de Utilidad se hace constar que la finalidad de la idea que vamos a describir es proporcionar al mercado y al público en general un puntal extensible perfeccionado que viene a caracterizarse porque el dispositivo de retención entre ambos cuerpos coaxiales que lo integran, está constituido por un ensanchamiento exterior de la extremidad del cuerpo envolvente, cuyo ensanchamiento presenta su frente estrechado cónico, mientras que el cuerpo envuelto atraviesa centralmente a una cazoleta axialmente desplazable, cuya concavidad inferior está descentrada de dicho frente cónico.

5

10

15

El encaje de dicha cazoleta sobre el frente cónico del ensanchamiento del cuerpo envolvente retiene por estrangulamiento a dichos cuerpos coaxiales entre sí.

20

Otra característica consiste en que la extremidad inferior del cuerpo envolvente constitutivo del puntal comprende un husillo accionado por un pedal a modo de cruceta, mediante cuyo accionamiento desplaza a dichos cuerpos del puntal.

25

Con objeto de aclarar gráficamente la idea que se describe, se acompaña a esta Memoria, como parte integrante de la misma, un juego de dibujos en los que se representa lo siguiente:

30

La figura única representada muestra una sección parcial del puntal extensible perfeccionado que se solicita.

De la descripción de los dibujos que antecede se deduce prácticamente la constitución y el funcionamiento -



1 del objeto de la invención que es como sigue:

5 El puntal extensible perfeccionado que se solicita pertenece al tipo de los que comprenden sendos cuerpos coaxiales, envolvente -1- y envuelto -2- telescópicamente desplazables, en el que la extremidad del cuerpo envuelto -2- a través de un pasador convencional -3- comporta una plataforma extrema -4- o recibe a la extremidad de un puente (no representado) para la formación de andamios y similares.

10 El puntal en cuestión, viene a caracterizarse esencialmente porque el dispositivo de retención que permite su regulación de extensibilidad, está constituido por un ensanchamiento exterior -5- de la extremidad del cuerpo envolvente -1-, cuyo ensanchamiento -5- presenta su frente estrechado cónico -6-, mientras que el cuerpo envuelto -2- atraviesa centralmente a una cazoleta -7- acoplada libremente a este cuerpo -2-, con facultad de desplazamiento axial. La concavidad inferior -8- de esta cazoleta -7- está descentrada, ventajosamente mediante un resalte lateral interno -9- de modo que el encaje de dicha cazoleta -7- sobre el frente estrechado cónico -6- del estrechamiento -5- del cuerpo envolvente -1- retiene por estrangulamiento al cuerpo envuelto -2- asegurando la extensibilidad deseada ya que el intento de penetración del cuerpo envuelto fuerza aún más su propio estrangulamiento por encaje de dichos elementos cazoleta -7- y frente estrechado cónico -6-.

25 Al propio tiempo, la extremidad inferior -10- del cuerpo envolvente del puntal presenta un núcleo -11- enroscado que juega con un husillo -12- que presenta un pedal

30



22 ABR

1 -13- de accionamiento solidariamente, soportado también
sobre un basamento -14-.

5 Por tanto el accionamiento del pedal -13- deter-
mina el ajuste fino del puntal, una vez establecido el -
ajuste grosero por dicho dispositivo de retención entre
cuerpos coaxiales -6- y -7-.

10 No se considera necesario hacer más extensa esta
descripción para que cualquier persona perita en la mate-
ria comprenda perfectamente la idea que se desea patentar,
así como las ventajas que de su realización industrial han
de derivarse y que brevemente aludidas en sus puntos más
señalados son las siguientes:

15 1ª.- Sencillez de fabricación por cuanto que los
elementos mecánicos del puntal se elaboran a través de un
proceso simplificado en cuanto a fases operativas que es
determinante de costes muy asequibles en general.

20 2ª.- Facilidad de montaje, gracias a la organi-
zación mecánica del dispositivo de retención de su ajuste
grosero combinado con el husillo inferior de ajuste fino,
que permite un acoplamiento rápido del puntal, practicable
por mano de obra no especializada, lo que se traduce en
ahorros importantes de tiempo y energía, y

25 3ª.- Novedad funcional determinada por un dispo-
sitivo de retención entre los elementos telescópicos des-
plazables del puntal, que constituye un avance importan-
te en la técnica aplicada a la fabricación de puntales pa-
ra la construcción, por lo que es evidente que el modelo
solicitado adquiere una utilidad práctica singular por el
beneficio o efecto nuevo que aporta a la función a que se
30 destina.



22

1

Por todo ello, y para evitar posibles imitaciones, se presenta esta solicitud, pidiendo la explotación exclusiva de la idea descrita, de acuerdo con las consideraciones y puntos que se desean reivindicar, que se concretan en las páginas siguientes:

5

10

15

20

25

30



1 Hecha la descripción a que se refiere la memoria
que antecede, es preciso insistir en que los detalles de
realización de la idea expuesta, pueden variar, es decir,
que pueden sufrir pequeñas alteraciones, basadas siempre
5 en los principios fundamentales de la idea, que son en esen-
cia los que quedan reflejados en los párrafos de la des-
cripción hecha. En efecto, el Artículo 48 del Estatuto vi-
gente sobre Propiedad Industrial, establece como no paten-
tables, en su apartado tercero, "los cambios de forma, di-
10 mensiones, proporciones y materias de un objeto ya patenta-
do" fijando así el criterio del legislador en el sentido
de que patentada una idea que pueda dar lugar a una reali-
dad práctica e industrializable, nadie podrá apoyarse en
ella para, a pretexto de haber introducido ligeras modifi-
15 caciones, presentarla como nueva y propia.

Este principio, en cuanto al alcance de la protec-
ción del objeto patentado se refiere, se halla confirmado
por numerosas Sentencias del Tribunal Supremo, y entre ellas,
como más terminantes, en las de fechas 16 de Octubre de 1954,
20 23 de Enero de 1959, 20 de Marzo de 1964 y otras.

Establecido el concepto expresado, en cuanto a la
amplitud que debe darse a la protección solicitada, se re-
dacta a continuación la Nota de Reivindicaciones, de acuer-
do con lo que se establece en el último párrafo del apar-
25 tado tercero del Artículo 100 de la Ley, sintetizando así
las novedades que se desean reivindicar:

NOTA DE REIVINDICACIONES

En resumen, el privilegio de explotación exclusi-
va que se solicita, recaerá sobre las reivindicaciones si-
30 guientes:



1 1ª.- PUNTAL EXTENSIBLE PERFECCIONADO, caracteriza-
do esencialmente porque el dispositivo de retención entre
ambos cuerpos coaxiales que lo integran, está constituido por
5 un ensanchamiento exterior de la extremidad del cuerpo en-
volvente, cuyo ensanchamiento presenta su frente estrecha-
do cónico, mientras que el cuerpo envuelto atraviesa cen-
tralmente a una cazoleta axialmente desplazable, cuya conca-
vidad inferior está descentrada de dicho frente cónico del
ensanchamiento del cuerpo envolvente, de modo que el enca-
10 je descentrado de la cazoleta en el frente cónico retiene
por estrangulamiento a dichos cuerpos coaxiales entre sí;
en tanto que la extremidad inferior del cuerpo envolvente
es desplazable a través de un husillo accionado por un -
pedal a modo de cruceta.

15 2ª.- Se reivindica por último, como objeto sobre
el que ha de recaer el Modelo de Utilidad que se solicita
"PUNTAL EXTENSIBLE PERFECCIONADO".

20 Todo conforme queda descrito y reivindicado en
la presente memoria descriptiva que consta de ocho páginas
mecanografiadas y dibujos adjuntos.

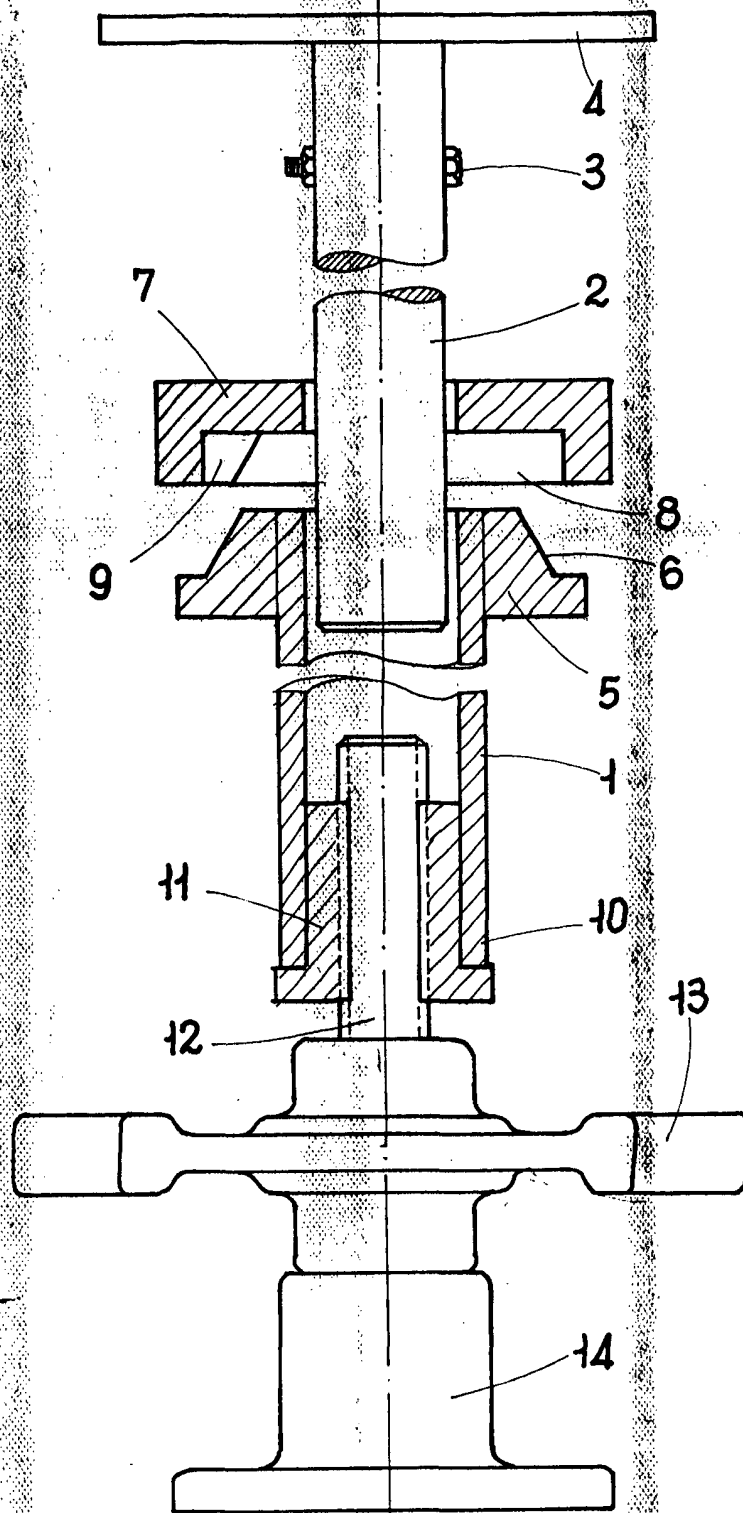
Madrid, 22 de abril de 1970

BERNARDO UNGRIA

p.p.

25

30



ESCALA VARIABLE

Madrid, 22 de Abril de 1970

BERNARDO UNGRIA

p. p.