

273971 57804



22 JUN 1961

SECCION TECNICA
CLASIFICACION I. P. C.
CLASE <u>G07</u> _____
SUBCLASE <u>F</u> _____

MODELO DE UTILIDAD

Orden nº 42

Memoria Descriptiva

sobre:

CONJUNTO MARCADOR PARA JUEGOS DE SALON INFANTIL.

=====

Solicitante: D^a M^a PILAR ABADIA TEJERO, de nacionalidad española,
residente en Allue Salvador, nº 11, ZARAGOZA.

=====

El presente Modelo de Utilidad está relacionado con juegos de salón infantil, del tipo de los usados normalmente en salones y bares y que se ponen en marcha mediante la introducción de monedas, lanzando una bola o similar al terreno de juego, que al pasar por

5.

21:3:972

157504



- 2 -

diversos obtaculos establecen una determinada puntuación que se registra sobre un marcador, y especialmente tiene por objeto un conjunto marcador para este tipo de juegos, que permite de una forma sencilla y segura tanto contabilizar los puntos obtenidos, como ponerle a cero cuando la partida ha finalizado.

5. El conjunto marcador objeto del presente modelo de utilidad está constituido por una serie de espes que transmiten el movimiento en ellos producido al ver accionadas por una bola o similar, mediante correas o similares, a respectivas poleas montadas en un eje, sobre el que se encuentran dispuestas en forma girable una serie de conjuntos de ruedas constituido cada uno por una rueda numerada provista en una de sus caras de una rueda de leva y en la otra de una rueda dentada.

10. A cada rueda de leva está asociado un seguidor de leva o palpador que comunica su movimiento a una palanca asociada a la rueda dentada del conjunto de rueda adyacente, encontrándose asociada asimismo a cada una de las ruedas dentadas un trinquete que permite que el conjunto de ruedas al que pertenece puede girar en un sentido al actuar sobre la rueda dentada la palanca asociada, e impedir que dicho conjunto que en el sentido contrario.

15. El último de los conjuntos de ruedas, es decir el que corresponde a las unidades de mayor orden, no es necesario que este dotado de la rueda de levas ya que no tiene que transmitir su movimiento a ninguna rueda adyacente.

20.
25.
30.

29-3-972

137804

- 3 -



5. Mientras que el conjunto de ruedas que proporciona las unidades es solidario con su correspondiente polea y con el eje sobre el que van montadas, el resto de las poleas son independientes de los conjuntos de ruedas, estando montadas dichas poleas sobre el eje de forma girable en un sentido y de arrastre en el otro mediante una uñeta dispuesta en el interior de la polea que engancha sobre una zona estriada del eje sobre el que va montada.

10. La puesta a cero del marcador se obtiene mediante un bastidor rectangular, girable por sus lados menores sobre el eje en el que estén montados los palpadores, palancas y trinquetes, que al ser accionado mediante una palanca solidaria de su lado superior, actúa con dicho lado sobre las palancas que descansan sobre las ruedas dentadas y con el lado inferior sobre los trinquetes, levantandolos asimismo de su asiento, con lo cual todas las ruedas dentadas quedan libres, y los conjuntos de ruedas tienden a adoptar una posición por la acción de los palpadores sobre las ruedas de levas, que se corresponde con el cero del marcador.

15. Les ventajas y detalles de la presente invención se apreciarán con mayor claridad en la descripción detallada que de un ejemplo de realización se hace referencia al plano adjunto, en el cual:

20. La figura 1, muestra una vista trasera del conjunto marcador.

La figura 2, muestra una vista a mayor escala de parte de la figura 1, y

25. La figura 3, muestra una porción del eje

20-3-972

15/004

- 4 -



donde van montadas las poleas y conjuntos de ruedas.

5. Con referencia a dichas figuras, el conjunto marcador está constituido por una serie de espes 1 que transmiten el movimiento en ellas produciendo el ser accionadas por una bola o similar, mediante correas 2, o respectivas poleas 3 montados en un eje 4, en el que se encuentran dispuestos en forma girable una serie de conjuntos de ruedas 5.

10. Cada conjunto de ruedas 5 está constituido por una rueda numerada 6, una rueda de levas 7 y una rueda dentada 8.

15. A cada rueda de levas 7 está asociada un seguidor de leva o palpador 9 que transmite su movimiento a una palanca 10 asociada a su vez a la rueda dentada del conjunto de ruedas adyacente, por lo que al llegar el seguidor de leva 9 al vertice de cada leva de la rueda de levas 7, cae bruscamente arrastrando en su caída a la palanca 10 cuyo extremo encaja con los dientes de la corone dentada 8 del otro conjunto obligandole a avnazar un punto.

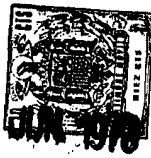
20. Para evitar que mientras el extremo del seguidor de leva 9, que se va deslizando por las caras de la rueda de levas 7, pueda hacer retroceder al conjuntode ruedas 5 por el efecto de su propio peso, cada rueda dispone de un trinquete 11, que por la acción de un muelle 12 colocado en su extremo opuesto va rozando constantemente la parte superior de la rueda dentado 8 y encajando en cualquiera de los dientes de este cuando la rueda intenta el retroceso.

25.

30.

2143972

107 804



5. El último de los conjuntos de ruedas, es decir el que corresponde a las unidades de mayor orden (no representando en el dibujo), no es necesario que este dotado de la rueda de levas, ya que no tiene que transmitir su movimiento a ninguna rueda adyacente.

10. Asimismo, mientras que el conjunto de ruedas 5 que proporciona las unidades es solidario con su correspondiente polea 3 y con el eje 4 sobre el que ven montados, el resto de las poleas 3 son independientes de los conjuntos de ruedas 5, estando montadas dichas poleas 3 sobre el eje 4 de forma girable en un sentido y de arrastre en el otro, mediante una uñeta (no representada) dispuesta en el interior de la polea 3 que enganche sobre una zona estriada 13 del eje 4 sobre el que va montada. Así, con esta disposición, cuando la bola o similar a través de las espas 1 y correas de transmisión 2 impulse cualquiera de las poleas todas transmiten su giro a la primera la cual marca las unidades y una vez alcanzado el nueve por medio de la rueda de levas 7 el seguidor 9 y la palanca 10 al marcarse otro punto hace moverse un punto al conjunto de ruedas adyacente que se corresponde con las decenas. Al alcanzar el nueve dicha rueda de decenas vuelve a repetirse el proceso y así hasta que se alcanza la numeración total del marcador.

15.

20.

25.

30. La puesta a cero del conjunto marcado se obtiene mediante un bastidor rectangular girable por sus lados menores 14 sobre el eje 15, en el cual están montados los palpadores, palancas y trinquetas.

2103-972

157804

- 6 -



- que al ser accionado mediante una palanca 15 solidaria de su lado superior 16, actúe con dicho lado sobre las palancas 10 y con el lado inferior 17 sobre los trinquetes 11 levantándolos de su asiento, con lo cual
5. todas las ruedas dentadas quedan libres y los conjuntos de ruedas 5 tienden a adoptar una posición, por la acción de los palpadores 9 sobre las ruedas de levas 7, que se corresponde con el cero del marcador.

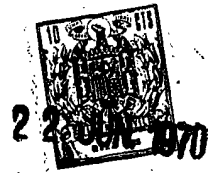
N O T A

10. Describe suficientemente la naturaleza del invento, así como la manera de realizarse en la práctica, debe hacerse constar que las disposiciones anteriormente indicadas son susceptibles de modificaciones de detalle en cuanto no alteren su principio fundamental. Siendo lo que constituye la esencia del referido invento y por lo que se solicite un modelo de utilidad por 20 años, sobre: CONJUNTO MARCADOR PARA JUEGOS DE SALON INFANTIL; caracterizándose por lo siguiente:
15. 1.- Conjunto marcador para juegos de salón infantil, del tipo de los que ponen en marcha mediante la introducción de monedas, lanzando una bola o similar al terreno de juego, que al pesar por diversos obstáculos proporciona una determinada puntuación, caracterizado porque comprende una serie de aspas que
20. transmiten su movimiento, mediante correas o similar, a respectivas poleas montadas en un eje sobre el que se encuentran dispuestos en forma girable una serie de conjuntos de ruedas, constituido cada uno por una
25. rueda numerada provista en una de sus caras de una
30. rueda de leva y en la otra de una rueda dentada, es-

22:3:072

- 7 -

157804



5. tando asociada a cada una de las ruedas de leva un palpador que comunica su movimiento a una palanca asociada a la rueda dentada del conjunto de ruedas adyacentes, y encontrándose asociada asimismo a cada una de las ruedas dentada un trinquete.

10. 2.- Conjunto marcador según la reivindicación 1, caracterizado porque el conjunto de ruedas que se corresponde con las unidades de mayor orden, esté constituido únicamente por una rueda numerada y una rueda dentada.

15. 3.- Conjunto marcador según la reivindicación 1, caracterizado porque el conjunto de ruedas correspondientes a las unidades es solidario con su correspondiente polea y con el eje sobre el que van montadas, siendo el resto de las poleas independientes de los conjuntos de ruedas y estando montadas dichas poleas sobre el eje de forma girable en un sentido y de arrete en el otro mediante una uñeta dispuesta en el inferior de la polea que engancha sobre una zona estrizada del eje sobre el que van montadas.

20. 4.- Conjunto marcador según las reivindicaciones anteriores, caracterizado porque cada rueda numerada presente tantas zonas numeradas del cero al nueve como levas tiene la rueda de levas, correspondiéndose el vértice de cada leva con el cero de la correspondiente zona numerada.

25. 5.- Conjunto marcador según las reivindicaciones anteriores, caracterizado porque comprende un bastidor rectangular, girable por sus lados menores sobre el eje en el que están montados los pel-

30.

21-3-970



5. padores, palancas y trinquetes, que al ser accionado mediante una palanca solidaria de su lado superior, actúa con dicho lado sobre las palancas y con el lado inferior sobre los trinquetes permitiendo que el mercador por la acción de los palpadores sobre las ruedas de levas sea puesto a cero.

10. 6.- Conjunto mercador para juegos de salón infantil; tal y como queda sustancialmente descrito en la presente Memoria e ilustrado en los dibujos adjuntos.

Este Memoria consta de ocho hojas escritas a máquina por una sola cara.

Medrid. **22 JUN 1970**
Ma PILAR ABADIA TEJERO.
GOMEZ ACEBO Y MODEI
Firmado: F. Hernández Ruiz

A large, stylized handwritten signature in black ink, consisting of several overlapping loops and a long vertical stroke, positioned over the typed name and partially over the date.



22 JUN 1970

ESCALA
VARIABLE

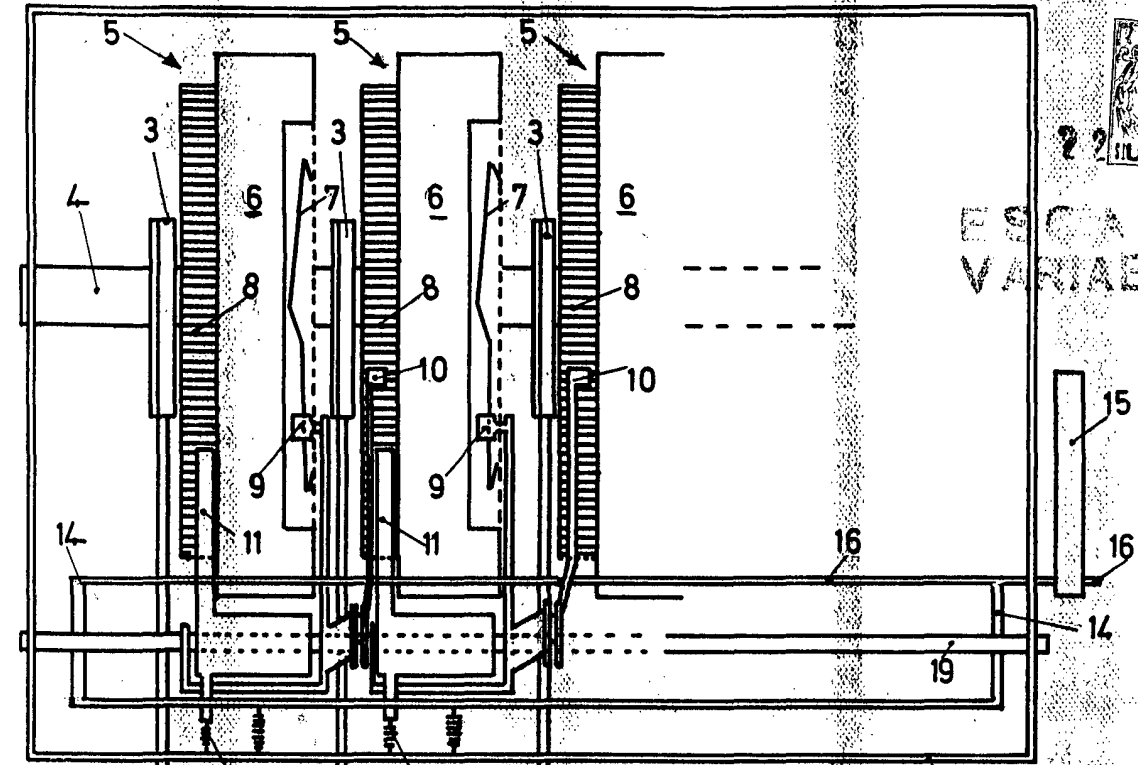


FIG 1

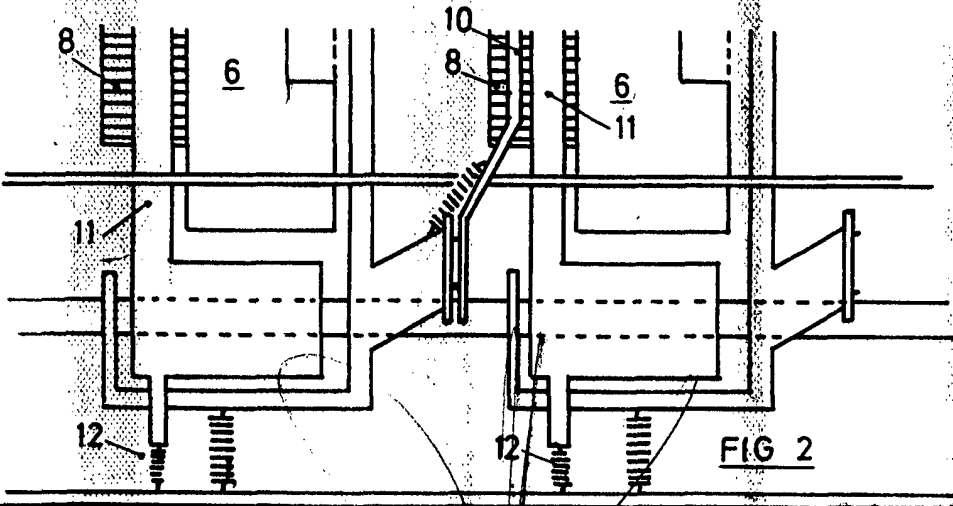
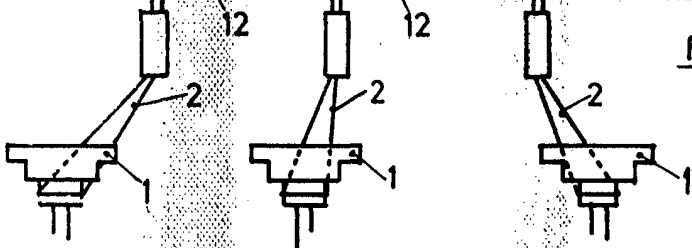


FIG 2

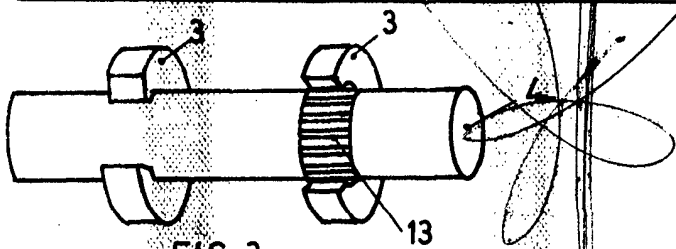


FIG. 3

Madrid: 22 JUN 1970
 M^o Pilar Abadía Tejero
 P. P. L. GOMEZ ACEBO Y MODEY
 c. Encargados: E. Hernández Rota