

157781

157781

P. 1.943 :

MALA REPRODUCCION
POR DEFECTO DEL ORIGINAL

157781



1943

-7 JUN. 1943

MEMORIA DESCRIPTIVA
para solicitar
PATENTE DE INVENCION
en
ESPAÑA
por VEINTE años

a nombre de Alb. Fritz B E R T, de nacionalidad
alemana, residente en Elsbethstr. 12, Leipzig, ALE-
MANIA, por

MEJORAS INTRODUCIDAS EN LA FABRICACION DE
"CORTINAS PLEGABLES CON DISPOSITIVO AUTO-
MÁTICO DE SUBIDA".

El presente invento se refiere a
mejoras introducidas en la fabricación de cortinas
plegables con dispositivo automático de subida y ba-
jada. Se trata de medios protectores contra la luz



157781

157781

5 y el sol, que pueden bajarse, para ventanas y puertas, que se hacen de largos de papel doblado o de telas reforzadas a modo de tiras, o de tiras, unidas por un material flexible, de madera, cartón, metal o sustancias artificiales del género de las conocidas resinas artificiales. Según el invento estas cortinas plegables se proveen de un dispositivo automático de subida y bajada.

10 Con tal dispositivo automático se han introducido ya en el comercio cortinas lisas. Por consiguiente, en estas cortinas no se trata de largos doblados, sino de uno solo, liso y sin doblar. En estas cortinas, muy empleadas para filtrar y oscurecer la luz, el largo de la cortina se baja tirando de ella desde una barra contra la fuerza de un resorte y luego se sujeta la cortina bajada. Al soltarla vuelve a enrollarse en la barra por la fuerza del resorte. En una realización especial se consigue, por medio de un dispositivo adicional, sujetar la cortina en la posición que se quiera sin que sea necesario accionar por separado un aparato de sujeción especial, pues por el contrario la cortina se sujeta automáticamente en la posición elegida, de la cual se puede soltar fácilmente para sujetarla de otro modo o enrollarla. En estos dispositivos enrolladores automáticos el árbol (4) en que se enrolla la cortina y del cual se puede desenrollar es por lo común una barra hueca o anuecada, de madera, metal o sustancia artificial. En el hueco se dispone un resorte en espiral. La barra



157781

107781

va unida a un extremo de este resorte, cuyo otro extremo se une a un árbol o vástago de metal (12) sobre el cual corre la barra en que se enrolla la cortina. Este árbol (12) va sujeto a la ventana en forma fija, o sea, no giratoria. Si la cortina enrollada se baja tirando de ella, el árbol (14) gira debajo de la cortina, con lo cual se pone en tensión el resorte espiral. Si el tirón es más débil que la fuerza del resorte, éste vuelve a enrollar la cortina en la barra (4). En la realización de estos dispositivos automáticos de bajada y subida que se pueden fijar automáticamente a la altura que se quiera el árbol fijo, sobre el cual gira por tanto la barra que enrolla la cortina, tiene uno o dos ganchitos que caen bajo la acción de la gravedad en correspondientes escotaduras dispuestas en la barra giratoria y así pueden detener el movimiento de la barra sobre el árbol. Un dispositivo que trabaja a la inversa, y en el cual, por consiguiente, el árbol fijo tiene dos escotaduras y la barra giratoria dos ganchitos que caen por su propio peso, se describirá más abajo.

Como las cortinas plegables no pueden enrollarse, sino únicamente doblarse, no pueden montarse en ellas estos dispositivos de enrollamiento, y en especial los que tienen un dispositivo auxiliar regulable y sujetable a la altura que se quiera.

Por el presente invento se pueden ya em-



157781

357781

plear también en la práctica las cortinas plegables, que pueden bajarse y sujetarse automáticamente a la altura que se quiera y doblarse también automáticamente.

5 Según el invento la cortina se provee de un dispositivo automático de levantamiento de los ya conocidos. Este dispositivo no actúa directamente sobre la cortina, sino sobre las cintas o correas que la doblan o desdoblan y que entran por orificios o ranuras en las tiras de la cortina y se sujetan a un listón que la limita por abajo. Las cintas o correas pasan por escotaduras correspondientes del listón que limita por arriba la cortina y se enrollan o devanan sobre la barra que está bajo la acción del resorte. Por la fuerza del resorte la cortina se dobla por medio de las cintas o correas y puede desdoblarse contra dicha fuerza. Para desdoblarla se tira del listón inferior, pero también se puede desdoblar haciendo girar la barra contra la acción del resorte por medio de un cordón. Entonces la cortina se desdobla por sí misma bajo el peso del listón que la limita por abajo.

10

15

20

25 La índole del presente invento se detallará con referencia a algunos ejemplos de ejecución en el dibujo adjunto, aunque el invento no se limita a los ejemplos aquí representados.

En el dibujo;



157781

la cinta 5 se suben y enrollan, con lo cual también sube el listón 2 y la cortina se pliega.

5 En el nuevo invento debe hacerse resaltar especialmente que la tensión del resorte no actúa ya, como en las barras con resorte conocidas, sobre la sustancia o el largo de papel, sino sobre las correas o cintas 5. De este modo se consigue una duración mucho mayor, incluso empleando largos de papel.

10 Bajo el soporte 6 sobre la barra 4 se ve el dispositivo para sujetar la cortina a cualquier altura que se quiera. En la barra van dispuestos gí-
ratoriamente dos ganchitos oscilantes 15 apartados del soporte 6 por un anillo de cubierta 23 que va sujeto a la barra 4. Este anillo 23 impide el movimiento cen-
15 trífugo. El ganchito que se encuentra cada vez encima puede, bajo la acción de la gravedad enganchar en escotaduras (sólo la superior es activa en cada caso) de un disco 14 encajado en el árbol 12 y sujeto al mismo. Estas escotaduras, lo mismo que las partes de
20 los ganchitos 15 que encajan en ellas, están redondeadas. Con un pequeño tirón hacia abajo y el rápido movimiento o rotación de la barra 4 sobre el árbol 12, los ganchitos se deslizan por tanto cada vez de nuevo fuera de las escotaduras del disco 14, y en
25 cambio si la rotación es lenta los ganchitos quedan sujetos en la escotadura, y con ello cesa la rotación de la barra 4 y se sujeta la cortina 1. En



45779

efecto, por la rotación más rápida los ganchitos se escapan hacia afuera por la acción de la fuerza centrífuga. Los ganchitos están en su frente algo menos redondeados que en la espalda. Por tanto al tirar del cordón 21 se puede poner el ganchito sobre la superficie oblicua de las escotaduras y por tanto tirar de la cortina hacia abajo; si se suelta despacio, un ganchito 15 encaja en la escotadura del disco 14, y si se suelta bruscamente, la barra que gira rápidamente proyecta los ganchitos hacia afuera, la cortina se dobla y se necesita hacer más lento el movimiento giratorio de la barra 4 para conseguir una nueva sujeción de la cortina.

Para disponer la cortina en la pared de la ventana se clavan o atornillan dos escarpías 16 a las que se sujeta el listón 3.

Si la cortina se ha de colocar en ventanas de difícil acceso, por ejemplo en escaparates con tablas de exposición o en vitrinas cerradas o en ventanas de fábrica, donde existe cualquier obstáculo para manejar la cortina por el cordón 21 de la figura 1, es ventajoso accionarla mediante un tiro de cordón como el que se representa esquemáticamente en la figura 3. A la barra 4 va sujeto el cordón 18, y al tirar del mismo la barra 4 gira contra la acción del resorte 10, y la cortina se desdobla por su propio peso o sea por el del listón 2. De modo análogo se



15778

realiza el plegado por acción de resorte. Es conveniente que el cordón 18 corra sobre rodillos giratorios 19, 20, para evitar que se deslice fuera. Este dispositivo con cordón puede llevarse lo lejos que se quiera al lugar desde el cual se ha de tirar de él.

En la figura 4 se representa un soporte 6 provisto de un seguro 24. Este seguro impide que se caiga la barra 4 de su apoyo en el soporte 6.

Esta solicitud, que corresponde a la presentada en Alemania el 5 de julio de 1941, bajo el número E. 55.042 X/340., se acoge a los beneficios del artículo 51 del vigente Estatuto de Propiedad Industrial.

-c- N O T A -o-

Los puntos de invención propia y nueva que se presentan para que sean objeto de esta patente de invención en España por VEINTI años, son los siguientes:

1º - Mejoras introducidas en la fabricación de cortinas plegables con dispositivo automático de subida y bajada, compuestas de un largo plegado de papel u otras sustancias adecuadas como largos de te-



157781

la reforzados a tiras, tiras de papel, metal, madera,
 sustancias artificiales y similares, unidas por ti-
 ras flexibles, sin color, policromas o negras, trans-
 parentes, opacas o diáfanas, con aberturas en las ti-
 ras por las cuales pasan cintas o correas que se suje-
 tan a un listón que limita la cortina por abajo y pue-
 den levantar este listón y plegar así la cortina; ca-
 racterizadas porque sobre un listón, que limita por
 arriba la cortina, que tiene escotaduras por las cua-
 les pasan las cintas o correas, va dispuesto en dos
 cojinetes un árbol de resorte en la forma ya conoci-
 da, árbol que bajo la acción del resorte enrolla las
 correas o cintas plegando así la cortina, al paso que
 la misma puede desdoblarse contra la acción de dicho
 resorte.

2ª - Mejoras introducidas en la fabricación
 de cortinas plegables según se reivindica en el punto
 1ª., caracterizadas porque el dispositivo enrollador
 de las correas o cintas va montado giratoriamente en
 uno de los cojinetes, al paso que en el otro descan-
 sa un árbol no giratorio y con preferencia sujeto por
 un seguro que va sujeto al resorte original en el in-
 terior del árbol, y cuyo otro extremo está unido al
 árbol, disponiéndose fijamente en el eje un disco con
 escotaduras en las cuales unos garbitos encajan por su
 propio peso en una de las paredes laterales del árbol,
 y con ello pueden unir el eje fijamente con el árbol,



15 778 1

7J

15 778 1

cuando estos pasadizos no son proyectados hacia afuera por la fuerza centrífuga del árbol que gira.

5

3ª - Mejoras introducidas en la fabricación de cortinas plegables según se reivindica en los puntos 1ª y 2ª., caracterizadas porque el listón que limita por arriba la cortina tiene una longitud que corresponde al vano de la ventana, al paso que el árbol de resorte es más corto y hasta mucho más corto.

10

4ª. - Mejoras introducidas en la fabricación de cortinas plegables según se reivindica en los puntos 1ª a 3ª., caracterizadas porque puede desdoblarse tirando del listón que la limita por abajo, o bien tirando de un cordón enrollado en el árbol.

15

5ª - Mejoras introducidas en la fabricación de cortinas plegables según se reivindica en los puntos 1ª a 4ª., que, como se representa en el dibujo se componen de un largo plegable de papel o similares, de un listón que la limita por abajo y otro listón que la limita por arriba, y que tienen escotaduras en la cortina y escotaduras en el listón de arriba, por las cuales pasan cintas sujetas al listón inferior; un árbol de resorte de la clase conocida, ya sostenido por dos soportes sobre el listón de arriba para levantarlas cintas y doblar así la cortina, yendo sostenido este listón superior por medio de escarpas en las paredes interiores del hueco de la ventana, y de un cordón sujeto y enrollado al listón inferior o un cordón enrollado

20

25



15 778 1

• 7 • 15 778 1

5 en el árbol para desdoblarse la cortina y para accionar el proceso de cierre que se realiza por el árbol de resorte, así como de un dispositivo de topes para salvar el resorte del árbol y sujetar la cortina a la altura que se quiera.

6º - Mejoras introducidas en la fabricación de cortinas plegables con dispositivo automático de subida.

10 Tal y como se ha descrito en la Memoria que antecede, representado en el dibujo que se acompaña y con los rines que se han especificado.

Esta Memoria consta de once hojas escritas por una sola cara.

Madrid, 7 JUN. 1943

P. A.

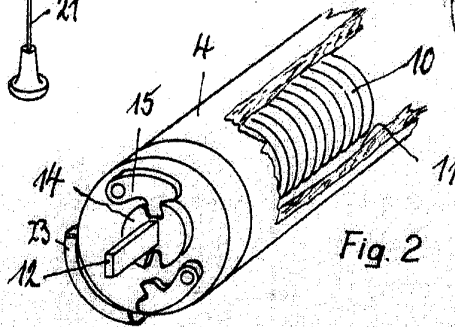
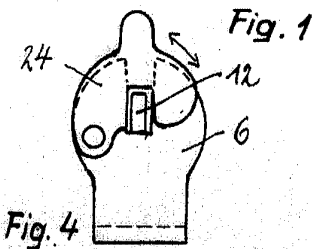
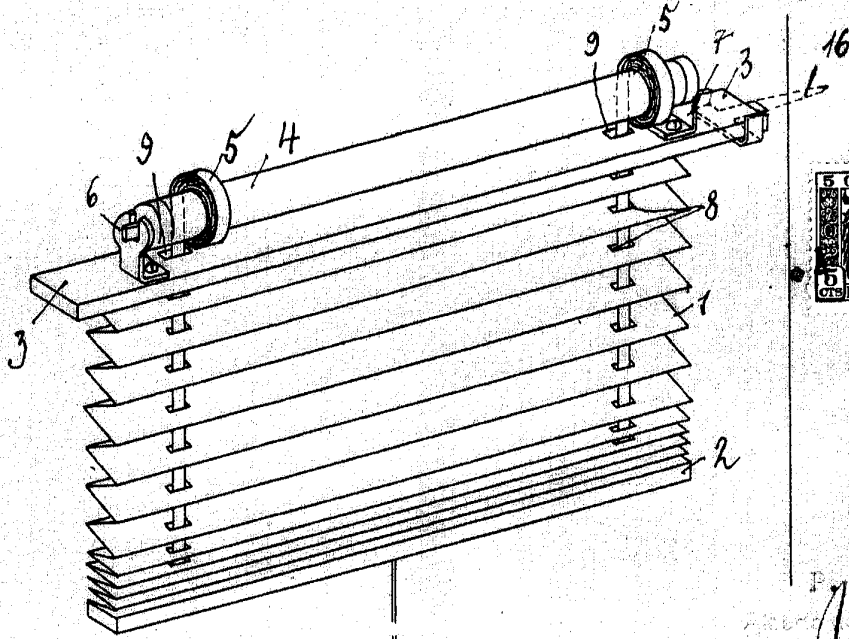
Alberto de Elizaburu

Por Poder

MALA REPRODUCCION
POR DEFECTO DEL ORIGINAL

157781
1/1.

157781



Handwritten signature

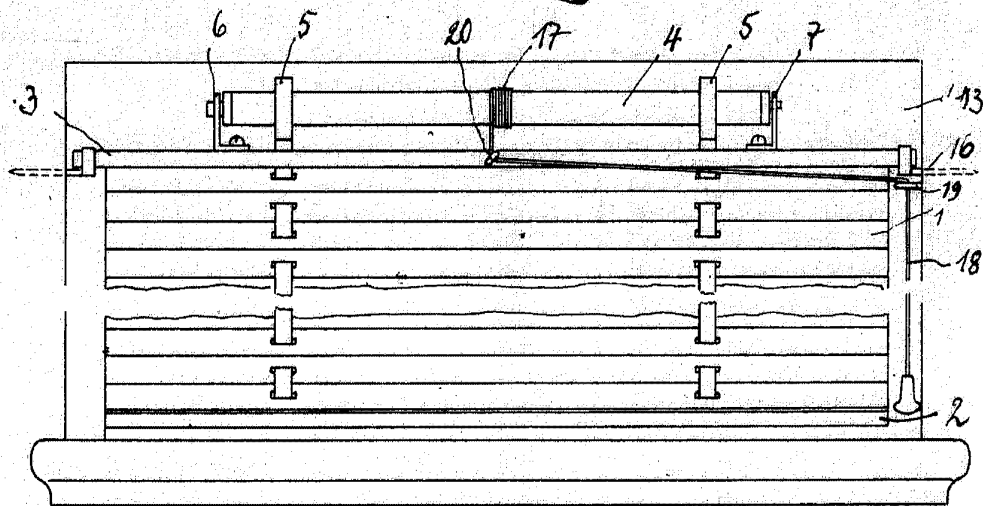


Fig. 3

Zus. 246
Patm