

157710

157710

Patente de invención

por veinte años

a favor de

Don Emeterio DUARTE JORGE, de nacionalidad española residente en Salamanca, México 14.

P O R

"Un nuevo gasógeno"

MEMORIA DESCRIPTIVA

El objeto de esta memoria descriptiva objeto de un nuevo gasógeno está caracterizada por sus especiales características que le hacen sobresalir de lo ya conocido.

5 Heane por lo tanto, ya que han sido diversas las pruebas efectuadas en el mismo, unas entidades bajo todo punto interesantes al cometido que tienen que desempeñar esta clase de aparatos o máquinas.

Se adjunta un plano para mejor detalle y explicación de su funcionamiento que, a continuación exponemos.

10 Colocada el combustible por su entrada 1 por medio de su especial compuerta 2 para este combustible al hogar 3 que tiene sus inyectores de aire 5 y 16, siendo 4 la toma de gas del hogar y debajo del depósito se halla una compuerta 6 para quitar los residuos escorias y cenizas, 15 siendo 7 la parrilla que es giratoria para su mejor de-

convolucimiento.

En un extremo de este recipiente se halla la palanca 6 que sirve para accionar la parrilla 7. Los inyectoros de aire son el No 5 y el depósito del combustible el 8.

20 El número 9 es el tubo de gas que conduce a los filtros.

El número 10 es un filtro con su tapadera 9, siendo 11 el tubo elástico para mayor aplicación del tubo general de gases 12 que va a parar al aspirador 14 con su sujeción 15, teniendo una ramificación 16 que va al difusor al propio tiempo que llega hasta el tubo de admisión 16 y 25 17 con su especial empalme.

En el número 12 se aprecia la salida del gas a otro filtro y 11 es la cámara acumuladora y filtro de gases.

Esta descripción corresponde a la Figura A o sea una vista 30 lateral del gasógeno.

En la Figura B se aprecia una vista de pájaro del citado gasógeno, en el que en el hogar que figura los dos inyectoros 10, este hogar 9, tiene su salida de gases por 1 y en 2 se por donde salen los gases que van por el conducto 3 a parar a la cámara acumuladora de gas 6 para luego pasar por el filtro 5 e introducirse en el tubo conductor 7. Este filtro tiene su registro en 4. El gas que está en el conducto 7 pasando por el mismo 8 que da la vuelta al hogar 9 sigue su curso hasta parar al filtro 11 por donde 40 sale y por medio del tubo empalme de goma 13, siendo 12 un empalme va a parar el gas expresado por su continuación 14 al difusor 15 y de este al motor acoplado representado en 16, 17, 18, 19 y 20, siendo 21 el aspirador.

Como se podrá observar en este esquema de la figura B 45 se aprecia perfectamente todo el circuito del gas, desde

su producción hasta el punto de consumo.

Describe suficientemente este nuevo gasógeno, solamente sabe hacer constar que, es susceptible de mejoras en su construcción, sin que se altere la esencialidad del mismo.

50

REIVINDICACIONES

Reivindica el recurrente la propiedad y el derecho exclusivo del objeto de esta patente de invención, en España y sus Dominios caracterizada en las siguientes reivindicaciones:

55

1a. Un nuevo gasógeno caracterizado en sus dos especiales inyectores de aire que van al hogar y que la salida de gas del mismo pasa por una rejilla que, por medio de un conducto va el gas a parar a una cámara acumuladora, pasando luego por otro filtro que tiene su correspondiente registro y que continuando la conducción del gas va a parar a otro filtro colocado a un lado del hogar para luego pasar por un tercer filtro e ir al difusor y distribuidor del gas, los dos últimos colocados al lado del hogar.

60

65

2a. Un nuevo gasógeno caracterizado por su parrilla con antecámara y tapadera especial e compuerta para los residuos, teniendo esta una palanca para su movimiento.

70

3a. Un nuevo gasógeno caracterizado en que el conductor general del gas, puede prolongarse y en intermedio del aparato productor de gas con el motor a que se aplica, por medio de un tubo de goma, para evitar peso al ventilarlo e para su mejor colocación.

75

4a. Por "Un nuevo gasógeno".

Consta la presente memoria descriptiva de sus características.

(4)

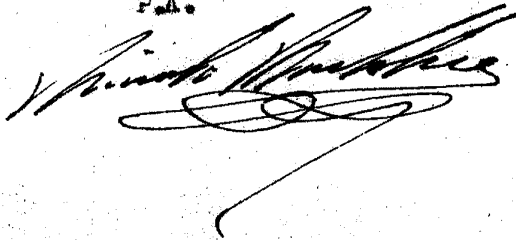
157710

canografiadas por una sola cara y numeradas, acompañadas de un plano explicativo.

Sean cuales fueren las circunstancias que concurran en la esencialidad de la presente memoria descriptiva objeto de esta patente de invención.

Madrid 27 Junio de 1948

P.A.



MALA REPRODUCCION
POR DEFECTO DEL ORIGINAL

D.Emeterio Duarte Jorge.

Hoja única.

157710

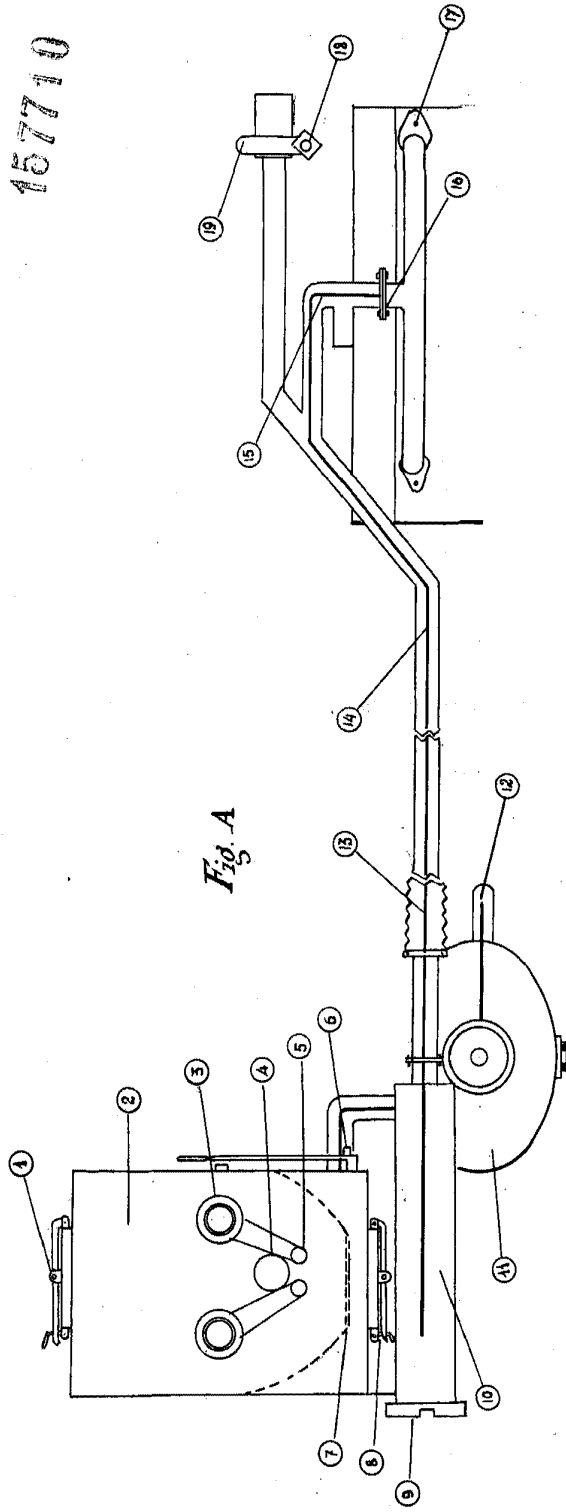


Fig. A

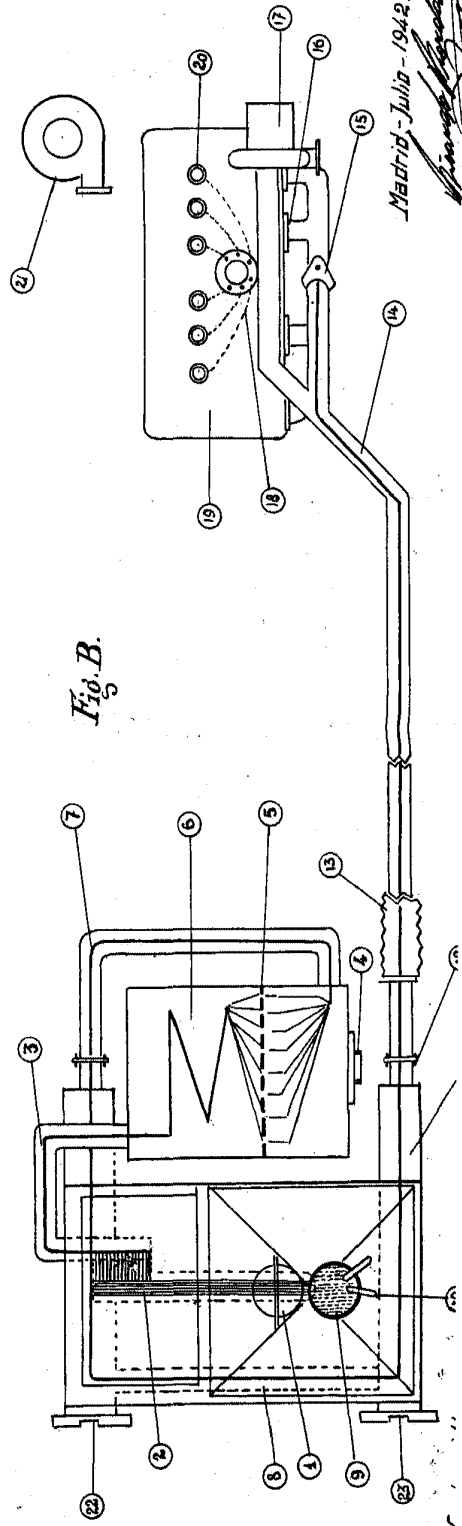


Fig. B

Madrid, Julio - 1942.
Emeterio Duarte Jorge