



157591

M O D E L O
D E
U T I L I D A D

SECCION TECNICA
CLASIFICACION I.P.C.
CLASE <u>A 63</u>
SUBCLASE <u>H</u>

por "APISONADORA DESMONTABLE DE JUGUETE", a favor de D. GREGORIO GRACIA BUEREN, de nacionalidad española, con domicilio en BARCELONA, Rocafort, 125-127.

= . =

MEMORIA DESCRIPTIVA

El presente modelo de utilidad se refiere a una apisonadora de juguete desmontable.

- El referido modelo consta en esencia de una carcasa transparente dividida en dos partes simétricas y presenta:
5. en su parte posterior una pila eléctrica seca en contacto con un motor eléctrico por medio de un interruptor conmutador con palanca de accionado. Dicho motor eléctrico, por medio de un piñón situado en su eje rotor, pone en acción a un tren de engranaje. Este tren de engranaje va situado dentro
 10. de la carcasa a través de la cual se aprecia. Uno de los ejes



- de dicho tren contiene en uno de sus extremos, exterior a la carcasa, un piñón el cual está en contacto con una corona dentada situada en una de las ruedas posteriores, y que por lo tanto transmite el movimiento a dichas ruedas. En la parte superior de la carcasa aparece otro piñón y a ambos lados del mismo una excéntrica cuya prolongación es un apéndice, que forma parte del elemento de sonería; en uno de los extremos del eje perteneciente a este último piñón existe una rueda externa a modo de volante de inercia que gira a la par del mismo.
- 5.
10. La parte anterior está formada por una chimenea comunicable mediante un eje loco con el rodillo delantero dentro del cual existen unas esferas de colores que giran a la par de dicho rodillo.
- Esta apisonadora de juguete puede ser desmontada con facilidad, pues las dos partes integrales que forman la carcasa van unidas por unos pasadores atornillados por unas tuercas.
- 15.
- Con el objeto de facilitar la explicación, se acompaña a la presente memoria descriptiva, de una lámina de dibujos, en el que se representa un caso práctico del sistema de la invención.
- 20.
- En las figuras:
- La figura única presenta una perspectiva del modelo apreciándose en su realización, una carcasa -1- transparente, por lo que se puede apreciar a través de ella: en su parte posterior una pila eléctrica seca -2- la cual está en contacto con un motor eléctrico -3- por medio de un interruptor conmutador con palanca de accionado -4-. El motor eléctrico -3- presenta
- 25.



- al final de su eje rotor un piñón -5- que pone en movimiento al tren de engranaje. Uno de los ejes del tren de engranaje contiene en uno de sus extremos un piñón, exterior a la carcasa, que está en contacto con la corona dentada -6- situada en la rueda posterior -7- y que le comunica el movimiento. La parte delantera presenta una chimenea -8- unida a la carcasa -1- y a una horquilla -9- portadora del rodillo -10-, también transparente, por atornillado a un eje loco -11-. En la parte posterior presenta un techo -12- insertado por medio de cuatro barras verticales en la carcasa.

- La invención, dentro de su esencialidad, se puede llevar a la práctica en otras formas de realización, que difieren en detalle de la expuesta en la descripción a título de ejemplo y a las cuales alcanzará indudablemente la misma ventaja que se desea obtener.

Se podrá pues construir arbitrariamente en forma y tamaño, con los materiales más adecuados, por quedar todo ello comprendido en el espíritu de las reivindicaciones.



N O T A

Descrito el objeto del presente invento, lo que se declara como no divulgado ni practicado en España, comprende las siguientes reivindicaciones:

5. 1.- Apisonadora de juguete desmontable, caracterizada esencialmente por el hecho de comprender una carcasa de material transparente, formada por dos piezas simétricas; además porque a través de dicha carcasa se aprecia en su parte posterior una pila eléctrica seca en contacto con un motor eléctrico por medio de un interruptor conmutador con palanca de accionado, un piñón situado en el eje rotor del motor eléctrico y que pone en movimiento a un tren de engranaje que por medio de otro piñón, exterior a la carcasa, puesto en comunicación con una corona dentada situada en una de las ruedas posteriores, pone en movimiento al juguete; sobresaliendo por la parte superior de la carcasa un piñón el cual contiene a ambos lados unas excéntricas que tienen como prolongación un apéndice que forma el elemento de soneria y por comprender en la parte delantera una chimenea unida a la carcasa y a la horquilla guía del rodillo delantero por medio de un eje loco, siendo dicho rodillo hueco y transparente, apreciandose a su través una serie de bolas sueltas alojadas en el interior.
- 10.
- 15.
- 20.



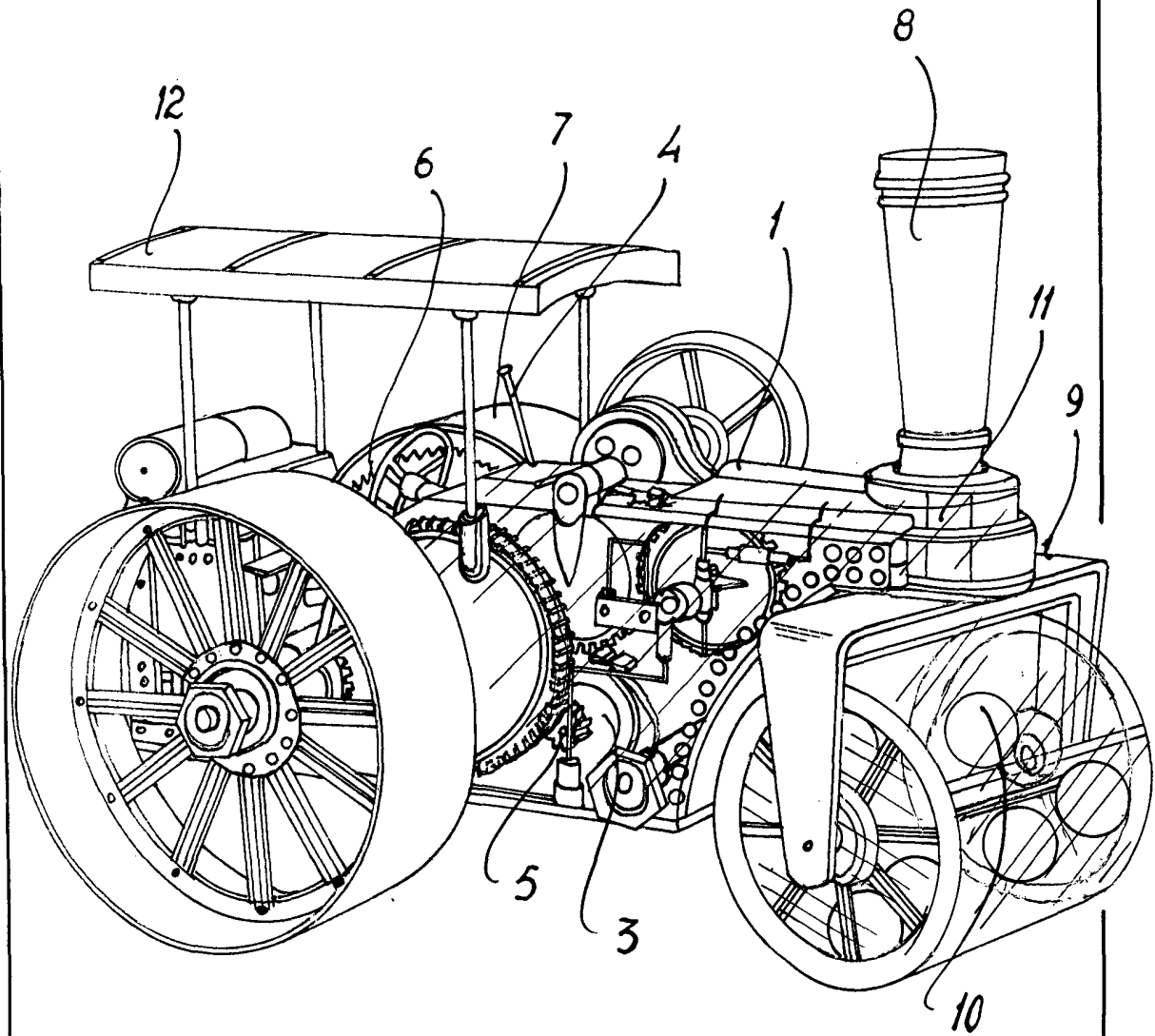
2.- Apisonadora de juguete desmontable.

Según se describe y reivindica en la presente memoria descriptiva que consta de 5 páginas foliadas y escritas a máquina por una sola de sus caras y acompañadas de una lámina de dibujos.

5.

Madrid, a 13 ABR. 1970

p.a.



Madrid, a 4 de 1888
p.a.
J. GARCIA
p. p.