



157590

SECCION TECNICA
CLASIFICACION I. P. C.
CLASE <u>A 47</u>
SUBCLASE <u>J</u>

M O D E L O  
D E  
U T I L I D A D

por "RECIPIENTE PORTADOR DE VIANDAS", a favor de la firma española PLASTICOS DE GALICIA, S.A., con domicilio en VIGO (Pontevedra), Avenida de Castrelos, 160.

= . =

MEMORIA DESCRIPTIVA

El presente modelo de utilidad se refiere a un recipiente portador de viandas.

Más concretamente, dicho modelo está constituido por un recipiente provisto de asa, dentro del cual se apilan unas fiambreras donde estarán alojadas las viandas; siendo la tapa del  
5, recipiente una cubeta sobre la que descansa ajustando en ella sendos platos, constituyendo la totalidad de la tapa.

Con el objeto de facilitar la explicación, se acompaña a la presente memoria descriptiva de una lámina de dibujo en la  
10. que se representa un caso práctico del sistema de la invención.



En las figuras:

La figura 1, presenta una vista en perspectiva del recipiente con la tapa.

La figura 2, presenta una vista en perspectiva del desarrollo del conjunto.

5.

Haciendo referencia a las figuras se puede apreciar en su realización, un recipiente -1- provisto de asa -2- y dentro del cual descansan una serie de fiambreras formadas por las piezas -3- y -4-, la pieza -5- que forma la tapa del recipiente; sobre esta tapa -5- descansan, encajando en la misma, unos platos -6-.

10.

La invención, dentro de su esencialidad, se puede llevar a la práctica en otras formas de realización, que difieran en detalle de la expuesta en la descripción a título de ejemplo y a las cuales alcanzará indudablemente la misma ventaja que se desea obtener.

15.

Se podrá pues construir arbitrariamente en forma y tamaño, con los materiales más adecuados, por quedar todo ello comprendido en el espíritu de las reivindicaciones.

= . =



N O T A

5. Descrito el objeto del presente invento, lo que se declara como no divulgado ni practicado en España, comprende las siguientes reivindicaciones:

10. 1.- Recipiente portador de viandas, caracterizado esencialmente por el hecho de comprender un recipiente provisto de asa, y en apilamiento en su interior una serie de fiambreras, una cubeta a modo de tapa y unos platos que encajan en dicha tapa que cierra el recipiente.

2.- Recipiente portador de viandas.

15. Según se describe y reivindica en la presente memoria descriptiva que consta de tres hojas foliadas y escritas a máquina por una sola de sus caras, acompañadas de los dibujos reglamentarios.

Madrid, a 13 ABR 1970

p. a.

*[Handwritten signature]*  
JUAN HERNANDEZ



Madrid a  
p.a.

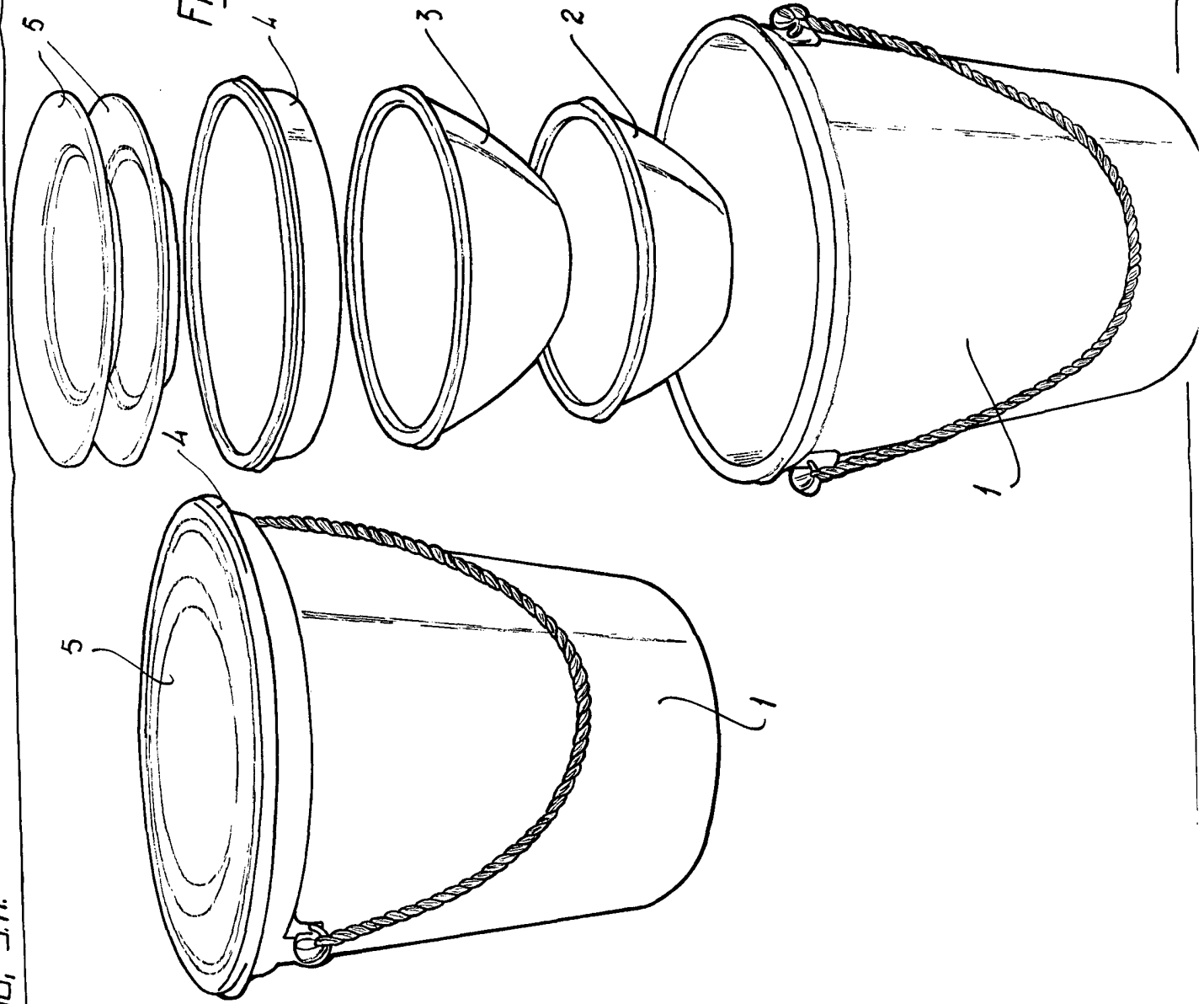


Fig. 2

Fig. 1