

157543

157543



10 ABR 1970

SECCION TECNICA
CLASIFICACION I. P. C.
CLASE <u>A 23</u>
SUBCLASE <u>N</u>

# MEMORIA DESCRIPTIVA

correspondiente a la solicitud de concesión de un...

## MODELO DE UTILIDAD

SOLICITANTE: D. ANTONIO CLARAMONTE GRAMAJE

RESIDENCIA: C/ O'Donnell, 10 BURRIANA (CASTELLON)

ENUNCIADO: "MAQUINA SECADORA DE FRUTOS"

Prioridad: Patente ..... n.º ..... del .....

/MPR



1 El Estatuto vigente sobre Propiedad Industrial, de  
26 de Julio de 1929, en su texto refundido publicado el 30  
de Abril de 1930, establece los caracteres de patentabili-  
dad de las invenciones de tipo industrial que tienen por  
5 objeto obtener ventajas sobre lo ya conocido, admitiendo  
por consiguiente como patentables, las nuevas máquinas, apa-  
ratos, instrumentos, procesos de fabricación, etc. La am-  
plitud de conceptos previstos como patentables, ha llevado  
al legislador a aclarar (Artº. 46) que la enumeración con-  
10 tenida en dicho cuerpo legal es puramente enunciativa y no  
limitativa, haciéndola extensiva incluso a los descubri-  
mientos de tipo científico (Artº. 47).

El Decreto de 26 de Diciembre de 1947, recogiendo  
la Orden de 18 de Noviembre de 1935, confirma el criterio  
15 legal de que también serán patentables los instrumentos, ob-  
jetos, o partes de los mismos, que aporten a la función a  
que son destinados, un beneficio o efecto nuevo, y en defi-  
nitiva que constituyan una mejora sustancial sobre lo ante-  
riormente conocido.

20 Pues bien, a tenor de lo expuesto, y en base al ar-  
ticulado que recoge los conceptos expresados, debe conside-  
rarse, que la invención a que se refiere la presente memo-  
ria, constituye una novedad industrial, con características  
y ventajas que la hacen merecedora del privilegio de explo-  
25 tación exclusiva que por ella se solicita, premiando así  
los méritos de quien aporta a la industria del país una me-  
jora efectiva y precisamente comprendida entre las enuncia-  
das por la Ley como patentables. (Arts. 46 y 47 en relación  
con el 171, en su nueva redacción afectada por la Orden de  
30 18 de Noviembre de 1935).



1

Pasando a describir el objeto de la invención por la cual se solicita el presente privilegio de Modelo de Utilidad se hace constar que la finalidad de la idea que vamos a describir es proporcionar al mercado y al público en general, una máquina secadora de frutos que especialmente se caracteriza por estar constituida por un tren de rodillos de superficies laterales esponjosas combinado con otro tren de rodillos inferiores secantes a los primeros, de modo que cada rodillo de superficie esponjosa está en constante fricción con el rodillo inferior.

5

10

15

La transmisión de giro en un mismo sentido de los rodillos esponjosos, realiza el transporte del fruto y la absorción del líquido en que estén impregnados, mientras que los rodillos inferiores exprimen o escurren a dichas superficies esponjosas de los superiores.

20

Con objeto de aclarar gráficamente la idea que se describe, se acompaña a esta Memoria, como parte integrante de la misma, un juego de dibujos en los que se representa lo siguiente:

25

Las figuras 1ª, 2ª y 3ª muestran respectivamente diagramas en alzado lateral, frontal, y vista en planta de la máquina secadora de frutos que se solicita.

30

Por último la figura 4ª muestra un detalle ampliado de la combinación de rodillos de superficies esponjosas con otro rodillo exprimidor inferior como base fundamentalmente de la máquina en cuestión.

De la descripción de los dibujos que antecede se deduce prácticamente la constitución y el funcionamiento del objeto de la invención que es como sigue:

Como puede apreciarse en las representaciones -

10 Abr 19



1 gráficas que se acompañan, la máquina secadora de frutos  
que se solicita está constituida por un tren de rodillos  
-1- axilmente paralelos y horizontales que presentan sus  
respectivas superficies laterales esponjosas -7-, estando  
5 combinados cada uno de dichos rodillos -1- con otro rodi-  
llo paralelo inferior -2-, en disposición secante longitu-  
dinalmente, respecto de la superficie esponjosa -7- de los  
rodillos superiores -1-.

Los rodillos inferiores -2- se encuentran acopla-  
10 dos a la bancada de la máquina a través de sendos disposi-  
tivos tensores -3- que permiten la regulación de aproxi-  
mación de estos rodillos inferiores -2- a los superiores  
-1-.

Además cada rodillo -1- superior presenta una -  
15 transmisión adecuada -4- que a través de un sistema reduc-  
tor convencional -5- recibe movimiento de un elemento mo-  
triz -6-.

Por tanto, en el giro en un mismo sentido de di-  
chos rodillos superiores -1- de superficie esponjosa -7-,  
20 estos además de transportar al fruto sobre ellos vertido  
(no representado) realizan, la absorción del liquido en -  
que están impregnados, al tiempo que los rodillos inferio-  
res -2- realizan, en su constante fricción con los superio-  
res el exprimido o escurrido de las superficies esponjosas.

25 Subsidiariamente la bancada de la máquina presen-  
ta superiormente una coraza a modo de tunel -8-, a través  
de la cual, potestativamente, puede hacerse pasar una co-  
rriente de aire caliente a una temperatura adecuada.

No se considera necesario hacer más extensa esta  
30 descripción para que cualquier persona perita en la materia



10 A

1       comprenda perfectamente la idea que se desea patentar, así  
      como las ventajas que de su realización industrial han de  
      derivarse, y que brevemente aludidas en sus puntos más se-  
      ñalados son las siguientes:

5               1ª.- Sencillez de fabricación por cuanto que los  
      elementos mecánicos de la máquina secadora de frutos, se  
      elaboran a través de un proceso simplificado en cuanto a  
      fases operativas, que es determinante de costes muy asequi-  
      bles en general.

10              2ª.- Facilidad de montaje gracias a la organiza-  
      ción mecánica de los pares de rodillos de superficie es-  
      ponjosa y exprimidor que permiten un acoplamiento rápido  
      entre piezas, practicable por mano de obra no especializa-  
      da, lo que se traduce en ahorros importantes de tiempo y -  
15       energía, y

      3ª.- Novedad funcional determinada por la combi-  
      nación de un tren de rodillos de superficie esponjosa con  
      otro tren inferior de rodillos exprimidores que constituyen  
      un avance importante en la técnica aplicada al secado de  
20       frutos en general, por lo que es evidente que el modelo so-  
      licitado adquiere una utilidad practica singular por el be-  
      neficio o efecto nuevo que aporta a la función a que se des-  
      tina.

      Por todo ello, y para evitar posibles imitacio-  
25       nes, se presenta esta solicitud, pidiendo la explotación  
      exclusiva de la idea descrita, de acuerdo con las conside-  
      raciones y puntos que se desean reivindicar, que se concre-  
      tan en las páginas siguientes:

30       \_\_\_\_\_

\_\_\_\_\_



10 APR 1970

1  
5  
10  
15  
20  
25  
30

Hecha la descripción a que se refiere la memoria que antecede, es preciso insistir en que los detalles de realización de la idea expuesta, pueden variar, es decir, que pueden sufrir pequeñas alteraciones, basadas siempre en los principios fundamentales de la idea, que son en esencia los que quedan reflejados en los párrafos de la descripción hecha. En efecto, el Artículo 48 del Estatuto vigente sobre Propiedad Industrial, establece como no patentables, en su apartado tercero, "los cambios de forma, dimensiones, proporciones y materias de un objeto ya patentado" fijando así el criterio del legislador en el sentido de que patentada una idea que pueda dar lugar a una realidad práctica e industrializable, nadie podrá apoyarse en ella para, a pretexto de haber introducido ligeras modificaciones, presentarla como nueva y propia.

Este principio, en cuanto al alcance de la protección del objeto patentado se refiere, se halla confirmado por numerosas Sentencias del Tribunal Supremo, y entre ellas, como más terminantes, en las de fechas 16 de Octubre de 1954, 23 de Enero de 1959, 20 de Marzo de 1964 y otras.

Establecido el concepto expresado, en cuanto a la amplitud que debe darse a la protección solicitada, se redacta a continuación la Nota de Reivindicaciones, de acuerdo con lo que se establece en el último párrafo del apartado tercero del Artículo 100 de la Ley, sintetizando así las novedades que se desean reivindicar:

NOTA DE REIVINDICACIONES

En resumen, el privilegio de explotación exclusiva que se solicita, recaerá sobre las reivindicaciones siguientes:



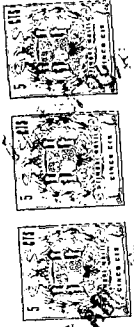


fig. 2ª

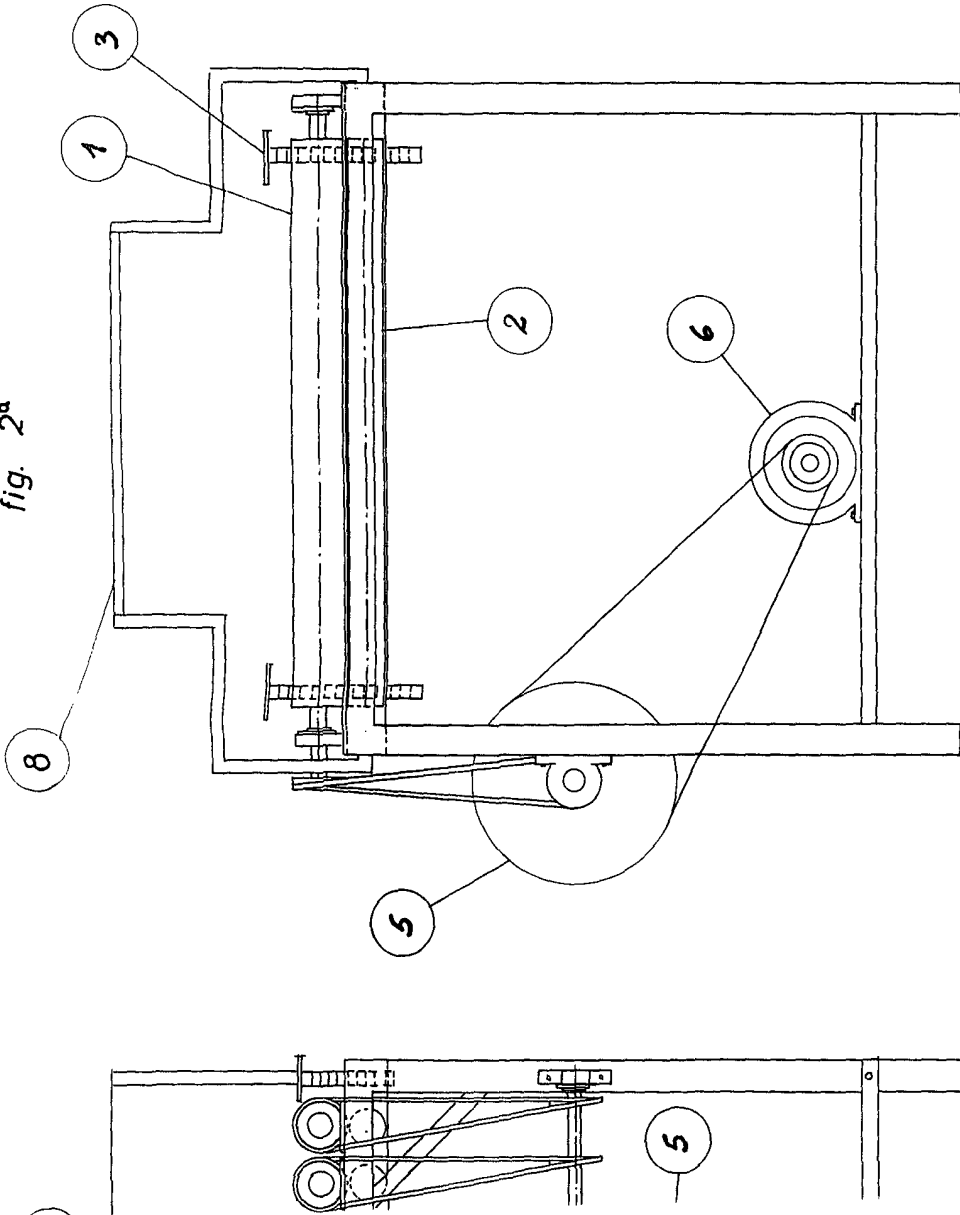
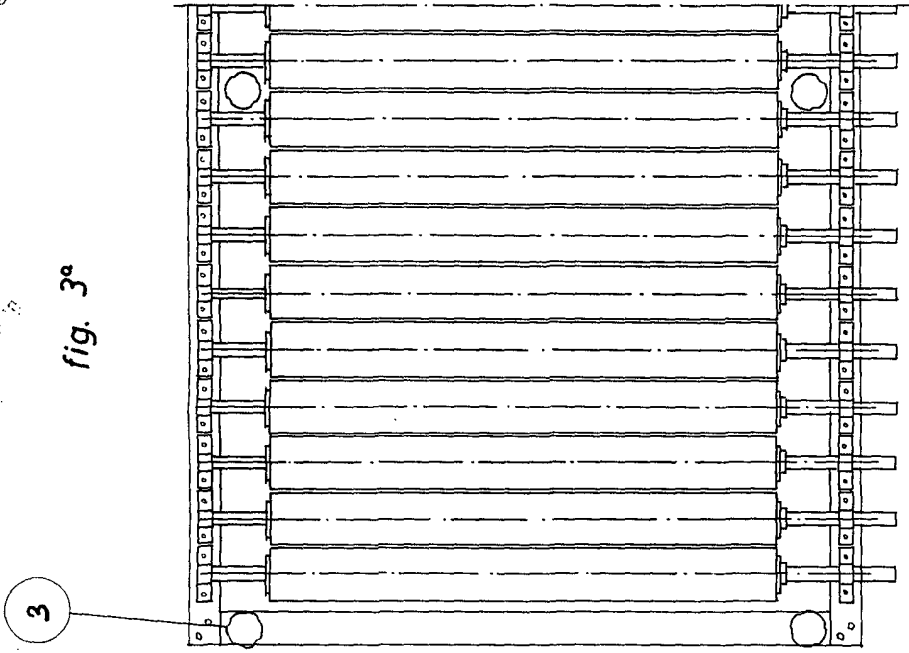


fig. 3ª



10 ABRIL 1913

fig. 1º

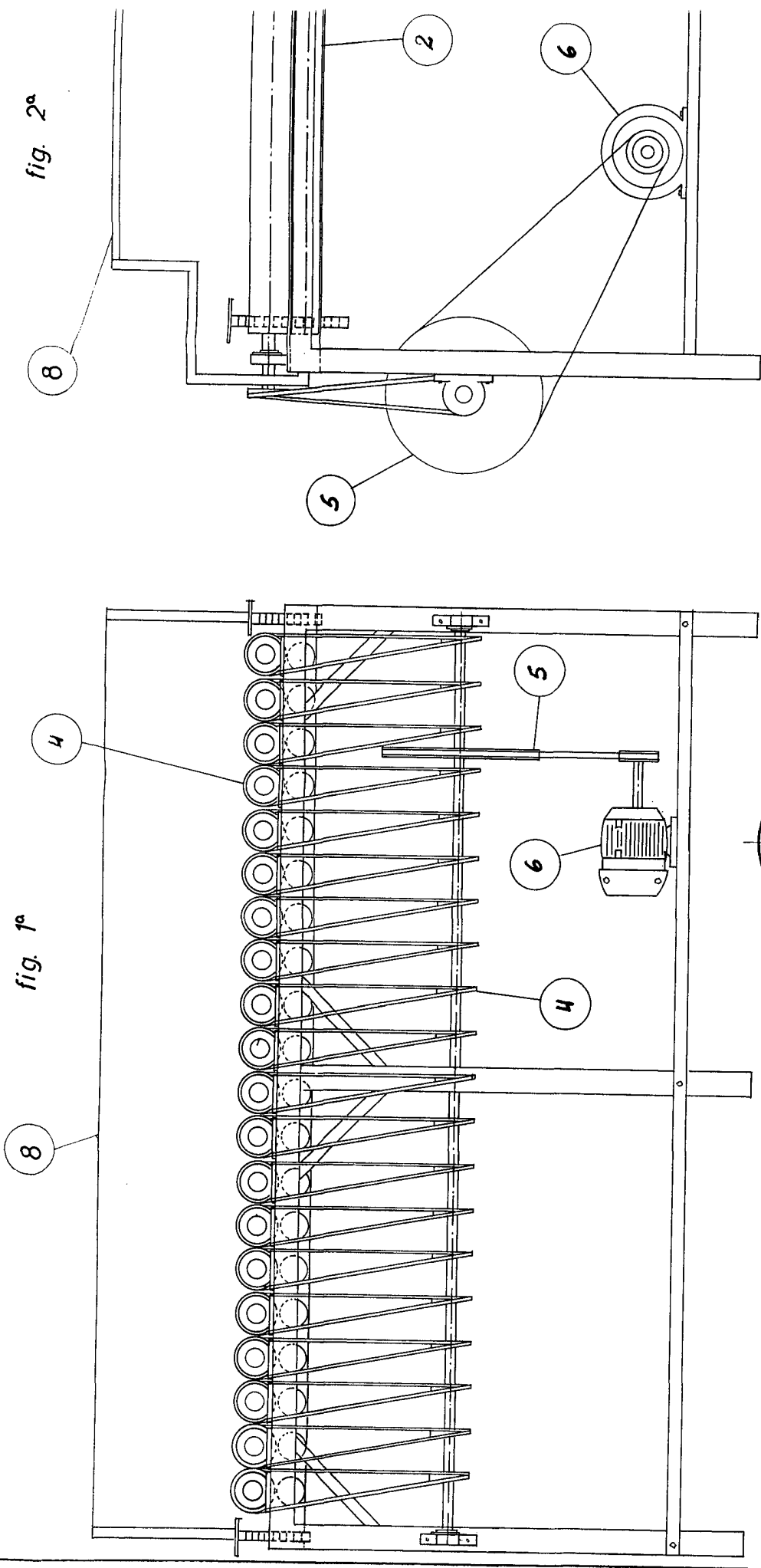


fig. 2º

fig. 4º

