



157530

5 ción y de desbloqueo de los divisores o separadores para ficheros de tipo vertical. Especialmente las mejoras objeto del invento se refieren a los dispositivos de retención de los pies distanciadores en la guía de fondo de ficheros a que se refiere la patente italiana complementaria nº 303030 depositada con fecha 2 de febrero de 1931 por el mismo solicitante.

10 Según dicha patente complementaria, se habían previsto dos hojas de resorte laterales en el pie, una por cada parte, las cuales, al flexionar, debían constituir una sujeción suficiente de dicho pie en la correspondiente guía de fondo del fichero, y por consiguiente del respectivo divisor o separador.
15 Pero en la práctica, a causa de la pequeñez del brazo que forma la parte de resorte y de la dificultad de tener un material lo bastante elástico, no se consigue una retención suficiente del pie en la guía.

20 Dicho inconveniente se elimina con las mejoras que constituyen el objeto del presente invento, y por las cuales se disponen unas láminas oscilantes colocadas dentro y a lo largo de la guía de fondo de la cajita, las cuales, dejando pasar libremente el pie de cada divisor o separador que se inserta en
25 el fichero, lo bloquean tan pronto como se inserta, impidiendo así su salida involuntaria o un desplazamiento cualquiera más allá de la guía. Otra caracte-



157530

rística del invento es la de prever un dispositivo de desbloqueo destinado a dejar sin efecto el dispositivo de retención de los pies distanciadores en la guía.

5 Se describirá ahora particularmente el invento con referencia al dibujo adjunto, en el cual se representa una forma de realización preferida del mismo, que se da únicamente a título de ejemplo no limitativo.

En los dibujos:

10 La fig. 1 es una vista parcial en perspectiva del dispositivo de retención de los pies distanciadores según el presente invento;

La fig. 2 es una vista en perspectiva de un detallé del dispositivo de la fig. 1.

15 La fig. 3 representa en vista de frente y parcialmente en corte transversal un pie distanciador según el invento, no inserto en la correspondiente guía de retención del fichero.

20 La fig. 4 representa análogamente un pie como el de la fig. 3 cuando está para insertarse en la guía de retención.

La fig. 5 es una vista semejante del pie de las figs. 3 y 4 colocado en la correspondiente guía de retención.

25 La fig. 6 representa análogamente la guía de retención con los correspondientes dispositivos de sujeción de los pies en posición inactiva para dejarlos

17 JUN 1967



157530

libres de la guía.

La fig. 7 es una vista en perspectiva de un dispositivo destinado a dejar sin efecto el dispositivo de sujeción de los pies en la guía.

5 Las figs. 8 y 9 son vistas parciales de frente de dos posiciones distintas del dispositivo de la fig. 7;

10 La fig. 10 representa, en vista parcial en perspectiva, el conjunto de los dispositivos del invento.

Como puede verse en los dibujos, en los cuales iguales números de referencia indican las mismas partes, en la forma de ejecución representada el fondo de la cajita o fichero está provisto de un bastidor 1, de forma y dimensiones convenientes, el cual sostiene dos chapas fijas 2 que salen hacia el interior, dispuestas a lo largo de las paredes laterales del bastidor 1 y que constituyen la base de apoyo de los pies distanciadores de cada divisor o separador, como después se describe. Debajo de las citadas chapas fijas 2 van montadas las dos chapas oscilantes 3 que tienen virtualmente la forma de un perfil en L con la parte más larga 4 doblada en cierto trecho sobre sí misma. Dichas chapas 3 y las correspondientes tarabillas exteriores 5 van montadas solidariamente en un vástago 5' dispuesto debajo de cada una de ellas (véase fig. 2) el cual va montado convenientemente en el bastidor 1. Debido al mayor peso de la



157530

parte 4, las chapas oscilantes 3 se mantienen normalmente en posición horizontal; pero como sobresalen en el interior de la guía, disminuyen en una magnitud preestablecida la distancia entre los bordes 10-10 de las chapas 2 o base de apoyo de los pies.

Cada divisor o separador 9, 9', 9" etc. del fichero tiene además, convenientemente aplicado a su extremo inferior, un pie distanciador 6 (fig. 3), configurado de modo que resulta provisto de dos aletas laterales 7-7, las cuales constituyen, con las chapas oscilantes 3, los órganos de sujeción o de retención de los pies distanciadores en la guía de fondo del fichero y por consiguiente de los divisores respectivos.

En cambio, para soltar dichos pies de la guía, se ha previsto el dispositivo representado en la fig. 7, el cual tiene la misión de dejar sin efecto los mencionados medios de sujeción de los pies en la guía, como después se indica. Dicho dispositivo de liberación está constituido esencialmente por un vástago 11 con un dobléz superior 14 y en cuyo extremo inferior va charnelada la chapa 12, provista en los ángulos inferiores de escotaduras redondeadas 15-15, como se indica en el dibujo. Dicho dispositivo 11 se mantiene en posición inactiva, por ejemplo, mediante un resorte adecuado que une el gancho 13 con las paredes fronterizas del fichero.



17 JUN 5 1942

157530

El funcionamiento de los dispositivos de sujeción y de desbloqueo de los pies es el siguiente:

Supongamos que se ha de insertar un divisor en el fichero; en tal caso empujando hacia abajo un divisor 9 con su correspondiente pie 6, éste, por medio de las aletas 7-7 empuja a su vez las chapas 3-3 que, oscilando, se abren dejando pasar las aletas 7-7, y se vuelven a cerrar inmediatamente después por el mayor peso de su parte 4 (figs. 3, 4, 5), impidiendo la salida involuntaria del pie y de su correspondiente distanciador que así permanece eficazmente retenido en su sitio por medio de las chapas 3-3 que actúan en cooperación con las aletas 7-7 del pie.

En cambio si se quiere quitar o desplazar del fichero uno o más divisores será necesario abrir las chapas oscilantes 3; en tal caso se acciona el dispositivo 11 haciendo presión sobre su extremo 14, de manera que las partes redondeadas 15-15 actúan sobre las tarabillas 5-5 (V. figs. 8, 9 y 6) determinando así la apertura de las chapas oscilantes 3 solidarias de los mismos que dejarán libres todos los pies. De este modo será fácil quitar o efectuar cualquier desplazamiento de los divisores en el fichero, los cuales volverán a quedar bloqueados tan pronto como el dispositivo 11 vuelva a su primitiva posición inactiva.

Es evidente que la forma de ejecución



157530

representada y descrita es susceptible de todas las variantes y modificaciones que no salgan del campo del presente invento, según aparece en las reivindicaciones siguientes. También es evidente que dicho dispositivo 11, en los tipos de fichero de frente inclinado, puede ser desmontable (articulado o charnelado) para que pueda adaptarse a la posición horizontal de las tarabillas 5-5 sobre las cuales actúa verticalmente de arriba abajo.

Esta solicitud, que corresponde a la presentada en Italia el 27 de Junio de 1941, bajo el nº 389.437, se acoge a los beneficios del artículo 51 del vigente Estatuto sobre Propiedad Industrial.

- O - N O T A - O -

Los puntos de invención propia y nueva que se presentan para que sean objeto de esta Patente de Invención en España, por VEINTE años, son los siguientes:

1ª. - Mejoras en los dispositivos de sujeción o de retención de los divisores o separadores para ficheros de tipo vertical, caracterizadas por el hecho de que la guía de fondo del fichero está provista de chapas oscilantes dispuestas en sentido longitudinal y debajo de la base de apoyo de los pies distanciadores, las cuales, en cooperación con



157530

5 adecuadas aletas laterales de cada pie, constituyen los órganos de sujeción de los pies y de los correspondientes divisores; quedando dichas aletas efectivamente bloqueadas por dichas chapas oscilantes una vez que han realizado su movimiento de oscilación.

10 2º. - Mejoras en los dispositivos de sujeción o de retención según se reivindican en el punto 1º, caracterizadas porque las chapas oscilantes tienen virtualmente la forma de un perfil en L con la parte vertical doblada en cierto trecho sobre sí misma para darle mayor peso con el fin de obtener una estabilidad mayor de la parte dispuesta horizontalmente.

15 3º. - Mejoras en los dispositivos de sujeción o de retención según se reivindican en los puntos 1º y 2º, caracterizadas porque las chapas oscilantes sobresalen dentro de la guía de fondo disminuyendo un tanto la distancia entre los bordes de la base de apoyo de los pies distanciadores; y caracterizadas además por el hecho de que cada chapa oscilante es solidaria de un vástago dispuesto debajo de ella y que termina por fuera en una tarabilla, yendo dicho vástago convenientemente montado en el bastidor
20 de la base de apoyo de los pies distanciadores.

25 4º. - Mejoras en los dispositivos de sujeción o de retención según se reivindica en los



173

157530

puntos 1º a 3º, caracterizadas por el hecho de que cada pie distanciador está configurado de manera que resulta provisto de dos aletas o salientes laterales.

5

5º. - Mejoras en los dispositivos de desbloqueo de los pies distanciadores y de los divisores o separadores respectivos, caracterizadas por un vástago vertical provisto de un doblez superior u otro medio de control que tiene por debajo una chapa adecuada, con preferencia charnelada, teniendo dicha chapa en los ángulos inferiores escotaduras redondeadas para sujetar de modo adecuado las tarabillas que accionan las chapas oscilantes para desbloquear los pies distanciadores.

10

15

6º. - Mejoras en los dispositivos de desbloqueo según se reivindica en el punto 5º, caracterizadas por el hecho de estar mantenidas en posición inactiva con preferencia por medio de un resorte que une el vástago vertical con la pared frontera del fichero.

20

7º. - Mejoras en los dispositivos de sujeción o de retención y de desbloqueo de los divisores o separadores para ficheros de tipo vertical.

25

Tal y como se ha descrito en la Memoria que antecede, representado en el dibujo que se acompaña y con los fines que se han especificado.

Esta Me-



157530

moria consta de nueve hojas y la presente escritas
por una sola cara.

Madrid, 17 JUN. 1942

P. A.

Alberto de Eizaburu
Por medio

1892

1892

Fig. 1

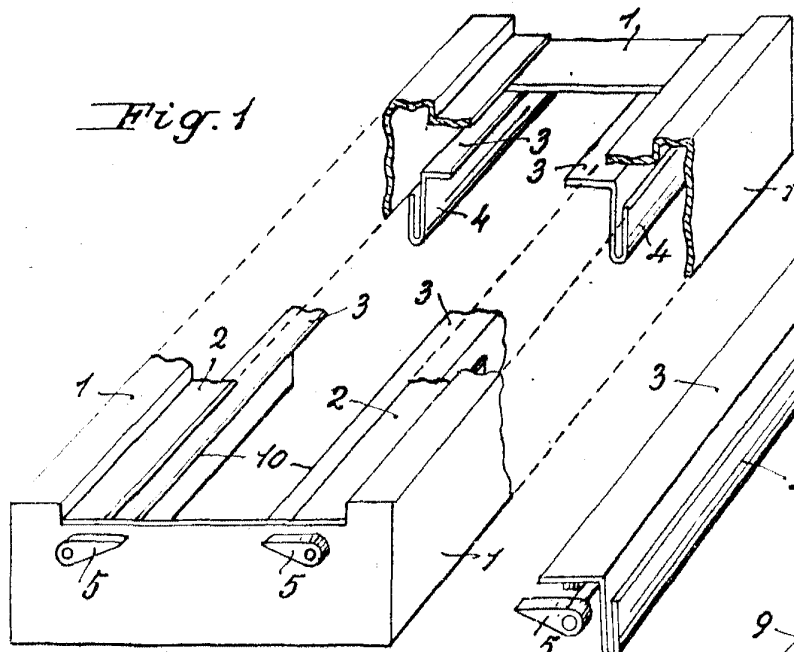


Fig. 2

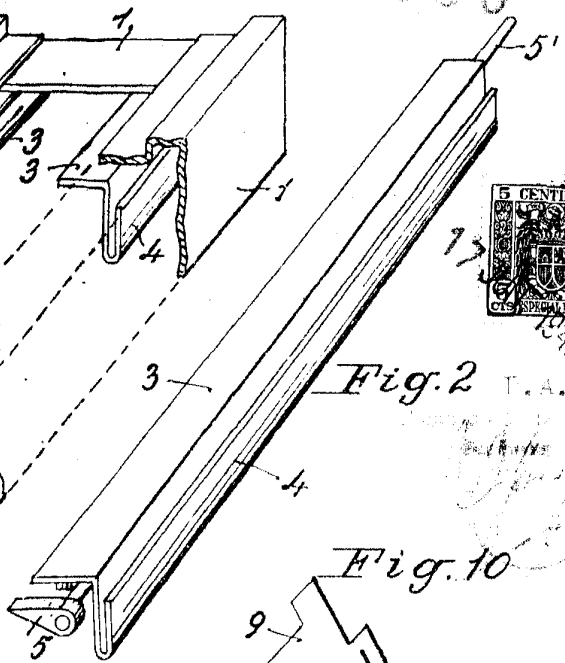


Fig. 3

