

157518

157518

PATENTE ESPAÑOLA

# MEMORIA

descriptiva sobre: "PERFECCIONAMIENTOS EN LOS APARATOS DE AFETAR EN  
SECO ACCIONADOS ELECTRICA O MECANICAMENTE".

POR

D. SALUSTIANO LOINAZ SUSUNAGA.

DE

SAN SEBASTIAN,

157518

PATENTE DE INTRODUCCION

GRUPO 3ª.- Clase 30ª

MALA REPRODUCCION  
POR DEFECTO DEL ORIGINAL

157518

MEMORIA DESCRIPTIVA

sobre

"Perfeccionamientos en los aparatos de afeitar en seco  
"accionados eléctrica ó mecánicamente"

=====

Solicitante: Don ~~S~~ustiano Loinez Susunaga  
residente en San Sebastian, Avenida de  
Navarra, letra M.

MALA REPRODUCCION  
POR DEFECTO DEL ORIGINAL



MEMORIA DESCRIPTIVA

sobre:

"Perfeccionamientos en los aparatos de afeitar en seco  
"accionados eléctrica ó mecánicamente"

=====

Solicitante: Don Salustiano Loimaz Susunaga  
residente en San Sebastian, Avenida de  
Navarra, letra M.

=====

El objeto de ésta Patente de Introducción se refiere a Perfeccionamientos en los aparatos de afeitar en seco, accionados eléctrica ó mecánicamente, perfeccionamientos aportados por la casa Remington de Stamford (Estados Unidos de América).

Las máquinas de afeitar en seco conocidas, tienen, generalmente, un cabezal que se compone de:

a/ Un peine exterior de dientes cortantes colocado en posición fija al mango de la afeitadora que contiene el motor que dá movimiento a la misma. Dicho peine exterior tiene, dientes cortantes y ranuras de entradas de los pelos, cuyos dientes y ranuras son generalmente perpendiculares a los bordes longitudinales de dicho peine y parten de uno de los costados longitudinales y van hasta el otro costado, sin interrupción de materia.

b/ De un peine interior similar al peine exterior que lleva también dientes cortantes.-El afeitado se produce en el momento de cruzar los dientes interiores con los dientes exteriores, por el movimiento que el motor dá a los primeros

20. Dichas afeitadoras no tienen ningún dispositivo para obligar a los pelos a ponerlos tiesos para un afeitado mejor. Tampoco tienen un dispositivo para afeitar bien, en línea recta las patillas y el bigote si se desea dejar parte de éste.

25. El cabezal objeto de ésta Patente de Introducción obvia éstos inconvenientes pues tiene un peine exterior provisto, en la parte central superior, de unos pequeñitos orificios rectangulares, que también pueden ser cuadrados, redondos, etc., indistintamente, y a ambos lados de las fi-



30. las que hacen dichos orificios, van dientes y ranuras perpendiculares a los bordes longitudinales del peine exterior. Estos dientes y ranuras de los costados pueden hacerse también ligeramente oblicuos en lugar de perpendiculares.

35. Tanto los pelos que entran en los orificios como en las ranuras laterales, son afeitados con el movimiento de los dientes cortantes del peine interior, con la particularidad, que es objeto principal de ésta Patente de Introducción, de que los transversales formados por los orificios y que forman líneas paralelas al largo del peine exterior, obligan a los pelos a enderezarse para ser mejor afeitados consiguiendo un afeitado más apurado.

40. Para afeitar bien, en línea las patillas y el bigote se ha recurrido a un dispositivo compuesto de dos piezas. Una de ellas se adapta en un costado del peine exterior en posición fija; la otra que es movable se coloca debajo de la fija. Ambas piezas forman una pequeña tondosa con los dientes cortantes que tienen en sus bordes exteriores.

45. La Patente de Intrducción tiene por objeto, particularmente, ciertos modos de aplicación así como ciertos modos de realizar las citadas disposiciones y tiende más objetivamente todavía, a la obtención, como resultado industrial nuevo de las afeitadoras del tipo indicado que comprenden la aplicación de dichas disposiciones, así como los elementos y útiles especiales propios a su construcción y los aparatos é instalaciones equipados para afeitadoras semejantes.

50. Los dibujos adjuntos, a título de ejemplo no limitativo, ilustran la descripción de la Presente Patente de Intrducción y con referencia a ellos:

55.

60. La Fig. Nº 1 representa una afeitadora vista de costado, cuyo mango está roto, con un cabezal cortante en el cual se advierte que el peine interior está, aproximadamente la mitad fuera de su sitio.

65. La Fig. Nº 2 representa la Fig. Nº 1 vista en plano superior.

La Fig. Nº 3 representa la Fig. Nº 3 vista de perfil.

Según la Patente de Introducción y más especialmente según sus modos de aplicación, así como los de las formas de realización de sus diversas partes, a las cuales parece que hay lugar de dar la preferencia (proponiéndose realizar una afeitadora para cortar y afeitar los pelos en seco) se opera cómo sigue ó de manera análoga:

70.



75. La pieza exterior del cabezal ó peine exterior 10 se adapta al mango 11 de la afeitadora en posición fija por medio del saliente 26 que lleva el mango a cuyo saliente se adapta la ranura 27 que lleva el peine exterior 10 y también por el tornillo 28; dentro del peine exterior 10 vá un peine interior 12. El peine exterior 10 vá provisto en los extremos laterales de dientes 13 con ranuras 14 y entre las dos filas que forman éstos dientes y ranuras, es decir en el centro, pequeños orificios rectangulares 15. Estos orificios pueden ser redondos, cuadrados etc., indistintamente.

80.

85. El peine interior 12 vá provisto de dientes 16 formados por las ranuras 17 y tanto aquellos como éstas pueden ser perpendiculares al largo del peine interior, como se ha dibujado ó bien ligeramente oblicuos a dicho largo.

Las paredes laterales 18 de ambos peines, exterior é interior, van fijados a los tacos 19 para dar la consistencia debida a dichos peines y a la vez para que tengan una base.

90.

El peine exterior lleva en su taco 19, 2 orificios 20 con un tope 21, donde se introducen dos bolitas 22, 2 plaquitas 23, y dos muelles 24 con el fin de que estos muelles empujen al peine interior contra la fase interior de los dientes cortantes exteriores.

95.

El peine interior lleva en el medio de su largo y en la parte inferior, una ranura 25 donde se introduce la palanca mandada por un motor cuyo eje vá provisto de una excéntrica, y de ésta manera se produce el movimiento alter-

nativo de vaivén del peine interior.

100. El dispositivo para afeitar las patillas y el bigote se aplica al cabezal y es formado por un peinecito exterior 29 que se fija al otro peine exterior 10, por medio de las grapas 30. Dicho peinecito exterior va provisto de dientes cortantes 31 y ranuras 32. El peinecito interior 33 se introduce por el hueco 34 del peine exterior 10, por la parte opuesta a sus dientes cortantes que son similares al del peinecito exterior 24 y dicha parte opuesta que lleva un orificio 35 pasa por debajo del peine interior 12. Dicho orificio 35 sirve para que la palanca de mando del movimiento del motor pase por el de una manera justa y pueda moverse el peinecito 33 con movimiento igual al del peine interior 12.
105. El motor que va dentro del puño puede ser uno del tipo electro-imán u otro cualquiera.



110. Como es natural y resulta ya de lo que antecede, esta Patente de Introducción no se limita de ningún modo a sus formas de aplicación ni tampoco a los modos de realización de sus partes diversas que han sido indicadas especialmente; al contrario ella abarca todas las variantes.

N O T A.

120. Describa suficientemente la naturaleza de la Patente de Introducción, así como la manera de realizarla en la práctica, debe hacerse constar que las disposiciones anteriormente indicadas son susceptibles de modificaciones de detalle en cuanto no altere su principio fundamental, siendo lo que constituye su esencia y por lo que se solicita Patente de Introducción por diez años en España: "Perfeccionamientos en los aparatos de afeitar en seco accionados eléctrica ó mecánicamente" caracterizándose por lo siguiente:

125. 1ª.- Perfeccionamientos en los aparatos de afeitar en seco accionados eléctrica ó mecánicamente que comprenden un cabezal cortante cuyo peine exterior está constituido por pequeños orificios cortantes en la parte central de largo, de dicho peine, cuyos orificios puedan ser redondos, rectangulares, cuadrados etc., y por dientes cortantes y ranuras dispuestas en las partes laterales inmediatas a la fila que forman dichos orificios, cuyos dientes y ranuras son perpendiculares al largo del peine exterior ó bien li-

130.

135.

geramente oblicuas a dicho largo.-

140

22.- Perfeccionamientos en los aparatos de afeitarse en seco accionados eléctrica o mecánicamente, según la reivindicación anterior, caracterizándose por establecer unos transversales que van en dirección del largo del peine exterior, cuyos transversales son formados por los orificios y por las ranuras, sirviendo dichos transversales para que llevando la afeitadora a contrapelo, los pelos que entran en los orificios y en las ranuras sean levantados para ponerlos tiesos y efectuar un afeitado mejor y más agurado, en el momento que los dientes del peine interior cruzan con dichos orificios y ranuras.

145



150

39.- Perfeccionamientos en los aparatos de afeitarse en seco accionados eléctrica o mecánicamente, según las reivindicaciones anteriores, caracterizándose por disponer que tanto los orificios como las ranuras y dientes formen un conjunto arqueado para que la aplicación de la afeitadora a la cara sea más suave. Como es natural, la misma disposición de orificios, ranuras y dientes puede hacerse en una superficie plana, triangular, etc. .

155

44.- Perfeccionamientos en los aparatos de afeitarse en seco accionados eléctrica o mecánicamente, según las reivindicaciones anteriores, caracterizándose por disponer que el peine interior, curvado o redondo, tenga dientes cortantes perpendiculares a su largo, pero que también pueden ser ligeramente oblicuos a dicho largo.

160

52.- Perfeccionamientos en los aparatos de afeitarse en seco accionados eléctrica o mecánicamente, según las reivindicaciones anteriores, caracterizándose por bolas, plaquitas y muelles dispuestos en unos agujeros hechos en el taco o base del peine exterior, para que el peine interior y por consiguiente los dientes cortantes interiores sean empujados contra las fases interiores de los dientes y orificios cortantes exteriores.-

165

170

62.- Perfeccionamientos en los aparatos de afeitarse en seco accionados eléctrica o mecánicamente, según reivindicaciones anteriores, caracterizándose por un peinecito exterior y otro interior, provistos ambos de dientes cortantes, dispositivo que se adapta al peine principal exterior para que pueda obtenerse el afeitado de las patillas

175

157518



y bigote con mayor perfección.

180. "Perfeccionamientos en los aparatos de afeitar en seco accionados eléctrica ó mecánicamente"; tal y como queda substancialmente descrito en la presente memoria é ilustrado en los adjuntos dibujos.

Esta memoria consta de 6 hojas escritas por una sola cara.

Madrid 16 de Junio de 1942.  
SALUSTIANO LOINAZ SUSUNAGA.

Por Poder de J. DOMÍNGUEZ ACEBO

Fig.-1

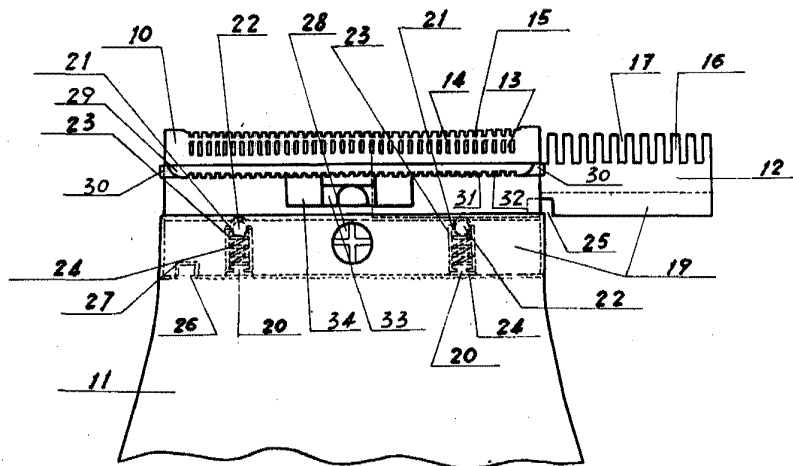


Fig.-2

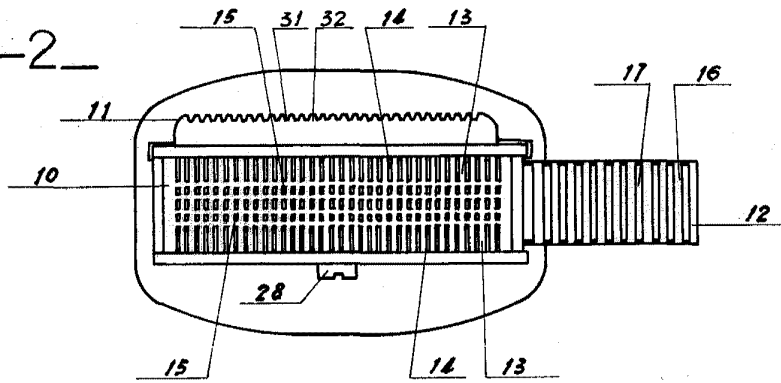
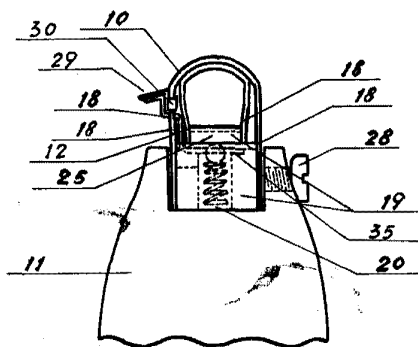


Fig.-3



Madrid 16 Junio 1942.  
 Salustiano Loinaz  
 p.p.

ESCALA VARIABLE