

157515 157515



SECCION TECNICA
CLASIFICACION I. P. C.
CLASE B65
SOLASE D

MODELO DE UTILIDAD

por veinte años

a favor de

MARTINI & ROSSI, S. A.

de nacionalidad española, domiciliada en Barcelona, Rambla
de Catalunya, 1,

por

"ENVASE CON TAPON PERFECCIONADO, ESPECIALMENTE PARA BEBIDAS".

Memoria Descriptivas

10

Se refiere la presente Memoria descriptiva a un registro de Modelo de Utilidad, por un envase con tapón perfeccionado, especialmente para bebidas, cuyas características de novedad le confieren la cualidad de aportar, a los fines que se presiguen, ventajas mas que suficientes pa-

204 2 73

157515



15 ra aspirar en derecho al privilegio del registro que se solicita.

Como del enunciado se desprende, el modelo que se preconiza, corresponde a un envase especialmente diseñado para bebidas, con capacidad de cierre, de forma tal que
20 no es necesario llegar al consumo total del contenido, en una sola oportunidad, sino que, el mismo tapón es utilizable tantas, cuantas veces convenga al usuario sin limitación de oportunidades.

Esta ventaja está subordinada, a la ingeniosa forma de los medios recíprocos de vinculación del tapón y el envase que garantizan un cierre, lo suficientemente hermético como para evitar que se derrame.

Esta garantía subre no solamente el uso normal, sino incluso el traslado de contenido y continente y aunque
30 no esté perfectamente en posición vertical.

Al mismo tiempo que la forma ingeniosamente concebida, cumple los fines antedichos, también aporta una original presentación de atractivo aspecto, circunstancia, la cual, es de extraordinaria importancia en el batido mercado de los envases de bebidas.
35

Sustancialmente consiste, en una botella que presenta en su cuerpo dos zonas troncónicas, dispuestas en forma invertida y presentando la mayor una altura aproximadamente cuádruple que la otra, a la que se une por las bases mayores de los citados troncos de cono.
40

La arista de unión con el fondo del envase aparece truncada ofreciendo por tanto una pequeña superficie tronco-cónica, de muy poca altura.

La zona de unión de las dos configuraciones de la zona del cuerpo, viene manifestada por una línea circu-
45



lar acusada.

En la zona de los hombros presenta un entrante escalonado que da asiento al borde exterior del tapón, para que cumpla su misión, siendo la configuración de los
 50 hombros, propiamente dichos, muy aplastados y del que arranca un cuello cilíndrico que presenta un resalte consustancialmente determinado por termomoldeo, en forma ventajosa, para dar asiento al cuello roscado del tapón, a cuyo efecto por encima del anillo el cuello del envase viene dotado de
 55 los hiles a rosca típicos.

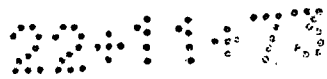
En cuanto al tapón, consiste en un capuchón tronco-cónico que acoplado contra el envase en su posición de cierre, constituye como una prolongación del mismo, y por dentro presenta dos cuellos concéntricos, de los cuales, el
 60 mayor, lleva su cara interna dotada de resaltes a rosca para vincularse al cuello de la botella y en longitud ventajosamente establecida para alcanzar asiento de cierre contra el anillo del que ya hemos hablado.

Un segundo cuello tubular, interno del tapón y de menor altura se inserta en el interior del gollete de la
 65 botella, contribuyendo a la hermeticidad del cierre.

Se acompañan unos dibujos en los que se muestra una manera de llevar el invento a la práctica, haciéndose constatar de manera expresa que el mismo carece de carácter privativo en sus detalles toda vez que se citan solamente a título de ejemplo.
 70

La figura 1ª representa en alzada lateral y en planta de fondo, una unidad.

La figura 2ª representa en planta superior e inferior



157515

- 4 -



75 así como en alzada semiseccionada de la constitución del tapón.

Como se ha anticipado, el cuerpo del envase presenta una zona troncocónica invertida (1) figura 1ª aproximadamente cuatro veces mas alta que la superior e invertida (2)
80 con la unión acusada por la línea (3).

El biselado (4) empalma con el fondo (5).

A la altura de los hombros se inicia un escalón en (6) que da asiento al tapón cerrado y que terminado en (7), se continua por los hombros propiamente dichos (8) achatados.

85 El cuerpo cilíndrico (9) presenta el anillo de cierre consustancial (10) y los hilos de resca (11), lo que permite la ventajosa vinculación del tapón o capuchón (12) figuras 1ª y 2ª.

El cuello interno del tapón, figura 2ª, presenta
90 los hilos a resca (14) para la precitada vinculación al envase y un segundo cuello (15) que contribuye al cierre hermético.

Suficientemente descrito el invento, así como la manera de llevarlo a la práctica, se hace constar de manera expresa, que el mismo es susceptible de modificaciones de detalle
95 siempre que estos no alteren su fundamento.





N O T A

R e i v i n d i c a c i o n e s

En resumen, se reivindica como objeto de este Modelo de Utilidad:

100

1ª.- Envase con tapón perfeccionado, especialmente para bebidas, caracterizado porque el cuerpo presenta dos zonas troncocónicas, opuestas por la base mayor, de las que la interiormente posicionada es aproximadamente cuatro veces mas alta que la otra, y que presenta la arista de unión al fondo, truncada con poca altura y porque la zona de los hombros presenta un escalonamiento breve que da asiente al borde del tapón y que va seguido de los hombros acusadamente aplastado, hasta el cuello que siendo cilíndrico, presenta, ventajosamente determinado, un resalte anular que da apoyo de cierre al cuello interno del tapón y sobre dicho anillo va dotado de los hilos de regruesamiento a rosca, para la vinculación del mismo.

105

110

115

2ª.- Envase con tapón perfeccionado, especialmente para bebidas, caracterizado por que el tapón según la reivindicación anterior presenta configuración troncocónica que en posición de cierre constituye una prolongación de la zona alta del envase y porque interiormente va dotado de dos cuellos, de los cuales el mayor, roscado interiormente posee altura ventajosamente establecida para alcanzar el anillo del cuello del envase, según reivindicación anterior, y el segundo cuello, mas breve, tiene diámetro adecuado para penetrar en el gollete de la botella.

120

3ª.- "Envase con tapón perfeccionado, especialmente para bebidas".

204173

157515

- 6 -



124

Consta esta memoria de seis hojas, foliadas, mecanografiadas por una sola cara, numeradas cada cinco líneas y una hoja de dibujos.

Madrid, 9 de Abril de 1970

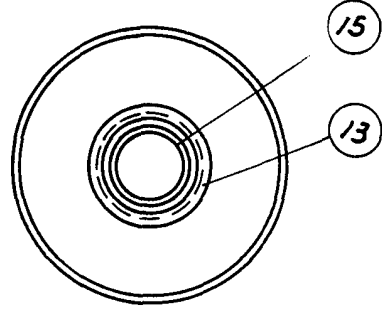
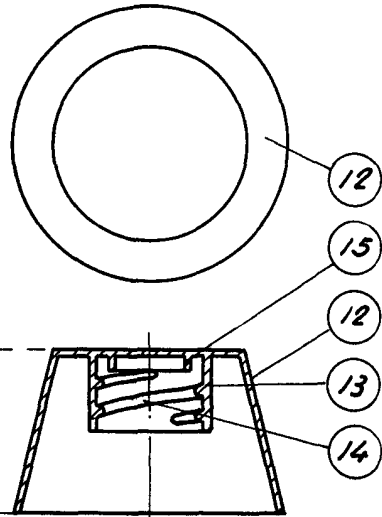
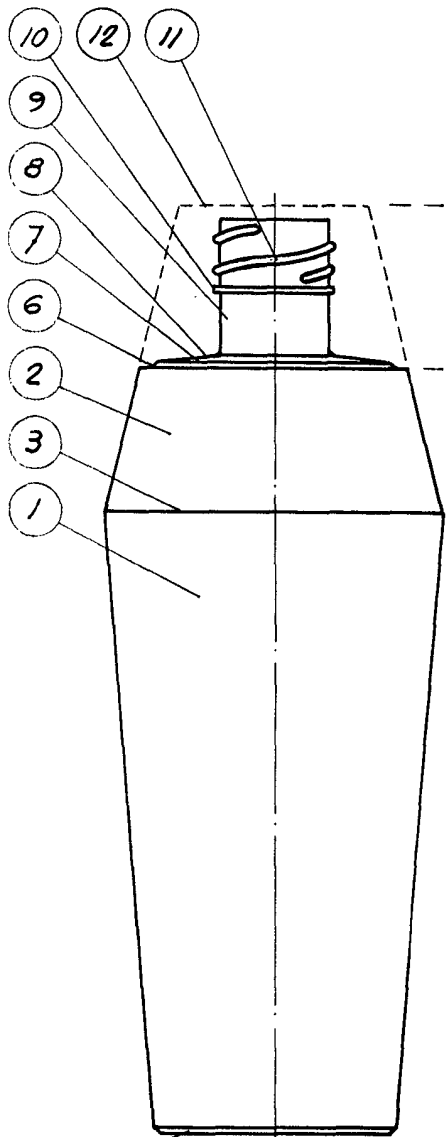


Fig 2

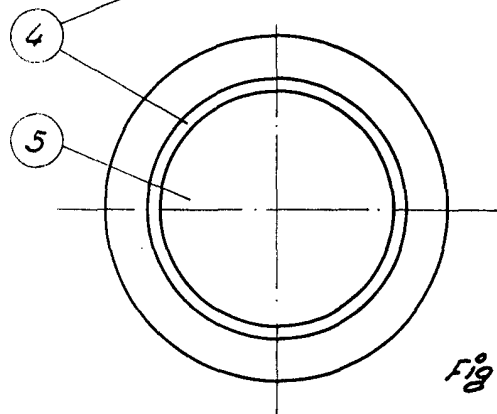


Fig 1

ESCALA VARIABLE

Madrid, 9 de Abril de 1970