

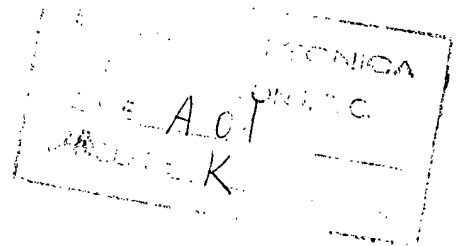
157477

8 ABR. 1970



P/M

memoria descriptiva



MODELO DE UTILIDAD

Que se solicita en España, por Veinte Años,
a favor de DON ANGEL GARCIA ALVAREZ, de nacionali-
dad española, residente en PETIN DE VALDEORRAS
(Orense, por: " BOQUILLA-BEBEDERO PARA GANADO " .

8 ABR



- 2 -

Se refiere este modelo de utilidad, conforme su enunciado indica, a una boquilla bebedero para instalaciones de alimentación de ganado y muy concretamente, diseñada e ideada, para los cerdos.

5.- Dicha boquilla presenta la especial originalidad de su sencillez y perfecta simplificación en cuanto a la función que debe cumplir, montaje y mecanización.

10.- Está integrada esencialmente por dos piezas mecanizadas (torneadas), sin problema alguno de complicación debido a que la misma podrá realizarse sin ningún género de inconvenientes.

15.- Dicho bebedero, cuenta principalmente de un cuerpo de revolución o boquilla propiamente dicha en cuyo interior, en forma de émbolo libre, axialmente, lleva incorporada una pieza maciza integrada por un fuste cilíndrico.

20.- Ambas están montadas de forma que, el agua, -suministrada por la conducción general- y a cuyos efectos dicha boquilla va preparada para su montaje en la red, la presión del agua incide en la cabeza del mencionado émbolo



libre asegurando el cierre o estrangulación de paso que, por sí solo, queda practicamente determinado por el propio paso de dicho émbolo, sin necesidad alguna de incorporación de otros medios valvulares complicados o resortes o elementos similares que implicarían el esfuerzo del animal para poder beber.

5.- El mencionado émbolo, sale ligeramente por el extremo inferior de la boquilla de tal forma que, cuando el animal desea beber, al simple impacto, por ligero que sea o al lamer el extremo mencionado, provocará los ascensos del émbolo determinando la apertura del paso y consecuentemente la salida del agua.

10.- Cuando el animal deja de ejercer alguna presión en el émbolo, éste, cae por su propio peso bloqueando el paso y determinando el cierre de la boquilla.

15.- Queremos resaltar, dentro de las grandes ventajas de este elemento y, aparte de su mentada simplicidad, la gran ventaja que representa el simple y escasisimo esfuerzo que el animal tiene que ejercer sobre el émbolo para abrir y poder beber, circunstancia que en boqui-

20.-



llas de otra índole, constituyen un verdadero problema con lo cual, el animal, al encontrar grandes dificultades para beber, carece en muchas ocasiones del agua necesaria pudiendo resultar seriamente afectado por esta razón.

5.-

Una idea más amplia de las características del modelo, la realizaremos a continuación al hacer referencia a la lámina de dibujos que a ésta memoria se acompaña en la que, de manera un tanto esquemática y sólo por vía de ejemplo, se representan los detalles preferidos del invento.

10.-

En los dibujos:

La figura 1ª, es una vista en sección según un plano vertical de conjunto.

15.-

La figura 2ª, es una vista en alzado frontal de dicho conjunto.

La figura 3ª, es una vista en planta superior del mismo.

La figura 4ª, corresponde a una vista en alzado del

20.-

émbolo de obturación.

8 ABR.



La figura 5ª, es una vista de una arandela elástica, que sirve de tope para evitar que el émbolo se salga de la boquilla.

Comentando las referencias numéricas de dicha lámina

5.- de dibujos, se indica con el número -1- el cuerpo de la boquilla, facultado de un ensanchamiento exagonal o tuerca -3- para facilitar sus aprietes y el del cuello roscado -4- para su montaje al record de la conducción de suministro general de agua.

10.- En el interior, va incorporado el émbolo -2- provisto de una cabeza -8- que descansa en el resalte interior -6- de la boquilla -1- y en la que, facultativamente, se interpondrá o no, una junta de estanqueidad -7-.

15.- El mencionado émbolo -2- sobresale de la boquilla en una ligera porción -9- de remate romo. Está perfectamente mecanizado así como el terminal -5- de la boquilla -1-. Convenientemente suavizado para evitar que el animal pudiera dañarse al beber.

20.- Podrá apreciarse fácilmente que al incidir sobre el

8 ABR 1970

extremo -9- se determinará el ligero ascenso del émbolo -2- de forma que, el agua, podrá fluir merced a la holgura calculada -T-, entre el paso de la boquilla -1- y la sección del émbolo -2-. Tan

5.-

pronto se deje de incidir pen el extremo -9- el émbolo cae por su propio peso ajustándose en el resalte -6- impidiendo el paso del agua, cuya presión, incluso, coadyuva a asegurarlo.

10.-

En el extremo superior del cuello -4-, interiormente se ha previsto una regata circundante -11- donde va incorporada una arandela elástica -10- abierta en un sector adecuado -10a- para facilitar sus compresiones y expansiones que se prevén para que, si el empuje del émbolo es mucho, no se salga

15.-

del alojamiento. Dicha arandela -11- está provista de unos ligeros ensanchamientos y de unos calados -10b- para facilitar, por medio de un punzón, pinzas, alicates de puntas o herramienta adeuada, su introducción y extracción cuando convenga.

20.-

Una vez descrita convenientemente la naturaleza

8 ABR.



del modelo, se hace constar a los efectos oportunos que el mismo no queda limitado a los detalles exactos de ésta exposición, sino que por el contrario, en él, se introducirán aquellas modificaciones de detalle que las circunstancias y la práctica pudieran aconsejar, siempre que no se alteren las características esenciales del mismo que resumimos en las siguientes:

REIVINDICACIONES

- 10.- 1ª "BOQUILLA-BEBEDERO PARA GANADO", esencialmente caracterizado porque lo integra un cuerpo de revolución, cilíndrico y hueco, facultado de un sector exagonal para sus aprietes y de un cuello roscado para su montaje en la conducción general de suministro de agua o similar y la que, interior y axialmente, lleva incorporado un émbolo cilíndrico facultado de una cabeza de mayor diámetro que descansa en un resalte interior de la boquilla determinando el bloqueo al paso de agua y, su extremo libre redondeado y suavizado, conjuntamente con el terminal de
- 15.-
- 20.-



la boquilla, de modo que, el animal, al incidir sobre dicho extremo provocará la, ligera elevación del émbolo provocando el paso o salida del agua que se suministra para abastecerlos y que, tan pronto deja de elevarlo, por su propio peso, desciende, cerrando el paso de salida.

5.- 2ª "BOQUILLA-BEBEDERO PARA GANADO", conforme a la anterior reivindicación, caracterizado porque en los descensos o bloqueos del émbolo, la propia presión del agua coadyuvará a mantener perfectamente cerrado el mismo.

10.- 3ª "BOQUILLA-BEBEDERO PARA GANADO", conforme a las anteriores reivindicaciones, caracterizado porque en el extremo superior del cuello, interiormente, se ha previsto una arandela elástica incorporada en una regata circundante como tope limitador de los ascensos del émbolo.

15.- 4ª "BOQUILLA-BEBEDERO PARA GANADO".

20.- Según se describe y reivindica en la presente Memoria Descriptiva, que consta de nueve hojas, meca-

8 ABR. 1970



nografiadas por una sóla de sus caras y una lámina
de dibujos que la ilustra.

Madrid,

8 ABR. 1970

EL AGENTE OFICIAL.

A. L. DE LA HERRAN

BAD ORIGINAL

Fig. 1a

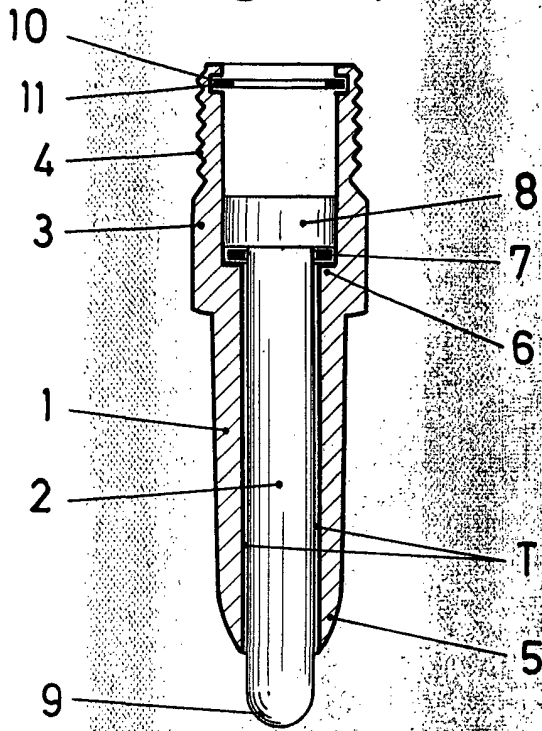


Fig. 2a

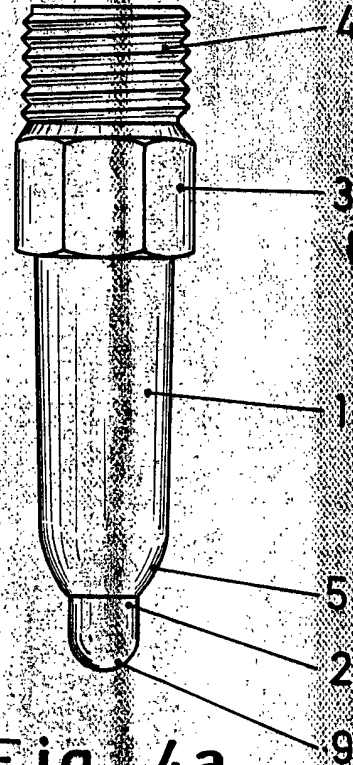


Fig. 3a

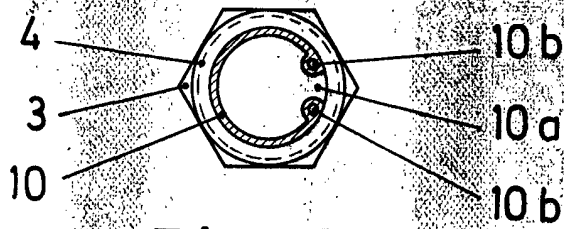
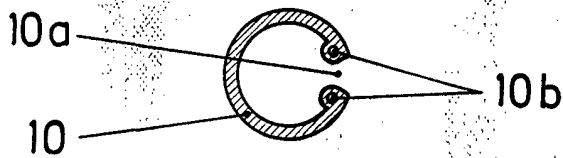


Fig. 4a



Fig. 5a



Escala variable

MADRID,

8 ABR. 1970

A. L. DE LA HERRAN