

157451

157451


157451

PATENTE DE INTRODUCCION  
por 10 años

a favor de "ESTABLECIMIENTOS L. LUCARDA y Cía., S.L."  
de nacionalidad española  
residente en Barcelona, Rambla de Cataluña, 8

por: "UNA MEJORA EN LA CONSTRUCCION Y DISPOSICION DE LOS  
DIALES DE LOS APARATOS RECEPTORES DE RADIOCELEFONIA"  
(Clase 63ª, Grupo 7ª del Nomenclator)

MEMORIA DESCRIPTIVA

- 
5. Los diales o cuadrantes que hoy se construyen para los aparatos receptores de radiotelefonía son en general fijos, es decir no pueden inclinarse en ningún sentido, de lo que se derivan diversos inconvenientes, como son principalmente la incomodidad en su lectura y las restricciones en su tamaño por el espacio que ocupan en el frente del aparato.

10. Para corregir estos inconvenientes ha sido ideado en el extranjero una nueva estructuración y disposición de los referidos diales o cuadrantes indicadores, cuya característica principal consiste en que dicho dial puede inclinarse a voluntad desde 0 a 90° o más girando alrededor de un eje ideal horizontal situado ya sea en su lado inferior o en el superior, siendo por ende fácil colocarlo en la posición más conveniente para su más fácil lectura o dejarlo plegado
15. ya sea horizontal o verticalmente cuando no se utiliza.

Con el fin de ayudar a la mejor comprensión de esta patente se acompañan a título de ejemplo no limitativo, los dibujos de la hoja adjunta en los que pueden apreciarse un caso de ejecución práctica del mismo.

20. En dichos dibujos la fig. 1 y única es una vista posterior de conjunto de un dial construido con arreglo a la patente.

Conforme puede apreciarse en el mismo el dial (1) puede girar alrededor del eje ideal (2) en el sentido que indican las flechas del dibujo. Por el citado eje está apoyado el indicado dial mediante los soportes (3), a cuyo lado existen unos tambores (4) aprisionados por frenos (5) cuyo objeto es que situado el dial en la posición más conveniente no se mueva de ella en virtud de la componente de su propio peso.

- 5.

Estos frenos actúan por rozamiento y en el caso representado en los diseños están constituidos por unas cintas metálicas o de cualquier otro material a propósito que se adaptan a la curvatura de los tambores, quedando unidos los extremos de dichas cintas por medio de dos tornillos (6) que atraviesan el soporte (7) que está unido al bastidor y en esta situación son atraídos por la acción de las tuercas (8) las cuales ejercen presión sobre los mismos a través de los mencionados soportes, pudiéndose graduar con arreglo al mayor o menor atornillamiento de las mismas.

- 10.
- 15.

El movimiento longitudinal de la aguja (9) se logra mediante el botón de mando (10) gracias al eje (11) en el que va montado fijamente el volante (12) cuya finalidad es prolongar con su inercia el movimiento en los momentos en que se quiera hacer mover la aguja con rapidez por medio de impulsos sucesivos.

- 20.

En dicho eje (11) se ha practicado una ranura (13) por donde pasa un hilo o cable (14) que es el encargado de transmitir el movimiento a la aguja indicadora.

- 25.

Dicho hilo pasa de la polea (15) a las pequeñas poleas (16), (17) y (18). En el punto (19) del hilo, situado entre las poleas (17) y (18) va sujeta la aguja indicadora al mencionado hilo para que al mover el botón de mando accione éste el hilo y éste a su vez la aguja indicadora.

- 30.

Para que la aguja no sufra ningún desplazamiento al inclinar el cuadrante se ha dispuesto que la porción (20) del hilo o cable a que acabamos de referirnos coincida perfectamente con el eje de giro (2) del conjunto.

- 35.

En la presente patente será variable la clase y material del dial empleado, el punto de colocación del mismo en el aparato, los grados del arco de revolución que describa, el sistema de accionamiento de la aguja indicadora y en general todo cuanto no altere, cambie o modifique la esencialidad de la patente.

- 40.

#### N O T A

45. R E I V I N D I C A C I O N E S

Se reivindica como objeto de la presente patente de introducción:

- 1ª.- Una mejora en la construcción y disposición de los diales de los aparatos receptores de radiotelefonía que consiste en que el dial en vez de permanecer fijo, pueda girar alrededor de un eje de sustentación horizontal describiendo un arco de revolución a voluntad del que maneja el receptor.
- 50.



157451

- 3 -

157451

- 2<sup>a</sup>. - Una mejora en la construcción y disposición de los diales de los aparatos receptores de radiotelefonía según la reivindicación 1<sup>a</sup>; caracterizada porque el eje de giro del conjunto del dial coincide con el hilo al cual va sujeta la aguja indicadora.
- 5.
- 3<sup>a</sup>. - Una mejora en la construcción y disposición de los diales de los aparatos receptores de radiotelefonía según reivindicación 1<sup>a</sup> caracterizada por disponerse al lado del eje de giro unos tambores que están aprisionados suavemente por frenos que permiten variar la inclinación del dial pero lo mantienen en la posición resultante a pesar de la componente de su peso.
- 10.
- 4<sup>a</sup>. - Una mejora en la construcción y disposición de los diales de los aparatos receptores de radiotelefonía según reivindicaciones 1<sup>a</sup>, 2<sup>a</sup> y 3<sup>a</sup> caracterizada por estar constituidos los frenos por unas cintas metálicas o de cualquier otra clase de material a propósito y que actúan por rozamiento, adaptándose a la curvatura de los tambores y cuyos extremos de dichas cintas están unidos por tornillos especiales a unos soportes, a través de los cuales, ejercen presión las tuercas de dichos tornillos pudiéndose variar dicha presión atornillando más o menos dichas tuercas.
- 15.
- 20.
- 5<sup>a</sup>. - Una mejora en la construcción y disposición de los diales de los aparatos receptores de radiotelefonía según reivindicaciones anteriores caracterizada porque el movimiento de la aguja indicadora se logra mediante un botón de mando en cuyo eje va montado un hilo o cable de accionamiento y asimismo un volante para el aprovechamiento de la fuerza de inercia.
- 25.
30. Sean cuales fueren las circunstancias que concurren con la esencialidad del objeto de la patente de introducción descrita que recaerá sobre:
- " UNA MEJORA EN LA CONSTRUCCION Y DISPOSICION DE LOS DIALES DE LOS APARATOS RECEPTORES DE RADIOELEFONIA " (Clase 63<sup>a</sup>, Grupo 7<sup>o</sup> del Nomenclator).
35. Consta la presente Memoria descriptiva de tres páginas foliadas y mecanografiadas por una sola cara y va acompañada de dibujos aclarativos en una hoja.

Barcelona, 16 de Abril de 1942

P.A.



157351 157451

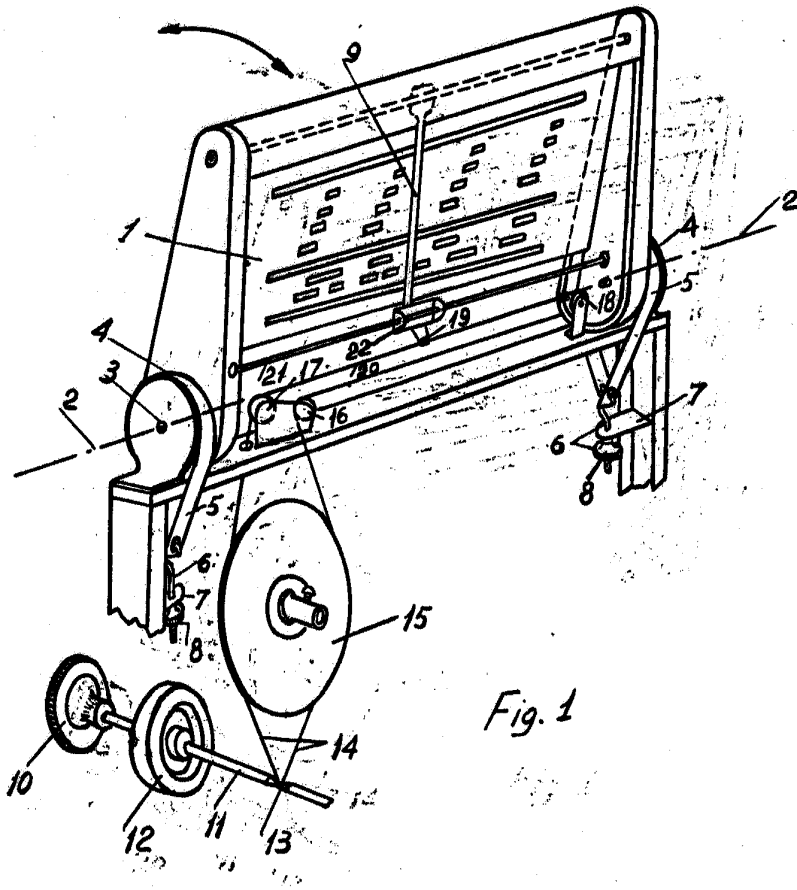


Fig. 1

Barcelona 16 Abril de 1942

P.A.

Escala: variable.

