

157450

- 7 ABR



SECCION TECNICA
CLASIFICACION I. P. C.
CLASE <u>G 0 9</u> <u>B 6 0</u>
SUBCLASE <u>F</u> <u>R</u>

## MEMORIA DESCRIPTIVA

correspondiente a la solicitud de concesión de un...

### MODELO DE UTILIDAD

(Como divisional de la solicitud de patente nº 360.727).

SOLICITANTE: RENE HENRY

RESIDENCIA: 19 rue Bellevue, MACON, Saône et

Loire, Francia.

ENUNCIADO: "PLACA INDICADORA"

Prioridad: Patente francesa n.º 129.816 del 27.11.67.

7 ABR.



1  
5  
10  
15  
20  
25  
30

El Estatuto vigente sobre Propiedad Industrial, de 26 de Julio de 1929, en su texto refundido publicado el 30 de Abril de 1930, establece los caracteres de patentabilidad de las invenciones de tipo industrial que tienen por objeto obtener ventajas sobre lo ya conocido, admitiendo por consiguiente como patentables, las nuevas máquinas, aparatos, instrumentos, procesos de fabricación, etc. La amplitud de conceptos previstos como patentables, ha llevado al legislador a aclarar (Artº. 46) que la enumeración contenida en dicho cuerpo legal es puramente enunciativa y no limitativa, haciéndola extensiva incluso a los descubrimientos de tipo científico (Artº. 47).

El Decreto de 26 de Diciembre de 1947, recogiendo la Orden de 18 de Noviembre de 1935, confirma el criterio legal de que también serán patentables los instrumentos, objetos, o partes de los mismos, que aporten a la función a que son destinados, un beneficio o efecto nuevo, y en definitiva que constituyan una mejora sustancial sobre lo anteriormente conocido.

**CADUCADO**  
Pues bien, a tenor de lo expuesto, y en base al articulado que recoge los conceptos expresados, debe considerarse, que la invención a que se refiere la presente memoria, constituye una novedad industrial, con características y ventajas que la hacen merecedora del privilegio de explotación exclusiva que por ella se solicita, premiando así los méritos de quien aporta a la industria del país una mejora efectiva y precisamente comprendida entre las enunciadas por la Ley como patentables. (Arts. 46 y 47 en relación con el 171, en su nueva redacción afectada por la Orden de 18 de Noviembre de 1935).



1 La presente invención tiene por objeto una placa  
indicadora, del tipo de las que siendo metálicas presentan  
sobre un fondo liso motivos en relieve, que ha sido espe-  
cialmente concebida para su utilización en aquellos casos en  
5 los que el fondo y los relieves deban poseer ó interese que  
presenten diferente color. Resulta por tanto de aplicación  
en la elaboración de rótulos, señales y anuncios de la más  
variada gama, y muy especialmente, en la fabricación de  
matrículas para vehículos automóviles.

10 La placa que nos ocupa presenta la ventaja de po-  
seer mayor rigidez y resistencia y, sobre todo la de resul-  
tar de una fabricación más simple y, por consiguiente más  
económica, que las que en la actualidad se vienen emplean-  
do para la obtención de superficies metálicas lisas con re-  
15 lieves en color diferente al del fondo. Además, y en fun-  
ción de sus características estructurales, queda dotada de  
un mejor acabado que sus similares conocidas.

Principal característica de esta placa es que se  
constituye a partir de dos cuerpos laminares metálicos -  
20 previamente decorados por al menos una de sus caras con un  
color, y que, por lo tanto, al conjuntarlos de acuerdo con  
la estructura que se presenta como nueva, son capaces de  
constituir un conjunto indicador bicolor, sin necesidad de  
realizar las complicadas operaciones de pintado que se ha-  
25 cen necesarias cuando la placa se obtiene a partir de un -  
solo cuerpo laminar estampado.

Las características estructurales de la placa  
en cuestión se harán evidentes a través de la descripción  
que seguidamente se realizará con ayuda del plano que se  
30 acompaña.



1

Dicho plano contiene dos figuras que, respectivamente, representan una perspectiva de un ejemplo de realización y una sección longitudinal de la misma, dada por la línea A-B.

5

Basicamente, y como puede comprobarse, la placa indicadora se constituye mediante dos placas (1 y 3) de diferente espesor ensambladas por estampación en su periferia, de cuyas placas la de menor espesor (1) queda encajada en la otra (3) y rodeada por una parte (2) de esta última, que queda situada a su mismo nivel.

10

La placa de mayor grueso (3) presenta partes (4) de su cuerpo constitutivo atravesando la placa menor (1), de tal modo que dichas partes sobresalgan respecto a la placa (1).

15

Finalmente, las partes (4) están coloreadas en distinto color que la superficie vista de la placa (1) que atraviesan.

20

Se forma así un indicador en el que existen relieves en un color diferente al del fondo sobre el que se encuentran, facilitándose mucho su lectura a primera vista.

25

No se considera necesario hacer más extensa esta descripción para que cualquier persona perita en la materia comprenda perfectamente la idea que se desea patentar y las ventajas que de su realización industrial han de derivarse.

30



7

1  
5  
10  
15  
20  
25  
30

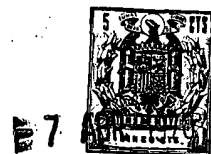
Hecha la descripción a que se refiere la memoria que antecede, es preciso insistir en que los detalles de realización de la idea expuesta, pueden variar, es decir, que pueden sufrir pequeñas alteraciones, basadas siempre en los principios fundamentales de la idea, que son en esencia los que quedan reflejados en los párrafos de la descripción hecha. En efecto, el Artículo 48 del Estatuto vigente sobre Propiedad Industrial, establece como no patentables, en su apartado tercero, "los cambios de forma, dimensiones, proporciones y materias de un objeto ya patentado" fijando así el criterio del legislador en el sentido de que patentada una idea que pueda dar lugar a una realidad práctica e industrializable, nadie podrá apoyarse en ella para, a pretexto de haber introducido ligeras modificaciones, presentarla como nueva y propia.

Este principio, en cuanto al alcance de la protección del objeto patentado se refiere, se halla confirmado por numerosas Sentencias del Tribunal Supremo, y entre ellas, como más terminantes, en las de fechas 16 de Octubre de 1954, 23 de Enero de 1959, 20 de Marzo de 1964 y otras.

Establecido el concepto expresado, en cuanto a la amplitud que debe darse a la protección solicitada, se redacta a continuación la Nota de Reivindicaciones, de acuerdo con lo que se establece en el último párrafo del apartado tercero del Artículo 100 de la Ley, sintetizando así las novedades que se desean reivindicar:

NOTA DE REIVINDICACIONES

En resumen, el privilegio de explotación exclusiva que se solicita, recaerá sobre las reivindicaciones siguientes:



1

1. Placa indicadora, compuesta de una primera y una segunda placa metálicas ensambladas por estampación en su periferia, caracterizada porque la segunda placa está encajada en la primera y porque una parte de esta última rodea en toda su periferia a dicha segunda placa.

5

2. Placa indicadora, según la reivindicación 1, caracterizada porque unas partes de la primera placa atraviesan a la segunda placa y sobresalen respecto a la superficie de esta última, teniendo dicha superficie y dichas partes colores distintos.

10

3. Se reivindica por último como objeto sobre el que ha de recaer el modelo de utilidad que se solicita "PLACA INDICADORA".

15

Todo conforme queda descrito y reivindicado en la presente memoria descriptiva que consta de seis páginas mecanografiadas y dibujos adjuntos.

Madrid, 7 abril 1.970

BERNARDO UNGRIA

p.p.

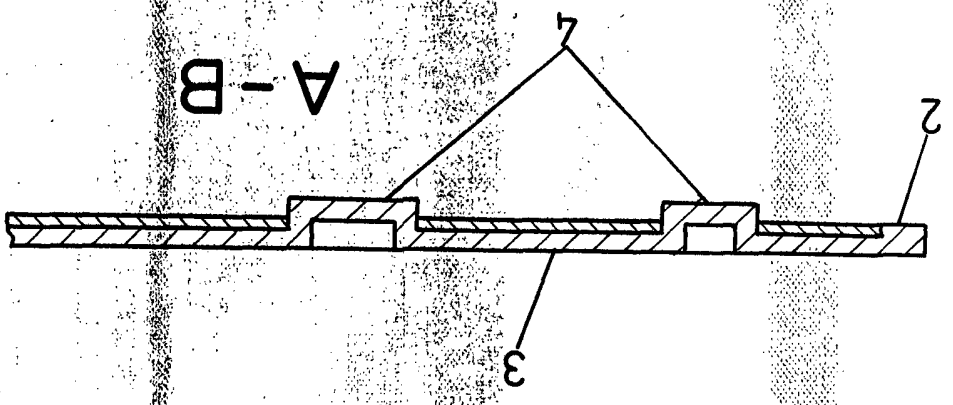
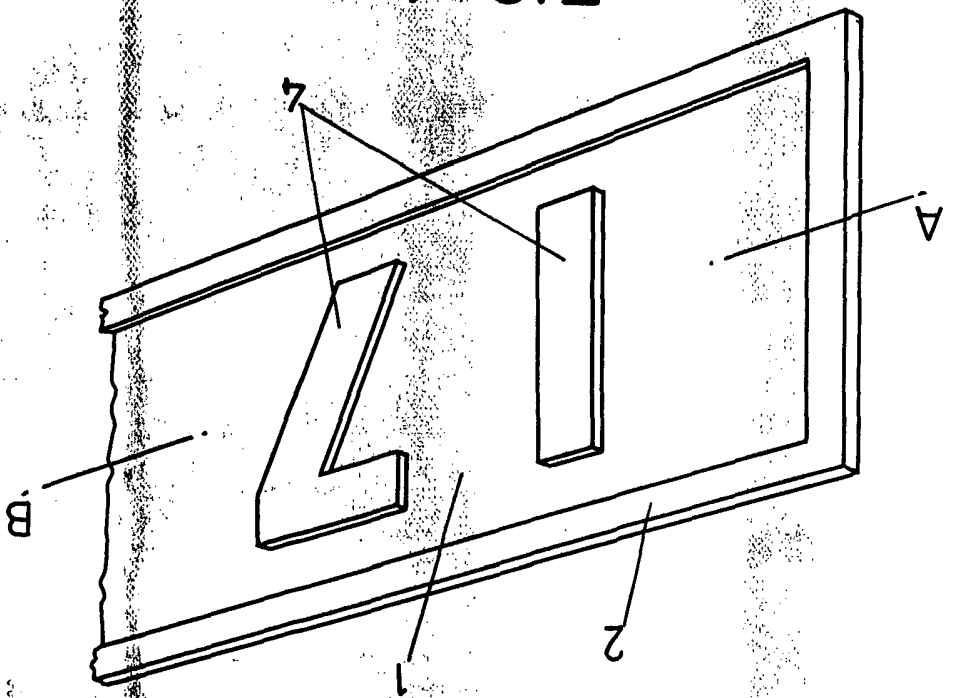
20

25

30



7 APR 1970



ESCALA VARIABLE

Madrid, 7 de abril de 1970

BERNARDO UNGRIA

p. p.

*[Handwritten signature]*