

157446



1942

PARA REPRODUCCION
POR DEFECTO DEL ORIGINAL

157446

PATENTE DE INTRODUCCION

por diez años

a favor de Don Maximiliano ALVA-
REZ Lipkani, de nacionalidad española, resi-
dente en Barcelona, calle Consejo de Ciento, número 366,
D O R :

"DISPOSITIVO PARA PRACTICAR LA OPERACION DE RECTIFICADO"

MEMORIA DESCRIPTIVA

1 Sabido es que la operación de rectificar es una de
las mas difíciles y precisas en mecánica, con tolerancias
dentro de muy estrechos límites, y que las máquinas recti-
ficadoras son muy costosas, careciendo de ellas la mayor
5 parte de talleres.

La presente Patente se refiere a un dispositivo sim-
plificado para la práctica de la tal operación, pero que
permite sustituir y hacer las veces de una verdadera má-



157446

quina rectificadora, pudiendo alcanzarse incluso una precisión de media centésima de milímetro. En conformidad al mismo la máquina rectificadora queda reducida a sus órganos de trabajo, quedando integrados los restantes por los propios de una máquina herramienta cualquiera (torno, fresadora, limadora u otra corriente en los talleres) a la que se acoplan aquellos:

Es característica fundamental del dispositivo en cuestión la de que el motor va montado sobre un accesorio aparte, independiente y completamente desligado de la máquina herramienta (puede montarse, por ejemplo, sobre una carretilla o ser portátil o suspenderse de un elemento cualquiera), en tanto que el porta-muelas queda fijamente montado sobre la máquina herramienta, estando enlazados uno y otro elementos (motor y porta-hítil) por un eje flexible, por cuya mediación es que recibe su movimiento la muela:

En los dibujos adjuntos se ilustra un modo de realización del aparato y unos ejemplos de su aplicación a diversas máquinas herramientas. Dichos dibujos no tienen más objeto que servir de aclaración y no significan que deba ceñirse a ellos la ejecución concreta del objeto de esta patente:

Comprende el dispositivo un motor eléctrico 1 que se monta sobre un pedestal portátil 2 y que por medio de un eje flexible 3, protegido por correspondiente funda, transmite su movimiento al eje porta-hítil; comprende asimismo un elemento porta-muelas que se fija sobre la máquina herramienta, quedando solidaria de ella durante el trabajo:

La disposición del montaje del eje porta-hítil puede ser muy varia; entre otras la diseñada en la figura 2 y



157446

reproducida a menor escala en las figuras 3, 4, 5 y 6, cuya disposición, ideada por el propio solicitante de esta patente, no se describe, por no ser ello necesario, y ser objeto además de una solicitud de Patente de Invención que se formula simultáneamente con la presente: A ella nos referimos pues; Está integrada por el conjunto de piezas numeradas correlativamente del 4 al 22, cuyos números de referencia conservan el mismo significado que en la otra patente.

10 En la figura 3 puede verse el elemento porta-útil 7 montado en la torreta de un torno, cual se monta en la misma una herramienta, pudiendo apreciarse como la muela rectificadora 15 queda dispuesta para rectificar el cigüeñal montado entre las puntas del torno.

15 En la figura 4 el elemento porta-útil va igualmente montado en la torreta de un torno, habiéndose adaptado al porta-útil una muela pequeña para rectificado de una superficie interior.

20 En las figuras 5 y 6 el porta-útil se ha montado en una máquina limadora, con objeto de obtener superficies planas rectificadas: En la figura 5 se ha previsto una muela para trabajo exterior y en la 6 una, 20, para trabajo interior.

25 En todos los casos el eje porta-muela es accionado por mediación de un eje flexible, que a su vez recibe su movimiento rotatorio del motor 1 montado, según se ha dicho ya, sobre un elemento independiente de la máquina.

30 La disposición de montaje definida, ofrece ventajas de verdadera trascendencia, ya que, con su adaptación, una máquina herramienta cualquiera (torno, limadora, u otra)



157446

5 queda convertida en una rectificadora, ofreciendo para la bondad del trabajo la firmeza deducida de su masa y, al propio tiempo, el hecho de recibir la muela su movimiento desde un motor exterior, por intermedio de un eje flexible, evita las vibraciones que podrían deducirse si el motor estuviese rigidamente unido a la muela o estuviese montado el mismo sobre la bancada de la máquina, vibraciones totalmente incompatibles con la perfección requerida para el rectificado.

10 Además, el montaje del aparato sobre la máquina herramienta resulta singularmente sencillo, así como su desmontaje, y se consigue al propio tiempo una muy buena visibilidad del trabajo y se reduce a un mínimo el desgaste de los cojinetes.

15 Naturalmente, en la realización práctica del objeto de esta patente podrá variar todo cuanto revista carácter accesorio o circunstancial relativamente a la esencialidad del mismo.

N O T A

20 SE REINVINDICA:

1 - Dispositivo para practicar la operación de rectificado, caracterizado en que el útil o muela de rectificar va montada en un soporte provisto de unos apéndices u otros medios a propósito para su fijación en la torreta, bancada u otro elemento de un torno, fresadora, limadora 25 u otra máquina herramienta, a la que queda solidariamente



157446

unido durante el trabajo, recibiendo la muela su movimiento de rotación por intermedio de un eje flexible.

2 - El indicado dispositivo, en el que el eje flexible a que se hace referencia recibe su movimiento de rotación desde un motor situado preferentemente fuera de la máquina herramienta.

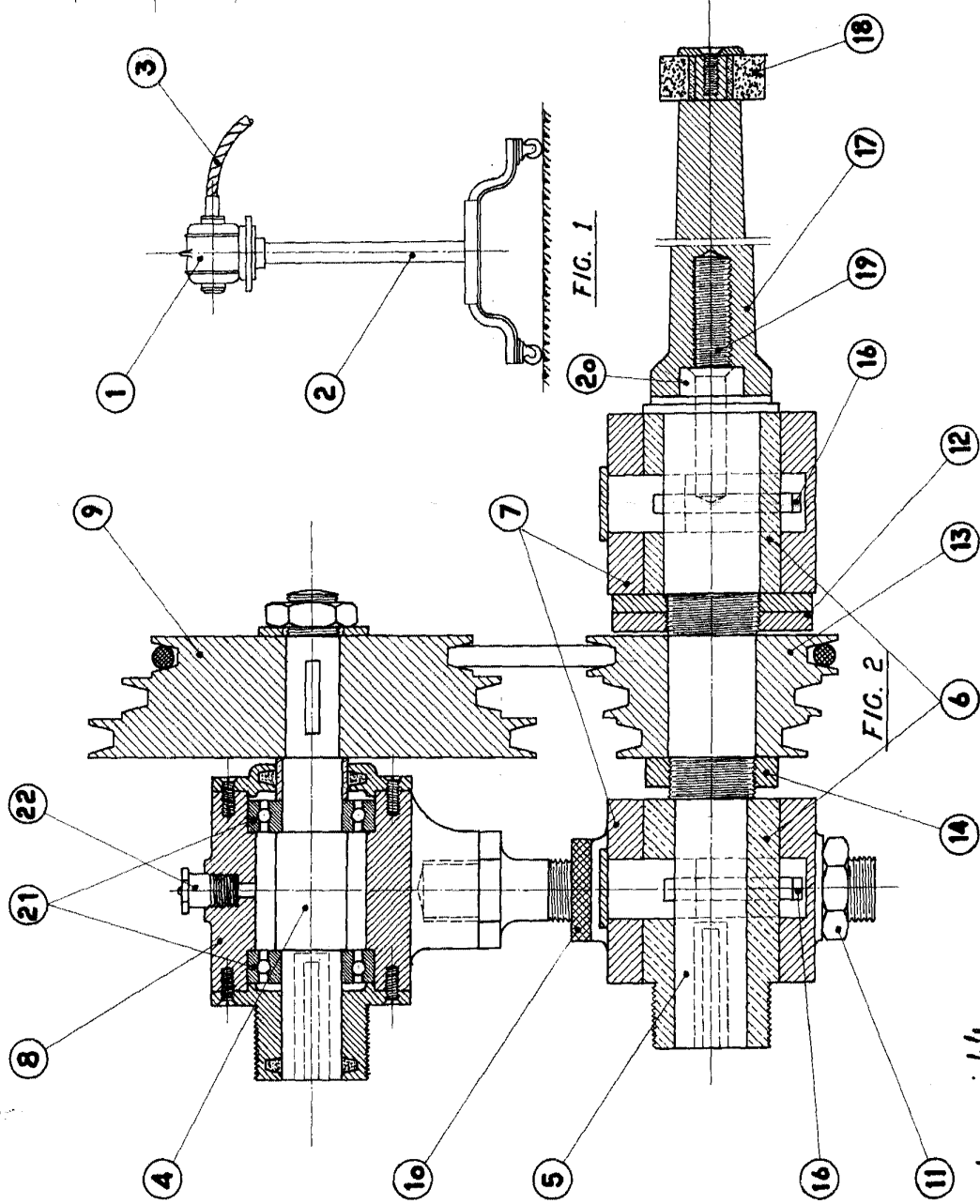
3 - Dispositivo para practicar la operación de rectificadeo;

Consta la presente Memoria Descriptiva de cinco hojas mecanografiadas, escritas por una sola cara, numeradas del 1 al 5 y con sus líneas numeradas, a su vez, de cinco en cinco, y de una hoja con dibujos, anexa:

Barcelona, 19 mayo 1942
P.A.

[Handwritten signature]

Don Maximiliano always kept



Escola variable

1/2

Hoja sinica

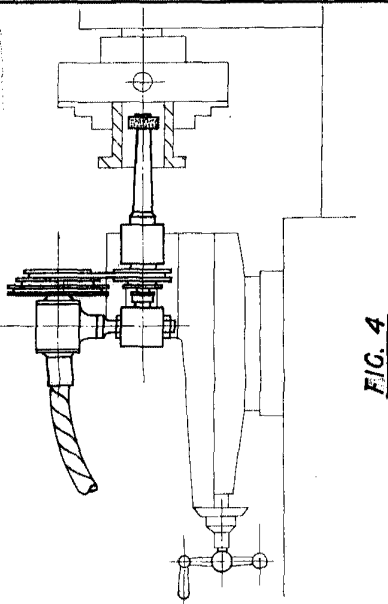


FIG. 4

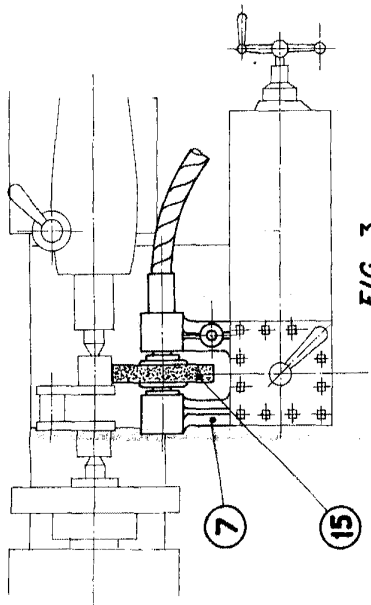


FIG. 3

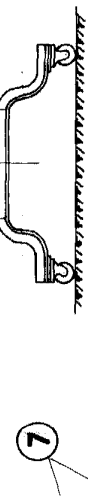
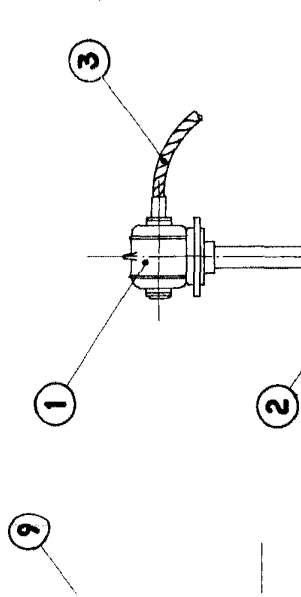


FIG. 1

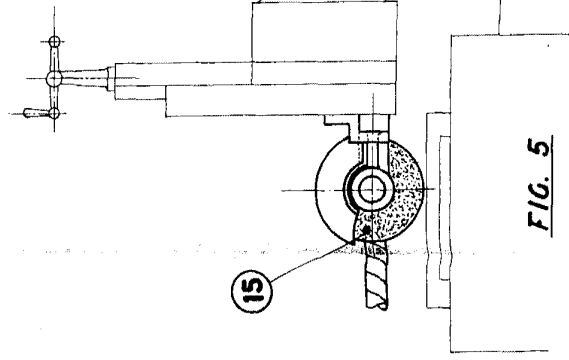
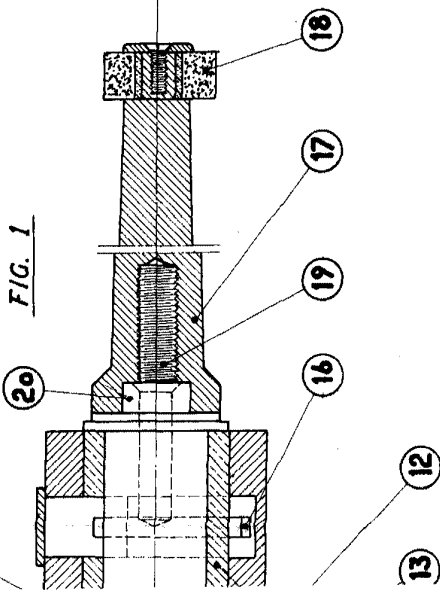


FIG. 5

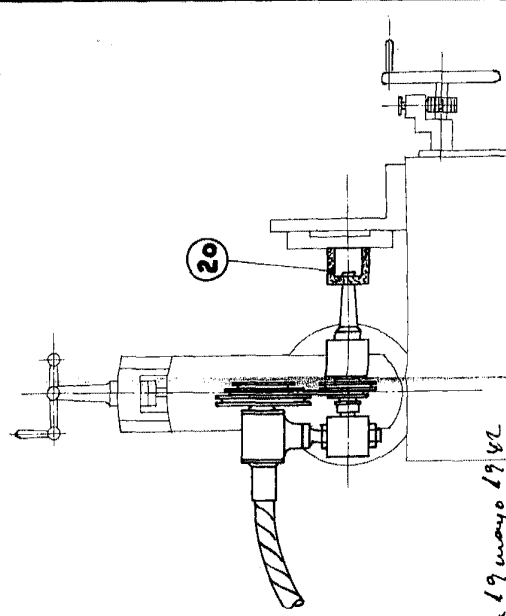


FIG. 6

Presentada 19 mayo 1942
P. A.

2/2