



157428

SECCION TECNICA
CLASIFICACION I.P.C.
CLASE <u>B62</u>
SUBCLASE <u>B</u>

M O D E L O  
D E  
U T I L I D A D

por "DISPOSITIVO DE APOYO Y FIJACION EN CHASIS PARA COCHECITOS INFANTILES", a favor de la razón social española VEDETTE ESPAÑOLA, S.A., domiciliada en BARCELONA, Dr. Sampons, 125 - 127.

= . =

#### MEMORIA DESCRIPTIVA

El presente modelo de utilidad se refiere a un dispositivo de apoyo y fijación en chasis para cochecitos infantiles.

5. El modelo consiste en esencia, en un dispositivo que permite la fijación del capazo en el chasis general, a través de una pieza en forma de gancho y unas espigas situadas en la parte inferior de las caras mayores laterales respectivamente. Las piezas en forma de gancho van colocadas sobre los montantes longitudinales del chasis, donde descansan. Las espigas se alojan en una pieza en forma de gatillo situada en el lu-
- 10.



BR. 1970

gar donde se cruzan dicho montante longitudinal y otro vertical. Las espigas quedarán encajadas en las piezas en forma de gatillo, y de igual modo las piezas en forma de gancho descansarán en los montantes longitudinales superiores, por lo que el capazo quedará sujeto al chasis.

5.

Dicho capazo se desprenderá del chasis con un ligero empuje hacia adelante.

Con el objeto de facilitar la explicación, se acompaña a la presente memoria descriptiva, de una lámina de dibujos, en la que se representa un caso práctico del sistema de la invención.

10.

En las figuras:

La figura 1, presenta una perspectiva parcial del dispositivo de fijación correspondiente a un lateral del cochecito.

15.

La figura 2, presenta un detalle de la pieza en forma de gatillo.

Haciendo referencia a las figuras, se puede apreciar en su realización, un capazo 1 que comprende en la parte inferior de las caras laterales, una pieza en forma de gancho 2 y unas espigas 3. Las piezas en forma de gancho 2 están sostenidas por los montantes longitudinales superiores 4, y las espigas 3 se alojan en unas piezas en forma de gatillo 5 situada entre los montantes longitudinales 4 y los verticales 6. El capazo 1 se separará del chasis con un ligero empuje hacia adelante, con lo cual se desprenderán las espigas 3 de las piezas en forma de gatillo 5.

20.

25.



La invención, dentro de su esencialidad, se puede llevar a la práctica con otras formas de realización, que difieran en detalle de la expuesta a título de ejemplo y a las cuales alcanzará indudablemente las mismas ventajas que se desea obtener.

5.

Se podrá pues construir arbitrariamente en forma y tamaño, con los materiales más adecuados, por quedar todo ello comprendido en el espíritu de las reivindicaciones.

= . =



N O T A

5. Descrito el objeto del presente invento, lo que se declara como no divulgado ni practicado en España, comprende las siguientes reivindicaciones:

10. 1.- Un dispositivo de apoyo y fijación para capazos en chasis de cochecitos infantiles, caracterizado esencialmente por el hecho de comprender unas piezas en forma de gancho y unas espigas situadas en la parte inferior de las caras mayores exteriores del capazo, operativamente dispuestas para su acople en los montantes superiores del chasis, y por estar alojadas las espigas en unas piezas en forma de gatillo situadas entre los montantes superiores y los montantes que forman el asa, quedando el capazo perfectamente ajustado y retenido.

15. 2.- Un dispositivo de apoyo y fijación para capazos en chasis de cochecitos infantiles.

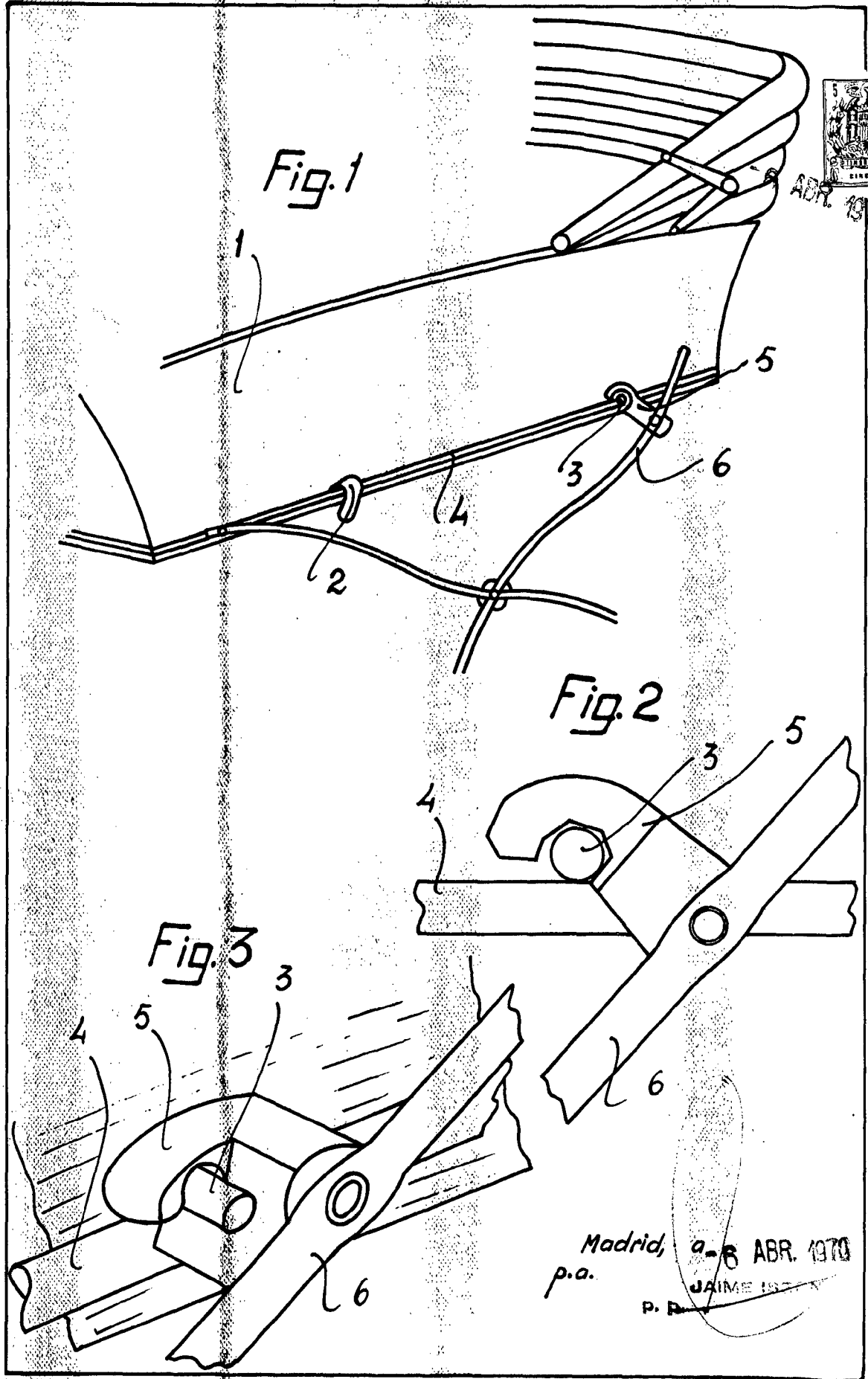
20. Según se describe y reivindica en la presente memoria descriptiva que consta de cuatro hojas foliadas y escritas a máquina por una sola de sus caras, acompañadas de los dibujos reglamentarios.

Madrid, a  
p. a.

- 6 ABR. 1970

Vegette Española, S.A.

Hoja Única



ABR. 1970

Madrid, a 6 ABR. 1970  
p.a.

JAIMES ISEN

P. P.