

157412

SECCION TECNICA

CLASIFICACION I. P. C.

CLASE A44

SUBCLASE C

P.- 44.358

Klemmschnalle
DUPLOFIXO II-
1- ZP 18/1 GM

Memoria descriptiva



para solicitar MODELO DE UTILIDAD

por 20 años

a nombre de RODI & WIENENBERGER AKTIENGESELLSCHAFT

entidad / ~~de nacionalidad~~ alemana

con domicilio en Eleichstrasse 56-68, Pforzheim, República Federal Alemana

por: "UNA HEBILLA DE SUJECION PARA PULSERAS, EN ESPECIAL PARA PULSERAS DE RELOJ", (Clase Internacional A44c)



El presente invento se refiere a una nueva forma de realización de la hebilla de sujeción para pulseras, en especial para pulseras de reloj, de acuerdo con la solicitud de patente alemana nº 1632580.7 y el Modelo de Utilidad español 158.820, que está constituida por un cuerpo de hebilla fijado mediante una charnela de sujeción en el extremo libre de una de las mitades de la pulsera, presentando el cuerpo de la hebilla medios para enganchar la parte de la pulsera a la que está acoplada la charnela de cierre para unir las dos partes de la pulsera.

La nueva hebilla de sujeción se diferencia de la hebilla de sujeción conforme a la patente alemana nº 1632580.7 y el Modelo de Utilidad español 158.820 por el hecho de que el cuerpo de la hebilla está confeccionado ahora, en lugar de a base de cuatro partes, ya tan solo a base de dos partes sueltas, que simplifican sustancialmente la fabricación de la hebilla de sujeción, haciéndola con ello más económica, al mismo tiempo que hacen posible una reducción de la hebilla de sujeción y un tipo de construcción más bajo, con lo que se mejora toda la impresión estética de una pulsera provista de tal hebilla, y se disminuye la influencia molesta del cierre al ser llevada la pulsera. Asimismo, y en contraposición a la hebilla de sujeción de la patente principal, se crea mediante la forma especial de realización de la charnela de cierre una transición exenta de juntura entre el extremo articulado de una de las partes de la pulsera y la charnela de cierre, lo que asimismo mejora el efecto estético de la hebilla de sujeción.

De acuerdo con el invento, las paredes late-



rales del cuerpo de la hebilla están realizados en uno
de sus extremos en forma de ganchos, en los que se engan-
cha una charnela de cierre articulada en la otra parte de
la pulsera y que está enclavada con el cuerpo de la hebi-
5 lla cuando la hebilla de sujeción se encuentra en la posi-
ción de cierre.

También esta hebilla de sujeción impide que, al
abrirse espontánea e impremeditadamente la charnela de cie-
rre, puedan separarse las dos partes de la pulsera, ya que
10 la charnela de cierre permanece presa en los ganchos del
cuerpo de la hebilla, no pudiendo salirse de los ganchos
del cuerpo de la hebilla, hasta que no es movida en senti-
do opuesto a la tensión existente de la pulsera.

En el dibujo han sido representados dos ejem-
15 plos de realización del objeto del invento en tres figu-
ras, mostrando:

La fig. 1, la hebilla de sujeción en estado -
abierto y separado, vista en perspectiva;

la fig. 2, la hebilla de sujeción en estado ce-
20 rrado, vista en alzado lateral y en sección;

la fig. 3, un cuerpo de hebilla en otro ejem-
plo de realización, visto en perspectiva.

La hebilla de sujeción consiste en un cuerpo
de hebilla 1 formado por un fondo 2 y las paredes latera-
25 les 3, 4. Entre las dos paredes laterales 3, 4, y conforme
a las figs. 1 y 2, se halla soportada una varilla de
sujeción 5, de sección transversal en forma de U, de ma-
nera basculable en los agujeros 6 de las paredes latera-
les 3, 4. Entre la varilla de sujeción 5 y el fondo 2 del
30 cuerpo de hebilla 1 se extiende la parte A de la pulsera,



sobre la que la varilla de sujeción 5 se apoya con su pata 7 en forma algo inclinada con respecto al plano de la pulsera. En el techo 8 de la varilla de sujeción está prevista una abertura 9, en la que se puede introducir una -
5 aguja o similar, con cuya ayuda se puede hacer bascular la varilla de sujeción 5, con lo que la parte A de la pulsera queda aprisionada entre la pata 7 de la varilla de sujeción 5 y el fondo 2 del cuerpo de hebilla 1, sujetándose así el cuerpo de hebilla 1 sobre la parte A de la pulsera.
10 A la inversa se puede soltar también naturalmente del mismo modo el cuerpo de hebilla 1 de su enclavamiento, y con ello ser corrido sobre la parte A de la pulsera a efectos de ajustar el largo de la pulsera.

En uno de los extremos de las paredes longitudinales 3, 4 están previstas en éstas escotaduras 10, mediante las cuales se forman ganchos 11 dirigidos en sentido opuesto a la dirección de tracción de la pulsera. En el extremo de las paredes laterales 3, 4 opuesto a los ganchos 11, se encuentran salientes de retención 12 doblados hacia
20 afuera, que sirven para retener la charnela de cierre 13.

La charnela de cierre 13 que, por medio de un eje de bisagra 14, está articulada de manera basculable en la otra parte B de la pulsera, consiste en un techo 15 y en las dos paredes 16, 17, entre las que está fijado un eje
25 transversal 18. Las dos partes A, B de la pulsera se unen entre sí encajando la charnela de cierre 13 por encima del cuerpo de hebilla 1, e insertándola con su eje transversal 18 en las escotaduras 10 de los ganchos 11. A este particular, se sujeta seguidamente la charnela de cierre 13, con
30 su eje transversal 18 y los bordes extremos 19 de sus pa-



redes 16, 17, entre los salientes de enclavamiento 12 y su anclaje en los ganchos 11, lo que se origina mediante una presión fuerte sobre la charnela de cierre 13, que bascula en torno de su eje transversal 18 y con sus bordes extremos 19 se deslizan a lo largo de los salientes de enclavamiento 12, quedando enclavada en ellos.

Como es natural, se pueden prever, en lugar de los salientes de enclavamiento 12, también levas en las paredes longitudinales 3, 4 del cuerpo de hebilla 1, que entonces pueden ser enclavadas en las correspondientes estampaciones antagonistas o escotaduras existentes en las paredes 16, 17 de la charnela de cierre 13. También sería posible sustituir el eje transversal 18, dispuesto en la charnela de cierre 13, por bridas estampadas en las paredes 16, 17, por ejemplo, mediante un corte en forma de U, y dobladas hacia adentro. Los ganchos 11, dirigidos en sentido opuesto a la dirección de tracción de la pulsera, impiden a este particular el que, al deslizarse impremeditamente la charnela de cierre 13 saliéndose de su enclavamiento, se escapen de los ganchos el eje transversal 18 ó las bridas previstas en su lugar, pudiendo con ello separarse las dos partes de la pulsera. Hasta que no se lleva a cabo un movimiento de la charnela de cierre 13 en sentido opuesto a la dirección de tracción de la pulsera, no puede dicha charnela ser hecha salir por arriba de los ganchos 11 y, con ello, separarse las partes A, B de la pulsera.

En la fig. 3, y como otro ejemplo de realización del cuerpo de hebilla 1, se muestra la forma de realización especial de una varilla de sujeción, que está



formada por un listón plano 20. Este listón está dentado en su borde inferior 21 y sostenido de manera basculable en las paredes laterales 3', 4' del cuerpo de hebilla 1', en escotaduras 22 de forma de recorte circular o de segmento. A base de este soporte, el listón 20 tiene la propiedad de incrustarse en la parte A de la pulsera en el caso de una caja de tracción del cuerpo de hebilla 1', aprisionando a la parte A de la pulsera entre sí y el fondo 2' del cuerpo de hebilla 1', sujetando con ello al cuerpo de hebilla 1' sobre la parte A de la pulsera. A la inversa es basculable el listón 20, en caso de una carga de empuje, es decir, en sentido opuesto a la tensión de tracción de la pulsera, hasta una posición en que deja libre a la parte A de la pulsera, de modo que el cuerpo de hebilla 1' puede ser corrido sobre la parte A de la pulsera hasta una posición cualquiera, a efectos de regular la longitud de la pulsera.

REIVINDICACIONES

Los puntos que como característica de novedad se presentan para que sean objeto de la presente solicitud de Modelo de Utilidad, por VEINTE años, son los siguientes:

- 1.- Una hebilla de sujeción para pulseras, en



especial para pulseras de reloj, consistente en un cuerpo de hebilla que presenta un dispositivo de sujeción para su fijación en una de las partes de la pulsera, y en cuyas paredes laterales están previstos medios en forma de ganchos para enganchar la otra parte de la pulsera con una charnela de cierre, que puede ser acoplada al cuerpo de hebilla y unida con éste, caracterizada porque las paredes laterales del cuerpo de hebilla fijado en una de las partes de la cinta están realizadas en uno de sus extremos en forma de ganchos dirigidos en sentido opuesto a la dirección de tracción de la pulsera, y en los que está enganchada una charnela de cierre articulada a la otra parte de la pulsera, presentando el cuerpo de hebilla, en los extremos de sus paredes laterales opuestos a los ganchos, medios de enclavamiento para la retención de la charnela de cierre.

2.- Una hebilla de sujeción de acuerdo con la reivindicación 1, caracterizada porque la charnela de cierre consiste en un techo y dos paredes entre las cuales está previsto un eje transversal que, en la posición de cierre de la hebilla de sujeción, se encuentra en las escotaduras de los ganchos de las paredes laterales del cuerpo de hebilla.

3.- Una hebilla de sujeción de acuerdo con las reivindicaciones 1 y 2, caracterizada porque en las paredes de la charnela de cierre están estampadas libremente bridas que están dobladas hacia adentro y que, en la posición de cierre de la hebilla de sujeción, se encuentra en las escotaduras de los ganchos de las paredes laterales del cuerpo de hebilla.

4.- Una hebilla de sujeción de acuerdo con las



reivindicaciones 1 a 3, caracterizada porque en los extremos de las paredes laterales del cuerpo de hebilla opuestos a los ganchos, están previstos salientes de enclavamiento dirigidos hacia afuera, entre los cuales y los ganchos está sujeta la charnela de cierre y mantenida en su posición de cierre.

5
10 5.- Una hebilla de sujeción de acuerdo con las reivindicaciones 1 a 4, caracterizada porque, entre las paredes del cuerpo de hebilla, está prevista una varilla de sujeción basculable de forma de U o angular que en su techo presenta una abertura para su accionamiento mediante una herramienta.

15 6.- Una hebilla de sujeción de acuerdo con las reivindicaciones 1 a 4, caracterizada porque, entre las paredes laterales del cuerpo de hebilla, está soportado un listón de manera basculable en escotaduras en forma de recorte circular o de segmento, listón que al actuar fuerzas sobre el cuerpo de hebilla en la dirección de tracción de la pulsera, aprisiona y retiene automáticamente una de las partes de la pulsera entre sí y el fondo del cuerpo de hebilla, mientras que bajo la influencia de fuerzas de empuje actuantes sobre el cuerpo de hebilla en sentido opuesto a la dirección de tracción de la pulsera, deja al cuerpo de hebilla libre sobre dicha parte de la pulsera.

20
25 7.- Una hebilla de sujeción para pulseras, en especial para pulseras de reloj.

Tal y como se ha descrito en la Memoria que antecede representado en los dibujos que se acompañan y para los fines que se han especificado.



Esta Memoria consta de nueve hojas escritas a máquina por una sola cara.

Madrid, 4 ABR 1970

P.A.

Alberto de Alvarado
Por Foder *Arte*

4-4-70

PBG.

BAD ORIGINAL

RODI & WIENENBERGER AKTIENGESELLSCHAFT.

HOJA UNICA

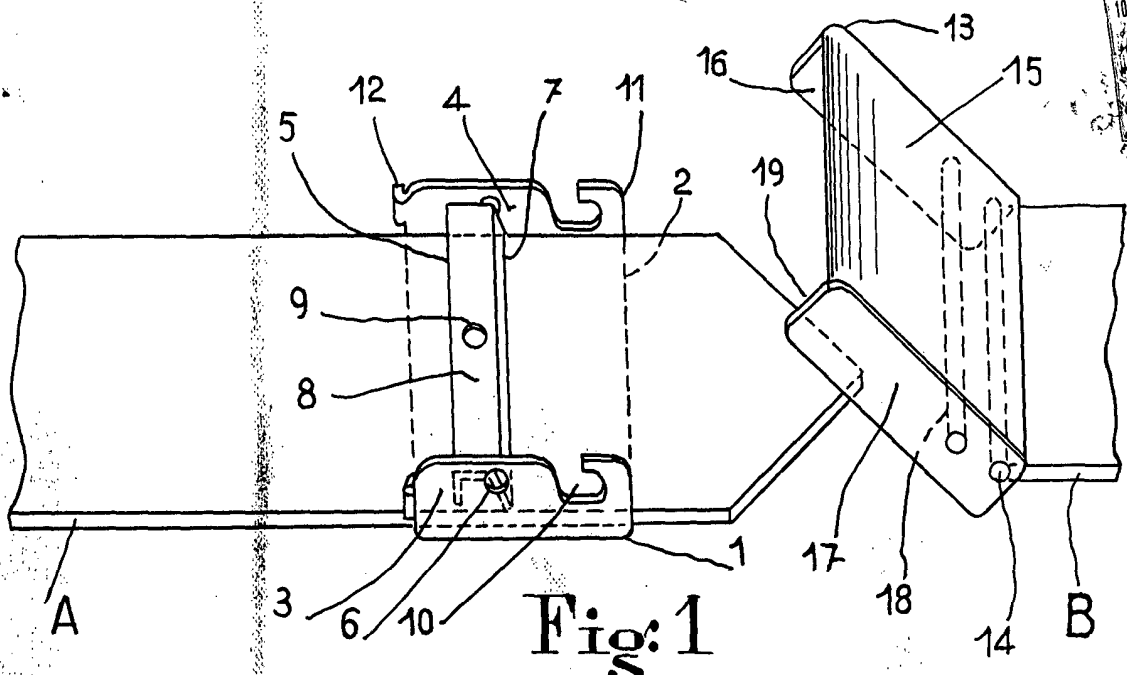


Fig: 1

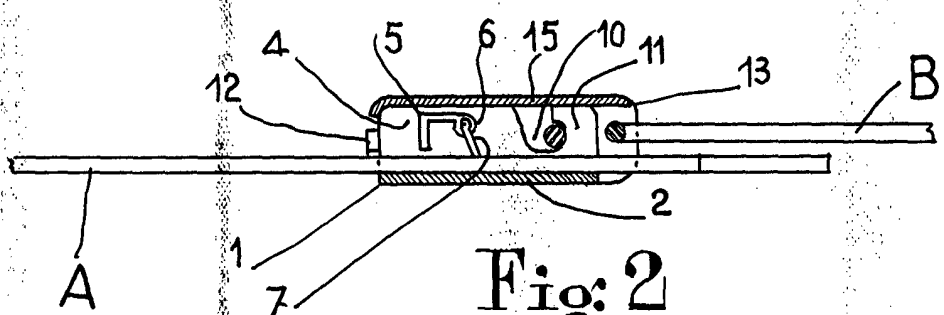


Fig: 2

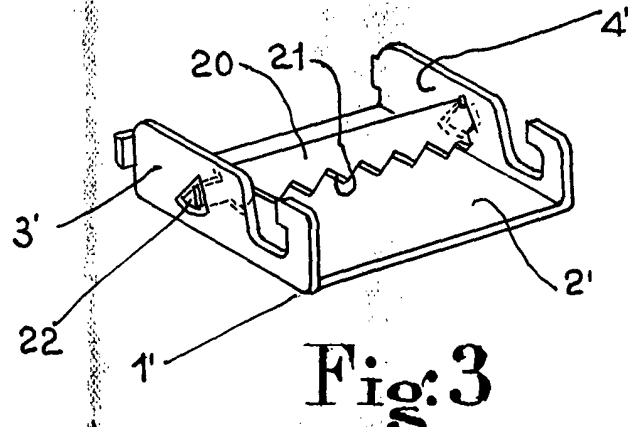


Fig: 3

ESCALA VARIABLE

Alberto
 For Roden