

157380

OG. 19.315.-MI



MODELO DE UTILIDAD

=====

SECCION TECNICA
CLASIFICACION I. P. C.
CLASE <u>A 46</u>
SUBCLASE <u>B</u>

MEMORIA DESCRIPTIVA

Sobre:

" CEPILLO DENTAL DE UN SOLO USO "

Solicitante: Don Per-Edvard LITHANDER, de nacionalidad sueca, domiciliado en PIXBO, Box 31, SUECIA.



El Modelo de Utilidad a que se refiere la presente memoria, está destinado a garantizar la explotación y la propiedad exclusivas, en todo el territorio nacional, de un cepillo dental de un solo uso o utilización.

5. Como se indica en el enunciado, el objeto consiste en un cepillo dental que se expende en condiciones totalmente asépticas, dentro de un envase transparente sellado, y en disposición de ser utilizado de inmediato, para lo cual lleva ya colocada entre sus cerdas una ración de pasta dental soluble.
10. El cepillo en sí, es de tan bajo costo que, una vez utilizado, puede ser desechado sin perjuicio económico.

- Esta cualidad hace que el cepillo dental que se preconiza sea de gran utilidad durante los viajes así como también que pueda ser utilizado como obsequio en campañas publicitarias de productos dentífricos y otros.
- 15.

- El bajo costo del cepillo se basa en que el mismo está constituido por una mono-pieza que comprende el mango y las cerdas y que está conseguida en un molde adecuado mediante una sola inyección de un material plástico conveniente. Por su parte, el mango es hueco y está reforzado con nervaduras posteriores que le aportan una rigidez aceptable; la reducción de material que supone el mango hueco permite reducir al mínimo el valor de coste del cepillo.
- 20.

- Para mejor comprensión del objeto y solamente a título de ejemplo, se adjunta una hoja de planos en la que:
- 25.

La Figura 1, representa el alzado lateral del cepillo con el mango parcialmente seccionado.

La Figura 2, representa la vista frontal del citado cepillo.

30. La Figura 3, representa la vista inferior.



En dichas ilustraciones y en la subsiguiente descripción, los elementos componentes del conjunto y sus partes principales han sido designados de acuerdo con la siguiente nomenclatura:

- 5. 1.- Mango.
 - 1a.- Pestaña periférica.
 - 1b.- Nervios transversales.
 - 1c.- Nervios longitudinales.
- 2.- Cerdas.
- 10. 2a.- Espaciamientos transversales.
- 3.- Estuche estanco.
- 4.- Producto dentrífico.

Refiriéndonos a las antes citadas ilustraciones, vemos que el mango -1- dispone de un borde lateral determinado por una pestaña periférica -1a- que está unida por medio de unos nervios transversales -1b- que, a su vez, están unidos por nervios longitudinales -1c- que, en el tramo del extremo contrario a la situación de las cerdas -2-, se convierten en un solo nervio (figura 3). Estos nervios longitudinales -1c- son de poco espesor pero resultan suficientemente reforzados por los transversales -1b-. Todo este entramado de nervios es visible por la cara inferior del mango -1- que, por la cara superior y en un extremo, lleva dispuesto el conjunto de cerdas -2-, que son del mismo material que el citado mango -1- y obtenidas en la misma inyección de material plástico.

Cada una de dichas cerdas -2- tiene su nacimiento con una sección algo mayor que en la extremidad, hacia la que se aguzan. Según se expresa en la figura 2, las citadas cerdas -2- van transversalmente dispuestas con una incli-



nación que determina la unión de sus extremos formando tres ángulos comprendidos entre las dos exteriores. En sentido longitudinal, van convenientemente agrupadas en cuatro sectores que dejan entre sí sendos espaciamientos transversales -2a- adecuados para favorecer la difusión del dentrífico -4- que se incluye en sentido longitudinal.

En la figura 1, se ve que el cepillo va encerrado en una burbuja de material plástico transparente cuyos bordes se sueldan a una base laminar para constituir el estuche estanco -3-. Este detalle es accesorio y puede ser sustituido por cualquier otra disposición aséptica.

Serán variables las circunstancias de tamaño, forma, material y, en general, todas aquellas que no supongan una alteración de la esencialidad del objeto expuesto en la pasada descripción, la cual debe ser tomada en su más amplio sentido y no como una limitación de posibilidades de realización.

N O T A

El Modelo de Utilidad, que se solicita por veinte años, para España, de acuerdo con la vigente Legislación, deberá recaer sobre: "CEPILLO DENTAL DE UN SOLO USO", según las características esenciales de las siguientes:

R E I V I N D I C A C I O N E S

1ª.- Cepillo dental de un solo uso, del tipo que dispone de un envasado estanco, cuyo cepillo está caracterizado por el hecho de que su mango es hueco y dispone de una pestaña periférica cuyos laterales están unidos por medio de unos nervios transversales que, a su vez, están unidos por nervios longitudinales que, en el tramo del extremo contrario a la situación de las cerdas, se convierte en un



solo nervio, siendo todos ellos de poco espesor y de la misma altura que la pestaña periférica, formando un entramado de cierta resistencia a la flexión que es visible por la cara inferior del mango del cepillo.

5. 2ª.- Cepillo dental de un solo uso, según la reivindicación 1ª, caracterizado por el hecho de que, por la cara superior y en un extremo, el mango lleva dispuesto el conjunto de cerdas, que son del mismo material plástico que el citado mango y obtenidas en un adecuado molde en una misma operación de inyección.
- 10.

15. 3ª.- Cepillo dental de un solo uso, según las anteriores reivindicaciones, caracterizado por el hecho de que, cada una de las cerdas, dispone de mayor sección en su nacimiento que en su extremidad, hacia la que se aguzan, yendo dichas cerdas transversalmente dispuestas con una inclinación que determina la unión de sus extremos formando tres ángulos comprendidos entre las dos exteriores, mientras que en sentido longitudinal van agrupadas en cuatro sectores que dejan entre sí sendos espacios transversales adecuados para favorecer la difusión del dentrífico.
- 20.

4ª.- CEPILLO DENTAL DE UN SOLO USO.

Según queda sustancialmente descrito en la pre-

.../...



sente memoria, que consta de seis hojas, escritas a máquina por una sola cara y dibujos.

Madrid, 3 de Abril de 1970

Don PER-EDVARD LITHANDER
P. P.

FRANCISCO GARCIA CABRERO
P. P.

Firmado: M.^a Dolores Torquera

BAD ORIGINAL

PER-EDVARD LITHANDER

Hoja única

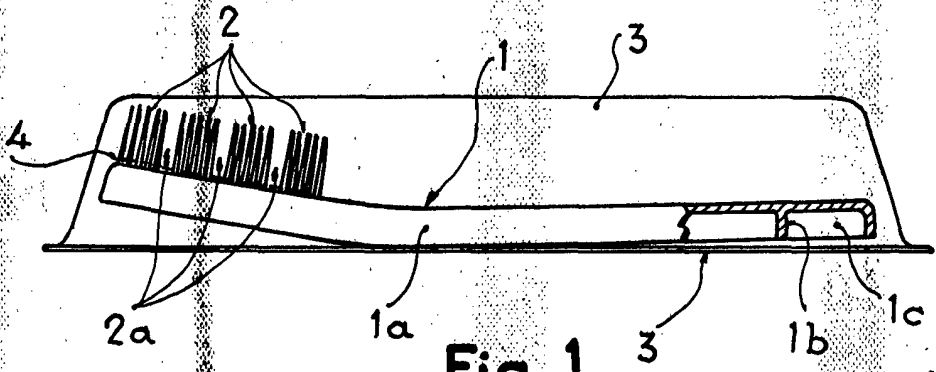


Fig. 1

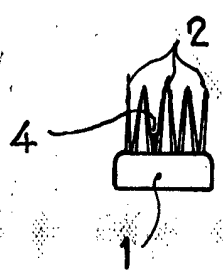
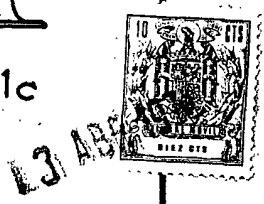


Fig. 2

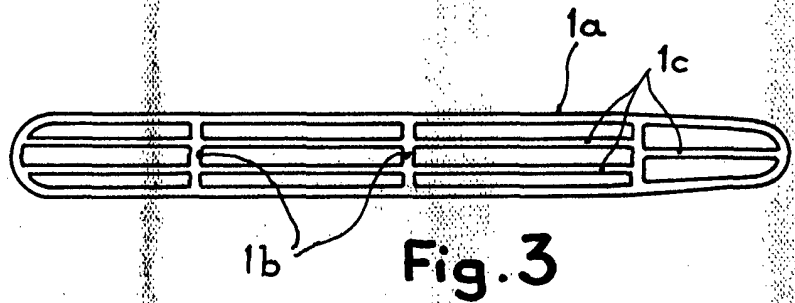


Fig. 3

ABR. 1970

Madrid,
PER-EDVARD LITHANDER
P. P.

Escala variable