

SECCION TECNICA
CLASIFICACION U. T. C.
CLASE <u>A47</u>
SUBCLASE <u>C</u>

157342

29 OCT. 1953



MEMORIA DESCRIPTIVA

que corresponde a un MODELO DE UTILIDAD, por veinte años, por: "UN BASTIDOR DE CAMA PLEGABLE", a favor de Don Georges RAIMBAUD, de nacionalidad francesa, residente en SAINT-JULIEN-DES-LANDES (Vendée) FRANCIA.

- - - oOo - - -

La presente invención se refiere a los bastidores de camas plegables, destinados especialmente a ser disimulados en el interior de un mueble o de una alacena.

23 OCT.



5.- Estos bastidores comprenden en general varias partes sucesivas que se articulan unas a otras, de manera que puedan ser desplegadas a la posición horizontal para constituir un sommier de cama. Sin embargo, los armazones de cama realizados mediante dichos bastidores se encuentran muy cerca del suelo, lo que es un inconveniente.

10.- Además, estos bastidores tienen un defecto importante cuando son replegados, ya que los muebles previstos para recibirlos deben tener dimensiones relativamente grandes, perjudicando a su aspecto estético.

15.- Algunos de estos bastidores plegables están contruidos de forma que el panel anterior del mueble en el cual están alojados, les sirve de soporte cuando son desplegados. Pero esta solución tiene el inconveniente de trabajar sobre las charnelas o bisagras y puntos de articulación del panel delantero del mueble, así como sobre este panel.

20.- Por todo ello, la presente invención tiene

23 OCT



25.- por objeto la construcción de un bastidor de cama plegable de este género, conseguido de forma que se supriman los inconvenientes y defectos antes mencionados

Este bastidor plegable se caracteriza por que sobre cada lado se disponen dos palancas, entre la parte trasera del armazón y un soporte basculante montado articulado sobre un zócalo fijo que está destinado a colocarse horizontalmente sobre la parte trasera al desplegarse el bastidor, y porque estas palancas están reunidas en la parte media del armazón por una biela susceptible de provocar el pivotamiento de las mismas y la elevación de la parte posterior al producirse el basculamiento de la parte media a la horizontal.

Así, el armazón de cama queda situado a una cierta altura con respecto al suelo y, luego del repliegue del conjunto, el bastidor ocupa un volumen de emplazamiento extremadamente restringido, lo que permite alojarlo en un mueble de dimensiones reducidas.

40.-

23 OCT



45.-

Por lo demás, otras particularidades y ventajas del bastidor plegable según la invención aparecen en el curso de la descripción siguiente, según un ejemplo de realización del mismo. Esta descripción está dada con referencia al dibujo adjunto, fa-

50.-

cilitado a simple título informativo y sobre el cual:

La figura 1ª es una vista en alzado de costado del bastidor de cama según la invención, representado en la posición de plegado, en el interior de un mueble que afecta la forma de un baul.

55.-

La figura 2ª es una vista similar que representa el mismo bastidor en curso de despliegue al exterior del mueble.

La figura 3ª es una vista similar que representa el mismo bastidor en la posición de despliegue completo.

60.-

El bastidor de cama plegable representado comporta un sommier que comprende tres partes sucesivas -1-, -2- y -3- que se articulan una a continuación de otra por medio de las piezas de articulación -4-y-5-



65.-

Cada una de estas dos piezas extremas -1- y -3- está constituida por un cuadro abierto por uno de sus lados, hecho de angular o de tubo metálico. La parte intermedia -2- está constituida por dos elementos paralelos en tubo o en ángulo metálico.

70.-

Entre los dos costados del cuadro así realizado se disponen hilos metálicos, muelles o cualquier otro elemento susceptible de constituir un sommier de cama, sobre el cual se coloca un colchón -6-.

75.-

Este sommier de cama es susceptible de ser replegado en forma general de una U invertida (vease la figura 1^a); sus dos partes extremas quedan entonces dispuestas verticalmente y la parte posterior -1- se encuentra situada delante del conjunto.

80.-

Para simplificar los dibujos, solamente se ha representado un solo lado del bastidor. Igualmente, con el fin de simplificar la descripción, un solo lado se ha descrito a continuación, ya que ambos lados del bastidor son idénticos.

Según una característica importante, se han



85.- previsto a cada lado del bastidor dos brazos o palancas -8a- y -8b-, dispuestas entre la parte posterior -1- del sommier y un soporte basculante -9-, hecho de perfil angular o de tubo metálico y que forma parte integrante del conjunto del bastidor.

90.- Dicho soporte se articula sobre un eje -10- previsto en el extremo anterior de un zócalo fijo -11- a una cierta altura con respecto al suelo. Este zócalo, que puede estar constituido por dos tubos o angulares metálicos, descansa sobre el suelo por medio de la pata -12- y de ruedas -13-, estas últimas destinadas a facilitar el desplazamiento del conjunto.

95.- En efecto, el batidor plegable y su zócalo constituyen un conjunto completo que puede ser comercializado bajo esta forma, para ser colocado en cualquier alojamiento deseado. Igualmente, este conjunto puede estar colocado sobre un mueble -7-, en forma de baul o pequeño armario, destinado a ocultar el bastidor plegable mientras la cama no es utilizada. El zócalo -11- está entonces fijado sobre el fondo o sobre

100.-



105.-

las paredes laterales del mueble.

Las dos palancas -8a- y -8b- previstas sobre cada lado, se articulan respectivamente en -14a- y -14b- sobre la parte posterior -1- del sommier, y en -15a- y -15b- sobre el soporte basculante -9-,

110.-

Estas dos palancas estan reunidas por una biela de sincronización -16-.

115.-

No obstante, cada palanca anterior -8b- está unida a la parte media -2- del bastidor por medio de una biela -17-. Esta última está destinada a provocar el giro de las dos palancas -8a- y -8b- y la elevación de la parte posterior -1- del sommier, cuando la parte media -2- de éste es llevada a la posición horizontal.

120.-

En su extremidad libre, el soporte basculante -9- comporta una pata pivotante -18- destinada a apoyarse sobre el suelo cuando el soporte es llevado a la posición horizontal. La extremidad superior de esta pata está acodada y se articula alrededor de un eje -15b-.



- 125.- También se han previsto los medios necesarios para mandar el despliegue automático de esta pata, cuando se produce el basculamiento del soporte a la posición horizontal. Estos medios consisten en una cremallera -19- que engrana con un piñón -20- solidario del extremo superior de la pata -18-. Dicha cremallera de accionamiento está dispuesta sobre la extremidad libre de un brazo basculante -21- cuya extremidad opuesta se articula sobre el zócalo fijo -11- alrededor de un eje -22-.
- 130.-
- 135.- La parte delantera -3- del sommier plegable posee en si misma una pata pivotante de apoyo -23-. La extremidad superior de esta pata se articula alrededor de un eje -24- y se prolonga por una parte acodada que se articula a su vez sobre una biela -25- que asegura su ligazon con la parte intermedia -2- del sommier plegable. Así, el despliegue de la parte delantera -3- del sommier provoca el pivotamiento de la pata -23- destinada a descansar sobre el suelo.
- 140.-

Según otro perfeccionamiento, la parte me-



- 145.- dia -2- del sommier está provista de un travesaño escamoteable destinado a mantener la separación de sus dos lados. Este travesaño está constituido por un arco -26- cuyas ramas laterales se articulan en -27- sobre los costados de la parte -2- del sommier. Por
- 150.- otra parte, las ramas de dicho arco estan unidas, por intermedio de una bieleta -28-, a la biela -25-, que manda el despliegue de las patas delanteras -23-. No obstante, la bieleta -28- puede también articularse directamente sobre la parte delantera -3- del sommier de cama en lugar de articularse sobre la biela -25-.
- 155.-

La disposición es tal que, durante el repliegue de las patas delanteras, el travesaño -26- se encuentra tambien replegado contra la parte media -2- del sommier (ver la figura 1ª).

- 160.- Así es efectivamente posible prever un travesaño de separación en forma de arco invertido, y no un simple cabestrillo que recoja toda la flexibilidad de la superficie del sommier en la cara correspondiente. En efecto, la presencia de este travesaño en forma

23 OCT



165.- de arco no constituye en forma alguna un elemento suplementario molesto, puesto que se encuentra replegado durante el plegado del conjunto.

Según todavía otro perfeccionamiento, el zócalo fijo -11- comporta los medios destinados a asegurar el repliegue completo del sommier. En efecto, en el caso de un sobre-espesor de la ropa de cama, debido por ejemplo a la presencia de colchas, sábanas, couvertores, el sommier corre el riesgo de no ser suficientemente plegado para poder alojarse en el interior del baul -7-.

Los medios previstos para evitar este inconveniente consisten esencialmente en dos brazos inclinados -29- dispuestos en los lados del zócalo -11- y cuya extremidad inferior es solidaria de éste. En su extremidad superior, estos dos brazos pueden ser fijados por tornillos -30- o cualquier otro medio apropiado, sobre las paredes laterales correspondientes del baul -7- o del mueble en el cual esté dispuesto el presente bastidor plegable.

23 OCT



185.- Los dos brazos -29- así previstos están destinados a constituir sendas rampas de deslizamiento para las ruedas -31- dispuestas sobre los lados de la parte anterior -3- del sommier, o más exactamente sobre la extremidad delantera de las bielas -25-.

190.- Durante el repliegue del sommier, las dos ruedas -31- vienen a colocarse sobre el borde delantero de las rampas -29- y ruedan sobre ellas hacia abajo.

En estas condiciones, la extremidad libre de la parte delantera -3- del sommier es empujada contra la parte posterior -1-, aprisionando entre ambas a la ropa de cama.

195.- El sommier es así mantenido completamente replegado, aunque exista un sobre-espesor de la ropa de cama entre sus diferentes partes. Se comprende que las dos ruedas -31- pueden ser reemplazadas por cualquier otro órgano apropiado, por ejemplo, por patas formadas por simple torsión de las de las extremidades de las bielas -25-. Igualmente los brazos -29- pueden tener una forma curvada.



205.-

Como puede observarse, durante su replie-
gue el presente bastidor ocupa un volumen extremadamen-
te reducido. La altura del bastidor es muy reducida
por cuanto que la extremidad inferior del sommier ple-
gado viene a alojarse en el interior del zócalo fijo

210.-

-11-, de suerte que esta extremidad quede muy cerca
del suelo, contrariamente a lo que ocurre en los bas-
tidores plegables actualmente conocidos.

215.-

El soporte -9-, que forma parte integrante
del bastidor, lleva un panel -32- destinado a cons-
tituir la cara anterior del mueble -7- en la posición
de repliegue.

220.-

En su extremo superior, dicho panel lleva
un tirador de maniobra -33- destinado a permitir el
despliegue del bastidor al exterior del mueble -7-.
En efecto, para proceder a esta operación, es sufi-
ciente con ejercer una tracción sobre este tirador
para hacer pivotar el soporte basculante -9- hacia
adelante, en el sentido de la flecha -F1-. Este arras-
tra evidentemente con él todos los elementos consti-



225.- tutivos del sommier.

En el curso de esta maniobra, los dos brazos pivotantes -21- basculan igualmente hacia adelante, de suerte que las cremalleras -19-, llevadas por ellos, mandan el desplazamiento automático de las pa-

230.- tas -18-. Estas patas vienen así a tomar apoyo sobre el suelo mientras que el soporte -9- se encuentra llevado a la horizontal.

De esta forma, el conjunto del bastidor queda plegado bajo la forma de una U tumbada a la hori-

235.- zontal por encima del soporte. Para desplegar el sommier es suficiente con levantar la extremidad libre de la parte delantera -3- de éste para hacer bascular todo él a la horizontal.

Esta maniobra provoca evidentemente el despliegue de la parte media -2- del sommier, que es igualmente hecha bascular hacia adelante y a la horizontal.

240.- En estas condiciones, las bielas -17- son solicitadas hacia adelante, de suerte que provoca el



- 245.- giro de las palancas -8a- y -8b- en el sentido de las flechas -F1-. Esto lleva consigo por tanto la elevación de la parte posterior -1- del sommier con respecto a su soporte inferior -9-, así como la conducción de desplazamiento de esta misma parte del sommier fuera del mueble -7-. No obstante, después del desplazamiento del sommier, la cebecera de éste se encuentra completamente fuera del mueble, lo que constituye una importante ventaja sobre la mayor parte de bastidores de cama plegables conocidos hasta ahora.
- 250.-
- 255.- Por el hecho de la elevación de la parte posterior -1- del sommier con respecto al soporte inferior -9-, la superficie útil de aquel se halla situada a una altura relativamente importante con respecto al suelo. En tales condiciones, el sommier ofrece una superficie de utilización que se halla situada a un nivel normal, y no a un nivel extremadamente próximo al suelo, como ocurre en la mayor parte de los bastidores plegables conocidos.

Como puede apreciarse, logrado el despla-



265.- miento del sommier, las patas -23- de la parte de-
lantera -3- se hallan apoyadas sobre el suelo.

Por otra parte esta maniobra provoca igual-
mente el desplazamiento automático del travesaño -26-
gracias a las bieletas -28- que unen los dos extre-
mos de este travesaño a las bielas -25- que mandan
270.- las patas -23-.

Por el hecho mismo de que este travesaño
esta constituido por un arco vuelto, mantiene la se-
paración de los lados de la parte media -2- del basti-
dor y ello sin perjudicar a la flexibilidad de la su-
perficie de utilización total del sommier.
275.-

Otra ventaja importante reside en el hecho
de que ninguna parte del mueble -7- es obligada a so-
portar el peso del bastidor, contrariamente a lo que
sucede en la mayor parte de los bastidores plegables
conocidos hasta la fecha.
280.-

En efecto, en el presente caso, la parte
posterior del sommier se encuentra soportada por el
zócalo -11- y no por el mueble. Las paredes de este



285.- último constituyen solamente un simple elemento estético que tiene la función de ocultar el bastidor en posición de plegado. Además, el panel de fachada -32- no participa en ninguna forma del sostenimiento del sommier en su posición de uso.

290.- El repliegue del sommier se efectúa de forma tan sencilla como su despliegue. A tal efecto, es necesario levantar la extremidad libre de la parte delantera -3- del sommier para replegar el conjunto de éste en forma de U tumbada a la horizontal, por encima del soporte inferior -9-. Después basta con levantar este último a la vertical, lo que lleva al sommier al interior del mueble -7-. Simultáneamente, las ruedas -31- ruedan sobre las dos rampas -29-, como ha sido indicado anteriormente.

300.- Todo ello permite efectuar una presión progresiva de las diferentes partes del sommier, unas contra otras, para mantenerlas completamente replegadas aunque exista un sobre-espesor cualquiera entre ellas debido, por ejemplo, a ciertos elementos de la



305.- ropa de cama.

Evidentemente el presente bastidor puede ser objeto de diversas modificaciones.

Así, al conjunto del bastidor puede eventualmente estar montado pivotante alrededor de un eje vertical previsto por bajo de su parte posterior, de forma que pueda ser desplazado paralelamente al fondo del mueble -7-, despues de haber sido desplazado fuera de éste. Una tal solución permite el desplazamiento del sommier en un espacio exiguo paralelo al muro contra el cual está adosado el mueble -7-.

315.-

Por último, conviene notar que la invención tiene igualmente por objeto los muebles equipados de un tal bastidor.

NOTA

320.-

Descrito suficientemente el objeto de esta solicitud se declaran de novedad y propiedad las siguientes:

REIVINDICACIONES

1ª.- Un bastidor de cama plegable, que com-



- 325.- porta un sommier formado de tres partes susceptibles de ser replegadas a la forma general de una U invertida, que se caracteriza porque sobre cada lado estan dispuestas dos palancas (8a y 8b) entre la parte posterior (1) del sommier y un soporte basculante (9)
- 330.- montado articulado sobre un zócalo fijo (11) cuyo soporte está destinado a colocarse horizontalmente bajo la parte posterior (1) despues del desplazamiento del bastidor, y porque estas dos palancas (8a y 8b) estan unidas a la parte media (2) del sommier por una
- 335.- biela (17) susceptible de provocar el giro de dichas palancas y la elevación de la parte posterior (1), despues de bascular la parte media (2) a la horizontal.

- 2ª.- Un bastidor de cama plegable, según la reivindicación primera, caracterizado porque sobre los lados de la parte media (2) del sommier se articulan las dos ramas laterales de un arco (26) destinado a constituir un travesaño de separación por debajo de esta parte, despues de su desplazamiento a la horizontal; las ramas laterales de este arco es-
- 340.-



345.- tan unidas con este motivo por una bieleta (28) a la biela (25) que manda el desplazamiento de las patas (23) de la extremidad libre de la parte delantera (3) del sommier.

350.- 3a.- Un bastidor de cama plegable, según las reivindicaciones primera y segunda, caracterizado porque el zócalo (11) lleva dos brazos inclinados (29) destinados a constituir caminos de guía para ruedas (31) u otros órganos previstos sobre la parte delantera (3) del sommier, o un órgano accesorio llevado por ésta, a fin de mantener las partes extremas (1 y 3) del sommier, presionadas una contra otra.

4a.- UN BASTIDOR DE CAMA PLEGABLE.

360.- Todo conforme se describe y reivindica en la presente Memoria Descriptiva que consta de veinte hojas mecanografiadas por una sola de sus caras y se ilustra con los dibujos que a la misma se acompañan.

Madrid, a vein-

23 OCT



titres de Octubre de mil novecientos sesenta y
ocho.

Georges RAIMBAUD

p. a.

Handwritten signature of Georges Raimbaud, written in a cursive style.



FIG. 1

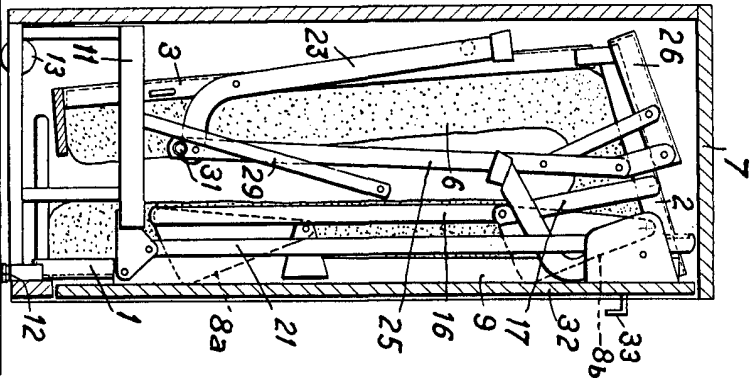
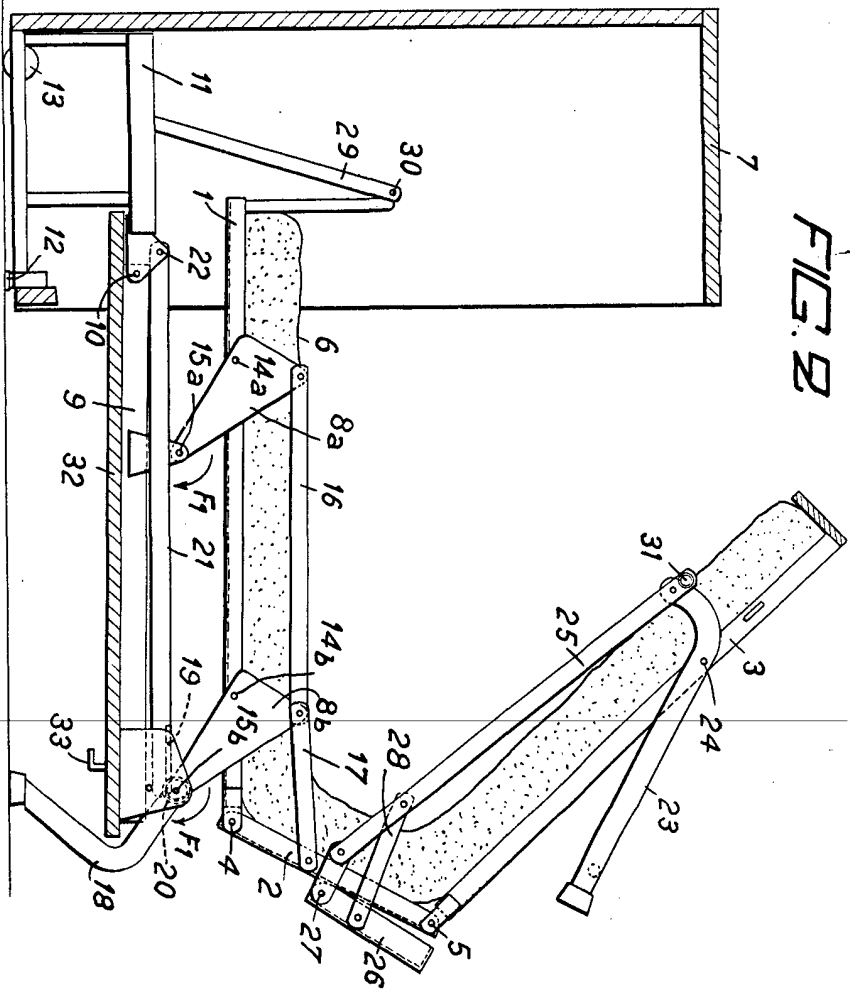


FIG. 2



ESCALA VARIABLE

MARRI 023 OCTUBRE 1968.



