

157320



1 ABR 1970

SECCION TECNICA
CLASIFICACION I. P. C.
CLASE <u>H-01</u>
SUBCLASE <u>F</u>

MEMORIA DESCRIPTIVA

correspondiente a la solicitud de concesión de un...

MODELO DE UTILIDAD

SOLICITANTE: INDUSTRIAS LUKE, S.A.

RESIDENCIA: Av. del Ejército 9 BILBAO (14)

ENUNCIADO: "TRANSFORMADOR DE SEGURIDAD PERFECCIO
NADO"

Prioridad: Patente n.º del



1 El Estatuto vigente sobre Propiedad Industrial, de
26 de Julio de 1929, en su texto refundido publicado el 30
de Abril de 1930, establece los caracteres de patentabili-
dad de las invenciones de tipo industrial que tienen por
5 objeto obtener ventajas sobre lo ya conocido, admitiendo
por consiguiente como patentables, las nuevas máquinas, apa-
ratos, instrumentos, procesos de fabricación, etc. La am-
plitud de conceptos previstos como patentables, ha llevado
al legislador a aclarar (Artº. 46) que la enumeración con-
10 tenida en dicho cuerpo legal es puramente enunciativa y no
limitativa, haciéndola extensiva incluso a los descubri-
mientos de tipo científico (Artº. 47).

15 El Decreto de 26 de Diciembre de 1947, recogiendo
la Orden de 18 de Noviembre de 1935, confirma el criterio
legal de que también serán patentables los instrumentos, ob-
jetos, o partes de los mismos, que aporten a la función a
que son destinados, un beneficio o efecto nuevo, y en defi-
nitiva que constituyan una mejora sustancial sobre lo ante-
riormente conocido.

20 Pues bien, a tenor de lo expuesto, y en base al ar-
ticulado que recoge los conceptos expresados, debe conside-
rarse, que la invención a que se refiere la presente memo-
ria, constituye una novedad industrial, con características
y ventajas que la hacen merecedora del privilegio de explo-
25 tación exclusiva que por ella se solicita, premiando así
los méritos de quien aporta a la industria del país una me-
jora efectiva y precisamente comprendida entre las enuncia-
das por la Ley como patentables. (Arts. 46 y 47 en relación
con el 171, en su nueva redacción afectada por la Orden de
30 18 de Noviembre de 1935).



1 Pasando a describir el objeto de la invención por la
cual se solicita el presente privilegio de Modelo de Utilidad
se hace constar que la finalidad de la idea que vamos a des-
cribir es proporcionar al mercado y al público en general un
5 "TRANSFORMADOR DE SEGURIDAD PERFECCIONADO" que por sus cuali-
dades excepcionales, frente a los existentes en el mercado,
ha de tener sin duda una extraordinaria acogida entre los --
usuarios, al evitar sobre todo la posibilidad de ocasionar
accidente alguno.

10 Con objeto de aclarar gráficamente la idea que se des-
cribe, se acompaña a esta Memoria, como parte integrante de
la misma, un juego de dibujos en los que se representa lo si-
guiente:

15 La fig. 1ª muestra un alzado del transformador en el
que se advierte el cuerpo (2) central que lleva unos salien-
tes (4) para el paso de la manilla (3) de acarreo del mismo.

Con (1) se ha señalado la tapa estanca cubre bornas,
con (6) el tornillo de cierre de la referida tapa y con (5)
los prensa estopas correspondientes a la alimentación y a la
20 utilización del transformador.

En la fig. 2ª, se advierte la otra vista del aparato
en la cual mostramos las dos posiciones abatidas de la mani-
lla de traslado (3).

25 Y vistas las figuras aclaratorias, comencemos por ha-
blar del punto principal que nos ha movido a la creación del
transformador que nos ocupa.

30 De todos es conocido que las tensiones, tan usuales,
de 125, 220, 380 ... etc. son peligrosas por su naturaleza,
para el organismo humano, no ya tanto por el propio hecho de
su diferencia de potencial, sino por el de la intensidad que



1 producen, la cual junto con la propia resistencia del cuerpo humano, ocasiona no pocos accidentes, graves y mortales en muchos momentos.

5 Por ello, se hace necesario en lo posible huir de la manipulación de elementos que llevan estas tensiones, moviéndonos a la utilización de tensiones menos elevadas, como pueden ser las de 24 ó 12 voltios, y sobre todo nada peligrosas para el organismo.

10 En estas condiciones, se hace pues necesario ir a un aislamiento perfecto en todo momento, con el fin de evitar siempre los contactos con las tensiones elevadas antes mencionadas, siendo pocas las precauciones que en este sentido se puedan tomar.

15 El interior del transformador, estará formado de dos circuitos primario y secundario, convenientemente aislados entre sí, a base de una resina epoxídica o similar, consiguiéndose este aislamiento por la penetración de la citada resina entre ambos circuitos.

20 Este conjunto interno, forma realmente un todo único con el cuerpo exterior, a excepción hecha de la tapa, confeccionada del mismo material, y que va ajustado por intermedio de un tornillo de cierre, de material también aislante, que asegura el total aislamiento. En la misma tapa, se proveen así mismo dos prensaestopas, uno para alimentación y otro para
25 utilización, también fabricados en igual material.

Lo mismo puede decirse de los salientes (4), así como de la manilla de transporte (3).

30 En el momento de su conexión, bastará embornar en el interior del transformador, de modo que únicamente quedará a la vista el material aislante de que está compuesto por todas



1 sus partes.

Como es frecuente, se incorpora un fusible a la alimentación con el fin de evitar los cortocircuitos.

5 No se considera necesario hacer más extensa esta descripción para que cualquier persona perita en la materia comprenda perfectamente la idea que se desea patentar, así como las ventajas que de su realización industrial han de derivarse, y que brevemente aludidas en sus puntos más señalados son las siguientes:

10 Cubre totalmente todos los riesgos de accidente, ya que en ningún momento las tensiones elevadas, pueden dañar al usuario, por ninguna parte del transformador.

15 Presenta asimismo una gran protección contra los golpes, por su característica de cerrado completamente, así como también frente a todos los agentes exteriores y a la inmersión.

Tiene posibilidad fácil de desplazamiento y cumple a total satisfacción con todas las clasificaciones de aislamiento requerido.

20 Por todo ello, y para evitar posibles imitaciones, se presenta esta solicitud, pidiendo la explotación exclusiva de la idea descrita, de acuerdo con las consideraciones y puntos que se desean reivindicar, que se concretan en las páginas siguientes:

25

-
-
-
-
-

30



1 ABR 1970

1 Hecha la descripción a que se refiere la memoria
que antecede, es preciso insistir en que los detalles de
realización de la idea expuesta, pueden variar, es decir,
que pueden sufrir pequeñas alteraciones, basadas siempre
5 en los principios fundamentales de la idea, que son en esen-
cia los que quedan reflejados en los párrafos de la des-
cripción hecha. En efecto, el Artículo 48 del Estatuto vi-
gente sobre Propiedad Industrial, establece como no paten-
tables, en su apartado tercero, "los cambios de forma, di-
10 mensiones, proporciones y materias de un objeto ya patenta-
do" fijando así el criterio del legislador en el sentido
de que patentada una idea que pueda dar lugar a una reali-
dad práctica e industrializable, nadie podrá apoyarse en
ella para, a pretexto de haber introducido ligeras modifi-
15 caciones, presentarla como nueva y propia.

Este principio, en cuanto al alcance de la protec-
ción del objeto patentado se refiere, se halla confirmado
por numerosas Sentencias del Tribunal Supremo, y entre ellas,
20 como más terminantes, en las de fechas 16 de Octubre de 1954,
23 de Enero de 1959, 20 de Marzo de 1964 y otras.

Establecido el concepto expresado, en cuanto a la
amplitud que debe darse a la protección solicitada, se re-
dacta a continuación la Nota de Reivindicaciones, de acuer-
do con lo que se establece en el último párrafo del apar-
25 tado tercero del Artículo 100 de la Ley, sintetizando así
las novedades que se desean reivindicar:

NOTA DE REIVINDICACIONES

En resumen, el privilegio de explotación exclusi-
va que se solicita, recaerá sobre las reivindicaciones si-
30 guientes:



1
5
10
15
20
25
30

1ª.- "TRANSFORMADOR DE SEGURIDAD PERFECCIONADO" que -
llevando en su interior un circuito primario y secundario de-
bidamente aislados por una resina epoxídica o similar, esen-
cialmente se caracteriza porque el conjunto antedicho forma -
un todo con la envoltura exterior del mismo material, consti-
tuida por un cuerpo paralelepípedo de altura superior a sus
anchura y largura, de sección transversal rectangular, con -
unos resaltes en sus costados de los que se afianza una mani-
lla de transporte del conjunto, llevando además una tapa, so-
lidaria con un tornillo aislante, y dos prensaestopas, uno de
alimentación y otro de utilización del mismo material, de modo
que el transformador permanece aislado en todo momento.

2ª.- Se reivindica por último, como objeto sobre el -
que ha de recaer el Modelo de Utilidad que se solicita:
"TRANSFORMADOR DE SEGURIDAD PERFECCIONADO" .

Todo conforme queda descrito en la presente Memoria, -
que consta de siete hojas escritas a máquina por una sola ca-
ra y dibujos que se acompañan.

Madrid, 1 de Abril de 1.970

BERNARDO UNGRIA

P.P.



9 ABR 1970

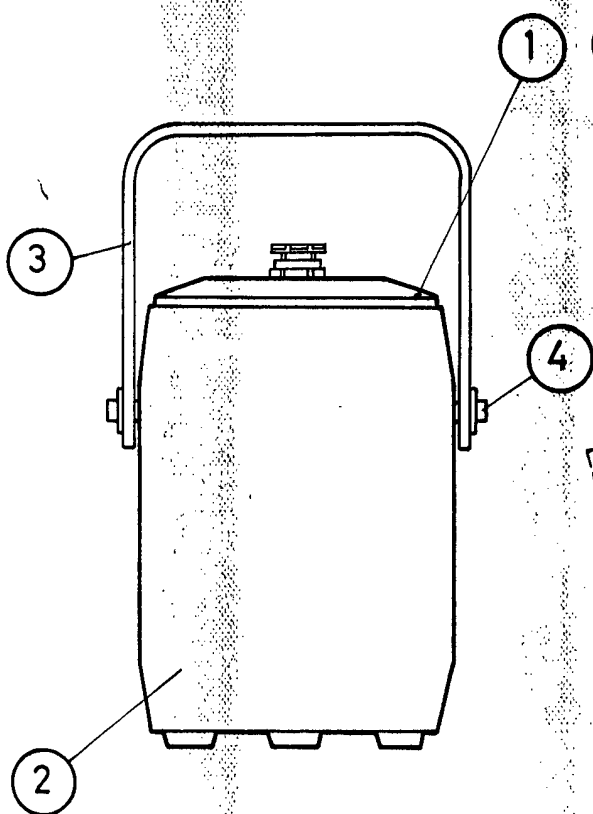


Fig. 1

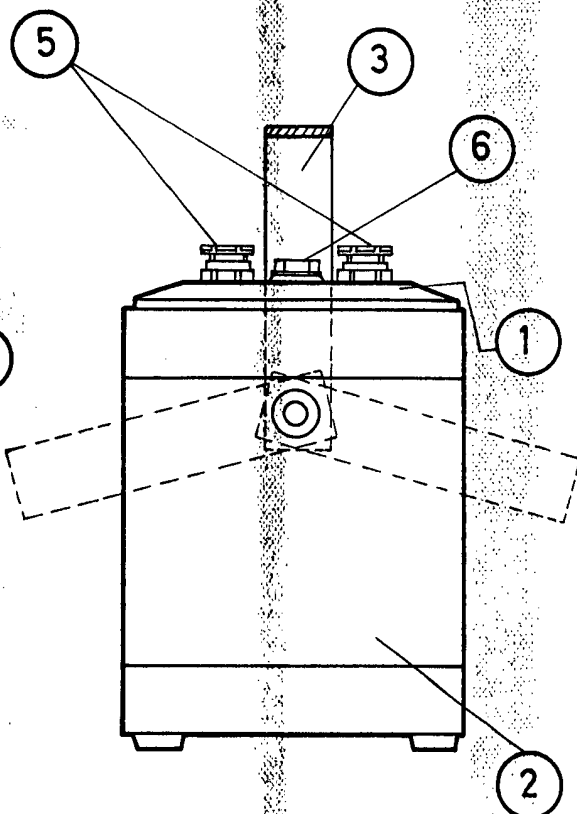


Fig. 2

ESCALA VARIABLE

Madrid, 1 de Abril de 1970

BERNARDO UNGRIA

P. P.