

157312

2



SECCION TECNICA
CLASIFICACION P. C.
CLASE E 05
SUBCLASE B

EXPEDIENTE: MODELO DE UTILIDAD

Titular: D. CARLOS ALBERO GARCIA

Nacionalidad: Española

Domicilio: IBI (Alicante) - C/. Castalla, 41

Objeto: "CIERRE DE BOFETON PRACTICABLE POR MANETA"

Prioridad:

MEMORIA DESCRIPTIVA

5 A lo largo de la presente Memoria Descriptiva se exponen las características esenciales de un cierre de bofetón practicable por maneta por el que se solicita el privilegio de exclusividad que, a favor del titular del expediente, previene y concede la vigente Ley de la Propiedad Industrial, para su explotación en España.

10

Se trata de un cierre de bofetón que, actuando como tal, dispone, no obstante, de un senoillo mecanismo que permite la incorporación de manetas de accionamiento para su apertura, de manera que el cierre determinado por el enclave de su bombillo presente mayor seguridad que la de un cierre de bofetón clásico, franquea



ble por una simple corriente de aire, hasta el punto de que el tradicional rodillo de cierre es sustituido por un pestillo de los de uso corriente en las cerraduras.

15 Con el fin de facilitar la comprensión de las características de nuestro cierre, hemos considerado conveniente la aportación del plano adjunto, ilustrado con algunas representaciones gráficas de su estructura y funcionamiento. Tales representaciones sólo tienen va-
20 lor informativo y, por ello, no deben ser consideradas con carácter limitativo del alcance del expediente, sino bajo el más amplio punto de vista.

 La figura 1ª del mencionado plano nos muestra una sección en planta del cierre en la posición corres-
25 pondiente a cerrado. La figura 2ª recoge una vista en alzado, según la misma posición y, finalmente, la figura 3ª representa la disposición del mecanismo al procederse a la apertura del cierre para franquear la puerta en la que permanece embutido.

30 Para mayor claridad descriptiva, en el transcurso de la exposición se hará siempre referencia al contenido de las precitadas figuras, en las que apreciamos, señalado con -1-, el correspondiente bombillo, que apa-
 rece rematado frontalmente por la pletina -2- que lo su-
35 jeta al canto de la puerta en que se embute y a cuyo tra-
 vés pasa el pestillo de cierre -3- impelido por el muelle interior -4- alojado en el cuerpo del bombillo.

 El pestillo -3- permanece solidario a la pletina -5-, de suficiente longitud para sobresalir, a través
40 de una estrecha ranura, por el frontal posterior -6- del bombillo, quedando albergada en la horquilla constituida



- 3 -

45 por las pàlas -7-, solidarias del mismo bombillo, según
puede apreciarse en nuestra figura 1ª. Ambas palas per-
manecen unidas entre sí a través de los puentes superior
e inferior -8-, que actúan como topes del recorrido de
la pletina -5-, ya que ésta dispone en sus laterales co-
rrespondientes de las pestañas -9-, encargadas también
de hacer tope con el frontal posterior del bombillo, li-
mitando la salida del pestillo -3- e impidiendo su even-
50 tual caída. Todo ello puede observarse en las líneas de
trazos que configuran el perfil de la mencionada pletina,
en las figuras 2ª y 3ª del plano.

55 La pletina -5- tiene un vaciado central -10-
de trazado ovoidal, cortado por un brusco estrechamien-
to originado por las pestañas verticales -11-, a partir
de las cuales el vaciado queda reducido a las dimensio-
nes mínimas, -12-, para el paso del correspondiente vástago
de accionamiento de la maneta. Dichas pestañas, per-
manecen apoyadas, mientras el pestillo está cerrado, en
60 un tabique vertical -13- perteneciente al disco -14-
contiguo a la pletina, cuyo disco se define en un man-
guito -15-, solidario de la pala de su lado con cierta
holgura, en el que se ha practicado el clásico orificio
cuadrangular pasante -16-, para alojar al vástago de la
oportuna maneta.

65 El tabique vertical -13- pasa por el vaciado
ovoidal -10- de la pletina -5- y sale al exterior des-
pues de pasar por el amplio orificio -17- practicado en
la pala opuesta a la del montaje del manguito -15-. Al
70 ser accionada la maneta, se produce el giro del disco
-14-, de manera que el tabique vertical -13- tiende a



75

ocupar una posición horizontal empujando, para ello, a una de las pestañas verticales -11-. Este empuje hace retroceder a la pletina -5-, que arrastra consigo al pestillo -3- produciendo la apertura de la puerta.

80

El tabique -13-, no llega a ocupar una posición horizontal, puesto que antes ha tropezado con el diente -18- conformado en el mismo orificio -17- de la pala, que le obliga a ocupar una línea inclinada (vease la representación de la figura 3*), de manera que al ser soltada la maneta, el disco -14- tiende a ocupar su posición inicial, bajo la presión del muelle -4- que cierra al pestillo, sin que el tabique -13- pueda determinar un anclaje que impidiera este movimiento reversible.

85

Suficientemente descrita la naturaleza y funcionamiento de nuestro cierre de bofetón practicable por maneta, sólo nos resta manifestar que serán variables las circunstancias de materiales, tamaños y formas de sus diferentes partes, siempre y cuando no se altere su esencialidad, contenida en la siguiente

90

N O T A
= = = =

Los puntos que se reivindican en el presente Modelo de Utilidad son:

95

12.- Cierre de bofetón practicable por maneta, caracterizado porque el pestillo del bombillo se prolonga en una pletina que sale al exterior de este último por su frontis posterior, quedando albergada en la horquilla constituida por dos palas solidarias del bombillo unidas entre si por sendos puentes superior e inferior que limitan el recorrido de la pletina al tropezar las

100



105

pestañas superior e inferior que esta comporta con dichos puentes, haciendo tope en el lado opuesto con el mismo bombillo para limitar la salida del pestillo, teniendo, además, la pletina, un vaciado ovoidal en su centro limitado por sendas orejetas verticales a partir de las cuales se define en un vaciado menor que deja paso al vástago de la correspondiente maneta.

110

2º.- Cierre de Bofetón practicable por maneta, caracterizado porque las orejetas verticales de la pletina se apoyan en un tabique vertical, que atraviesa a la pletina y a una de las palas por el amplio orificio practicado en la misma, cuyo tabique pertenece a un disco provisto de un manguito referido holgadamente a la pala opuesta, solidarizandose en dicho manguito la maneta, de manera que, al ser accionada, gira el disco, y el tabique tiende a colocarse horizontal, empujando a una de las orejetas y provocando el desplazamiento de la pletina y la retirada del pestillo, no alcanzando el tabique la horizontalidad por tropezar con el diente previsto en el orificio de la pala, de forma que al soltarse la maneta vuelve a cerrarse el pestillo bajo la influencia de su muelle. Y

115

120

125

3º.- "CIERRE DE BOFETON PRACTICABLE POR MANETA" de conformidad en un todo en lo esencial y fines industriales a lo descrito en la presente Memoria Descriptiva y gráficamente representado por el plano que se adjunta para su mejor comprensión.



- 6 -

Esta Memoria consta de SEIS hojas mecanografiadas por una sola cara y a doble espacio en 128 líneas.

Valencia, 30 de Marzo de 1970.
Por autorización del interesado.

Juan López



FIG. 1

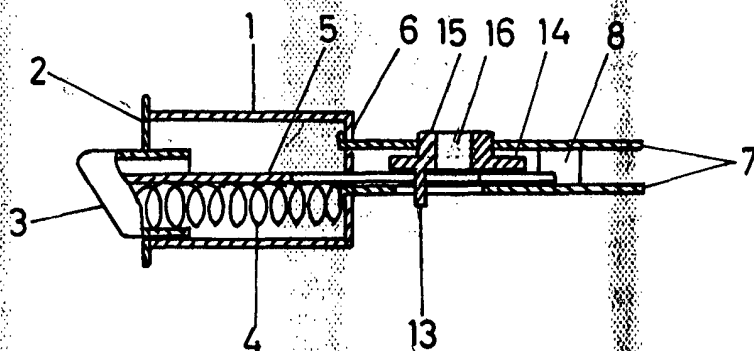


FIG. 2

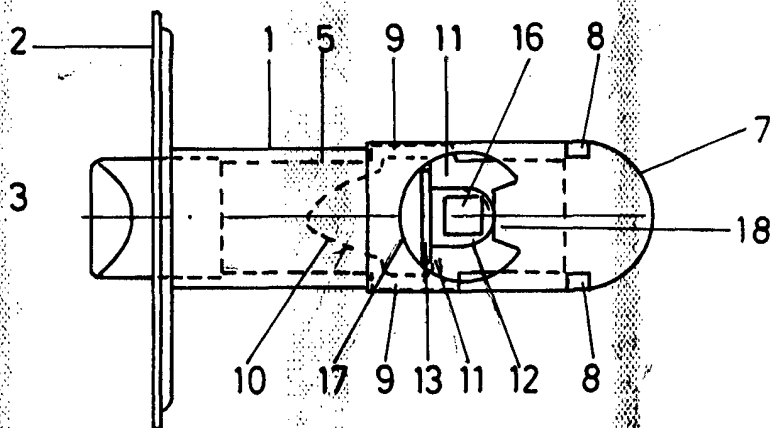
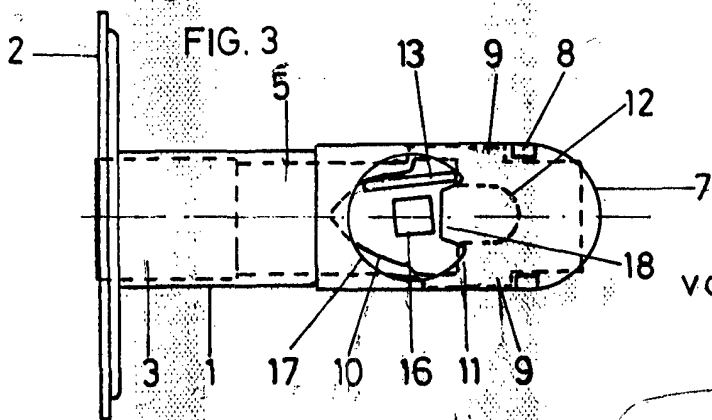


FIG. 3



escala variable
valencia marzo 1970
p. a.

Manolo