

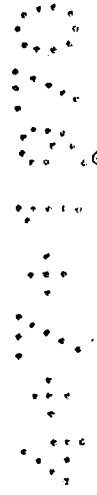
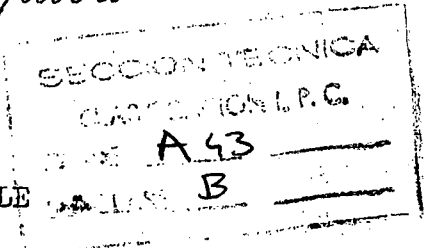
MODELO DE UTILIDAD

157307

Memoria Descriptiva

sobre:

CALZADO EXTENSIBLE



Solicitante: JOSE MARIA MIRONES RENEDO, de nacionalidad española, residente en Hermanos López Santos - 6, ELCHE (Alicante).

El presente Modelo de Utilidad se refiere a un calzado extensible, del tipo en que la plantilla es independiente del tacón, para su desplazamiento axial respecto al mismo, lo cual permitir graduar la longitud del calzado para obtener el número preciso



y exacto del usuario.

5. El objeto de la presente invención es conseguir un mecanismo de funcionamiento y montaje sumamente sencillo y eficaz, que permita graduar el calzado de una forma cómoda, rápida, sin necesidad de tener que efectuar operaciones complicadas.

10. De acuerdo con la invención, la plantilla, que es independiente del tacón, presenta a partir de su borde posterior truncado, una escotadura longitudinal. Uno de los bordes laterales de esta escotadura presenta un dentado a modo de cremallera, para engranar con un piñón alojado en dicha escotadura y montado sobre un eje que atraviesa al tacón, llegando hasta cerca de su cara inferior.

15. La plantilla dispone además por su cara inferior y a partir del borde posterior, de dos nervios longitudinales, preferentemente de sección en cola de milano, situados uno a cada lado de la escotadura, los cuales se alojan y discurren por sendos canales practicados en el tacón, también con sección en cola de milano.

20. Con esta constitución, para ajustar la extensión del calzado es suficiente actuar por la cara inferior del tacón sobre el eje del piñón, el cual al girar arrastra hacia uno u otro sentido a la plantilla, por engranar con la cremallera formado en uno de los bordes internos de la escotadura.

25. El desplazamiento axial de la plantilla se asegura mediante las guías inferiores que presenta la misma, las cuales encajan en canales o ramuras de sec-

30.



ción igual a la de los nervios, practicadas en el tacón.

5. Por la cara superior del tacón, en su parte posterior, se dispone un tope que limita el recorrido hacia atrás de la plantilla y sirve al mismo tiempo para completar la forma de la misma. Cuando el borde posterior truncado de la plantilla se halla distanciado del borde del tope posterior, por ser necesario agrandar el calzado, se dispone entre ambos bordes una placa intermedia, que permite obtener una superficie total continua.

10. Para el accionamiento del eje del piñón, la tapa del tacón presenta un orificio a través del cual puede introducirse una llave para el accionamiento del mismo. Para evitar que el eje y piñón puedan girar accidentalmente, el eje será preferentemente de sección cuadrada o rectangular, quedando bloqueado, por ejemplo, por la misma llave de accionamiento, la cual puede presentar un saliente radial que se aloja en una ranura practicada en la tapa del tacón que parte del orificio a través del cual puede accionarse el eje.

15.
20. Para actuar sobre el referido eje, es suficiente sacar la porción de llave que está dotada de aleta, quedando introducida solo la porción cuadrangular que ajusta sobre el eje, pudiendo entonces ser girada libremente.

25. Con el fin de que pueda comprenderse más fácilmente el mecanismo encargado de desplazar la plantilla en uno u otro sentido, a continuación se hace una descripción más detallada del conjunto, haciendo referencia a los dibujos adjuntos, en los cuales se muestra una forma de realización dada a título de ejemplo no limitativo, y en los que:

30.



La figura 1, es un alzado lateral de la porción posterior de un calzado construido de acuerdo con la invención.

La figura 2, es una vista en planta del mismo.

5. La figura 3, es una sección por la línea III-III de la figura 2.

La figura 4, es una sección por la línea IV-IV de la figura 2.

La figura 5, es una vista inferior del tacón.

10. Como puede verse en los dibujos, la plantilla 1, presenta, a partir de su borde posterior truncado 2, una escotadura longitudinal 3. Uno de los bordes de esta escotadura presenta un dentado 4 a modo de cremallera. Entre los bordes de la escotadura 3 se aloja un piñón 5, cuyo eje 6, figura 4, atraviesa el tacón, llegando hasta cerca de la cara inferior de la tapa 7.

15. La plantilla 1 disponer por su cara inferior de dos o más nervaduras longitudinales 8, que adoptan preferentemente forma de cola de milano, como puede verse en la figura 3 y se alojan en canales 9 de igual sección practicados en el tacón 10.

20. La tapa 7 del tacón 10 presenta un orificio a través del cual puede introducirse una llave para el accionamiento del eje 6, haciendo así girar al piñón 5 el cual al engranar con la cremallera 4 desplaza hacia uno u otro lado a la plantilla 1.

25. Sobre el tacón se dispone un tope posterior 11 que limita el desplazamiento hacia atrás de la plantilla. Cuando la plantilla se halla separada del tope 11, como se muestra en las figuras 1 y 2, se dispone entre ambos una placa intermedia 12 que permite obtener

30.

4 JUL.



5. una superficie de plantilla continua. El ancho de esta placa 12 dependerá del desplazamiento de la plantilla 1 para conseguir el número deseado. Tanto el tope 11 como la placa 12 pueden disponer de lengüetas 13 para permitir la fijación de la placa 12 entre la plantilla 1 y tope 11.

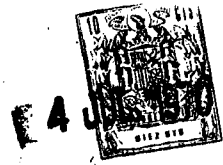
10. El eje 6 será preferentemente de sección cuadrada y rectangular para permitir su accionamiento mediante una llave 13, la cual puede estar dotada de un saliente radial para introducirse por una ranura 14 practicada en la tapa del tacón a partir del orificio de paso para el eje, con lo cual se consigue inmovilizar a dicho eje cuando se introduce totalmente la llave 13, siendo suficiente extraerla de modo que se acople sobre el eje en una porción carente de dicho brazo axial.

N O T A

15. Descrita suficientemente la naturaleza del invento, así como la manera de realizarse en la práctica, debe hacerse constar que las disposiciones anteriormente indicadas son susceptibles de modificaciones de detalle en cuanto no alteren su principio fundamental. Siendo lo que constituye la esencia del referido invento y por lo que se solicita un modelo de utilidad por 20 años, sobre: CALZADO EXTENSIBLE; caracterizándose por lo siguiente:

25. 1.- Calzado extensible, del tipo en que la plantilla es independiente del tacón, para su desplazamiento axial respecto al mismo, caracterizado porque dicha plantilla presenta, a partir de su borde posterior truncado, una escotadura longitudinal, uno de cuyos bordes

30.



laterales presenta un dentado a modo de cremallera, que engrana con un piñón alojado en dicha escotadura y montado sobre un eje que atraviesa el tacón, llegando hasta cerca de su cara inferior, y porque la plantilla dispone además por su cara inferior y a partir del borde posterior, de dos nervios longitudinales, preferentemente de sección en cola de milano, situados uno a cada lado de la escotadura, los cuales se alojan y discurren por sendos canales practicados en el tacón, también con sección en cola de milano.

10.

2.- Calzado según la reivindicación 1, caracterizado porque el tacón presenta en su cara superior un tope posterior que limita el recorrido hacia atrás de la plantilla y completa la forma de la misma.

15.

3.- Calzado según la reivindicación 1, caracterizado porque entre el tope posterior del tacón y el borde de la plantilla se dispone, cuando la plantilla es desplazada hacia adelante, una tira o placa intermedia para la continuidad de la superficie entre plantilla y tope.

20.

4.- Calzado según la reivindicación 1, caracterizado porque la tapa del tacón presenta un orificio enfrentado al extremo del eje de la rueda dentada, para la introducción de una llave para el accionamiento de dicho eje, y porque del orificio parte una ranura radial en la que se introduce una aleta o saliente radial de la llave para inmovilizar el referido eje,

25.



1970

5.- Calzado extensible, tal y como queda sustancialmente descrito en la presente Memoria e ilustrado en los dibujos adjuntos.

Esta Memoria consta de siete hojas escritas a máquina por una sola cara.

5.

Madrid.

4 JUL. 1970

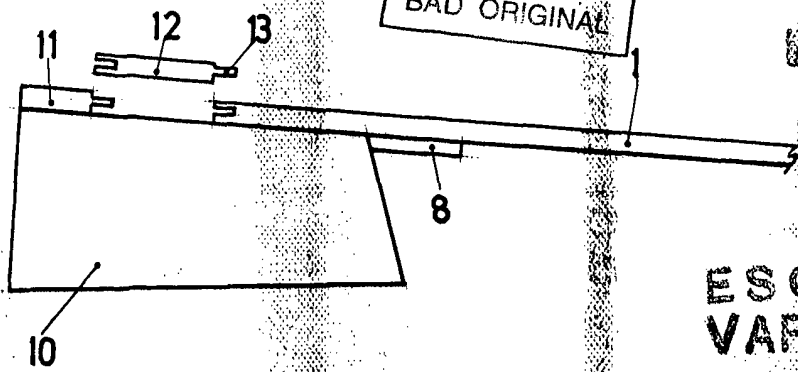
JOSE MARIA HERNANDEZ ACEBO Y DE

Firmado: F. Hernández Ruiz

BAD ORIGINAL



FIG 1



ESCALA VARIABLE

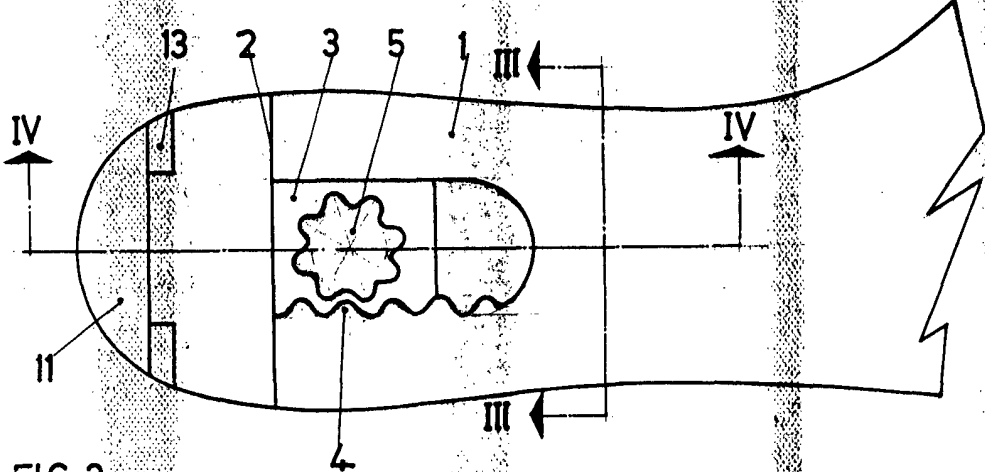


FIG 2

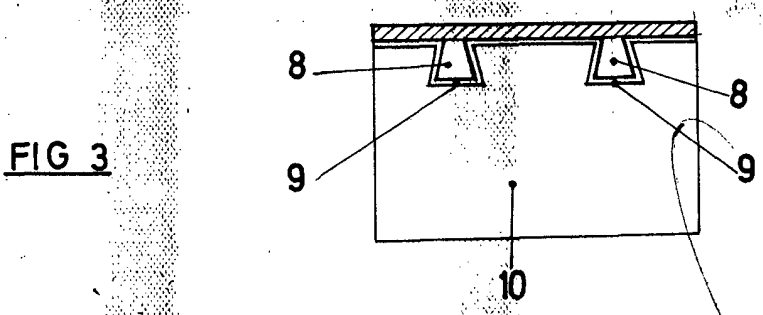


FIG 3

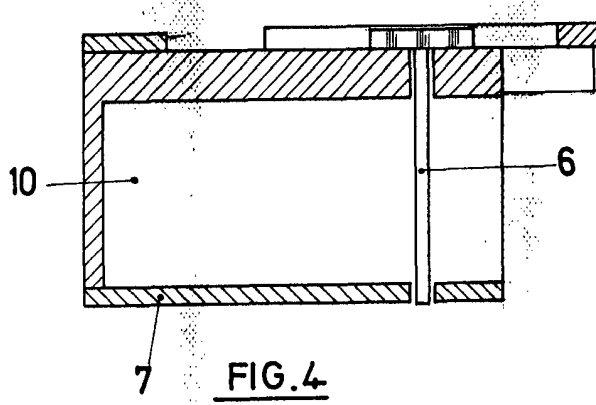


FIG.4

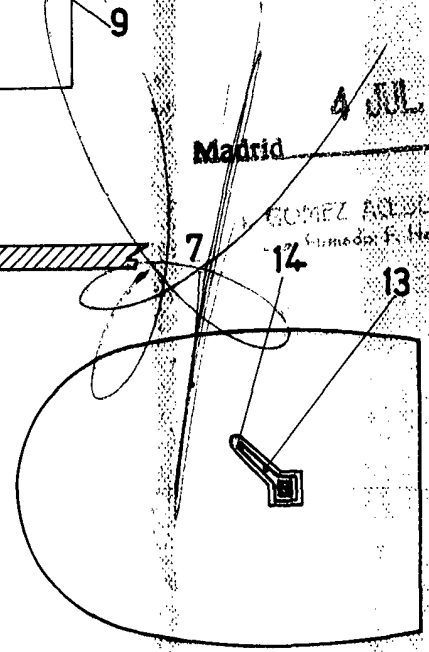


FIG.5

ESCALA VARIABLE.

4 JUL 1970

Madrid

COMEZ ANIBO Y MOSES
Sociedad F. Herederos Mata