



23 MAR.

157287

SECCION TECNICA
CLASIFICACION I.P.C.
Clase A 47
Subclase H

MODELO DE UTILIDAD

por 20 años

por "SUJETADOR INDICADOR PARA CORDONES DE CORTINAS", a favor de D. Fernando MARCHESI Fernandez-Herce, de nacionalidad española, domiciliado en BARCELONA - Teodora Lamadrid, 38.

=====

MEMORIA DESCRIPTIVA

- El presente Modelo de utilidad se refiere a un dispositivo destinado a facilitar la sujeción de los cordones de accionamiento de cortinas, persianas y similares, con objeto de hacer más cómodo su manejo en orden al movimiento de aquellos
5. elementos, sirviendo también el propio dispositivo para individualizar los dos cordones, con objeto de que su usuario pueda distinguir fácilmente uno de otro, ya que normalmente presentan el mismo aspecto, tanto el que produce la apertura como el que origina el cierre de la cortina o persiana.
 10. El sujetador que se describirá consiste esencialmente en una especie de botón formado por dos piezas acopladas, que se monta sobre uno de los cordones, quedando inmovilizado respecto al mismo, de manera que será sobre el cuerpo citado sobre el que se realizará la acción inmediata por parte del usuario.
 15. Para facilitar la explicación, se acompaña a la presente memoria una hoja de dibujos, en los que se ha representa-



do, a título de ejemplo ilustrativo y no limitativo, un caso de realización de un sujetador señalizador para cordones de cortinas, según los principios de las reivindicaciones.

En los dibujos:

5. La figura 1 muestra el dispositivo en cuestión, con sus dos elementos esenciales acoplados y visto en sección meridiana y en sección transversal, por un plano indicado A-A.

La figura 2 muestra la sección meridiana de los dos componentes básicos del dispositivo y la figura 3 es una vista inferior del mismo, perpendicularmente a su eje ideal.

La figura 4 ilustra la manera en que queda retenido el cordón de una cortina o persiana, y la figura 5 muestra los dos cordones que forman parte del sistema accionador de la persiana o cortina, diferenciados por la distinta coloración de sus partes.

Los elementos designados con números en los dibujos corresponden a las partes siguientes.

-1-, cuerpo cilíndrico de la primera pieza, provisto exteriormente de un estriado longitudinal -2-, que facilitará su manejo, siendo -3- un saliente interno, asimismo cilíndrico y provisto de roscado exterior -4-, mientras que centralmente forma la perforación troncocónica -5-, comunicada por el orificio -6- con la base superior, cerrada, en tanto que la inferior -7- queda abierta; -8-, cuerpo cilíndrico del segundo componente, provisto del acabado exterior -9- y del roscado interior -10-, conjugado del constituido en el núcleo -3-, mientras que su parte interior forma la zona de retención -11-, provista de nervios laminares -12-, en disposición radiada, siendo -13- la parte troncocónica central que, con la embocadura -14-, comunica con el exterior en la base inferior de la segunda pieza; -15- y -16-, zonas lisas constituidas por encima y por debajo del

23 MAR.



estriado lateral -2- de la primera pieza; -17-, cordón de la cortina o persiana, que a su paso por la zona -11- queda oprimido entre los salientes -12-, resultando una zona de menor radio, indicada con el numeral -18- en la figura 4, mientras que

5. la parte saliente -19- recupera el radio normal del cordón.

Las dos piezas del dispositivo se realizarán ventajosamente de material plástico, rígido o semirrígido, susceptible, por sus propiedades, de presentar un acabado y coloración agradables.

10. La manera en que se realiza el acoplamiento de las piezas y la sujeción por éstas del cordón de la cortina se comprende a la vista de los dibujos, que muestran el aspecto del botón constituido por la agrupación de los componentes -1- y -9-. En el caso corriente de dos cordones adyacentes, se emplearán dos sujetadores de colores distintos, con lo que quedarán

15. individualizados los correspondientes al ascenso y descenso o a la apertura y cierre de la cortina.

Todo cuanto no afecte, altere, cambie o modifique la esencia del sujetador descrito, será variable a los efectos del

20. actual Modelo.

N O T A.

Se reivindica como objeto de este registro por Modelo de utilidad:

1.- Sujetador indicador para cordones de cortinas, ca

25. racterizado esencialmente por constar de un cuerpo en forma de botón circular, definido por dos piezas acopladas, una de las cuales es de estructura cilíndrica y hueca, con un estriado lateral para facilitar su manejo y un núcleo cilíndrico interior, roscado exteriormente y provisto internamente de una cavidad

30. troncocónica comunicada con un orificio central en la base superior de la pieza, mientras que el segundo componente, asimis-

23 MAR.



mo de forma tubular, posee un roscado interno en conjugación con el núcleo de la primera pieza, una zona central de opresión para el cordón, constituida por una pluralidad de nervios laminares en disposición radiada, determinando una garganta angosta para la retención del cordón, y una boca troncocónica inferior de salida para el mismo, realizándose la asociación por roscado de las dos piezas y la compresión del cordón, con montaje firme del conjunto sobre este último elemento.

Sean cuales fueren las circunstancias que concurren en la esencialidad del Modelo de utilidad definido en la anterior reivindicación, cuyo objeto es:

2.- "SUJETADOR INDICADOR PARA CORDONES DE CORTINAS".

Consta la presente memoria de cuatro hojas foliadas, mecanografiadas por una sola cara y de los dibujos unidos a la misma.

Barcelona, 23 MAR. 1970

P.A. de D. Fernando MARCHESI Fernández-Herce,

ALFONSO DURAN
P. P.

Fdo. Luis Durán Benejam

mf

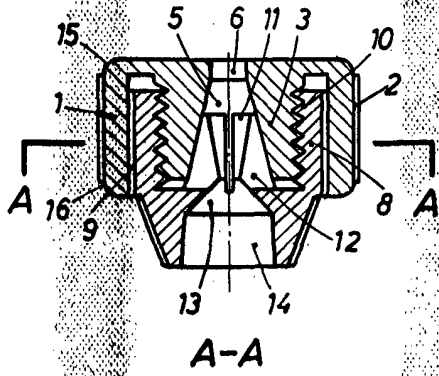


FIG. 1

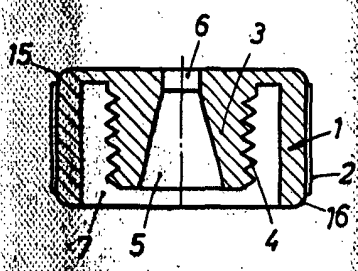
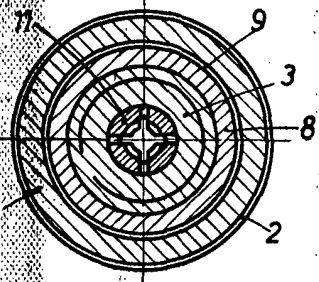


FIG. 2

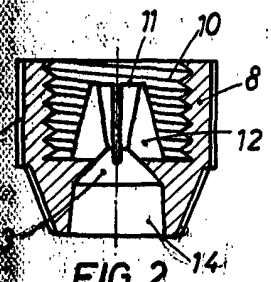


FIG. 3

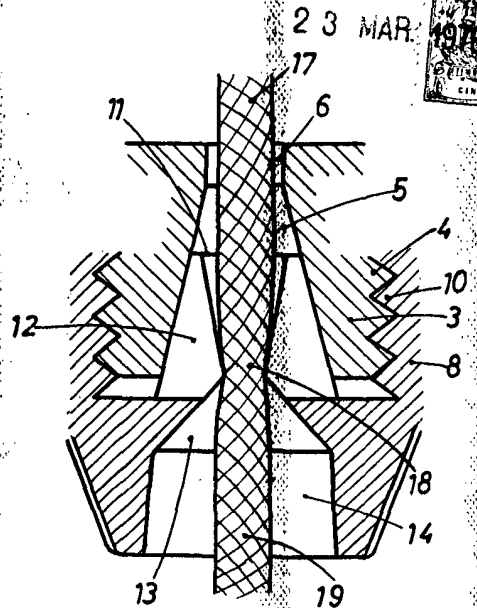
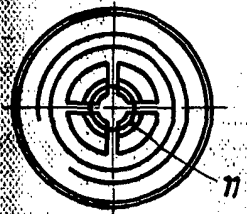


FIG. 4

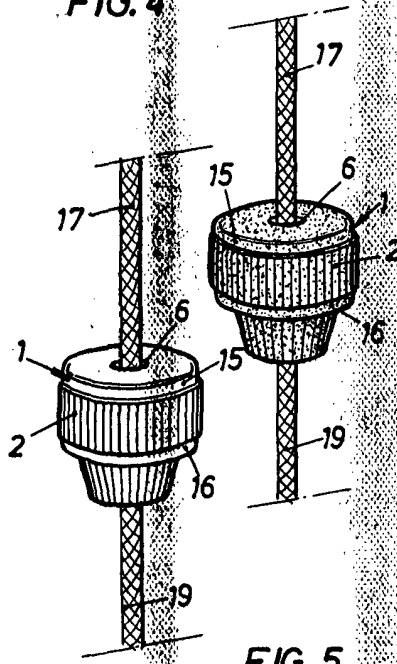


FIG. 5

ESCALA VARIABLE

BARCELONA 23 MAR 1970
P. A. ALFONSO DURAN
P. P.

Firma: Luis Durán Bolejau