



157277

SECCION TECNICA
CLASIFICACION I.P.C.
CL. E. F. 16
M.

MODELO DE UTILIDAD

a favor de

Don LYMAN P. RHODES - de nacionalidad norteamericana - con domicilio en Nao Victoria nº 26, PUERTO POLLENSA (Mallorca),

por :

"Soporte antivibratorio"

====:oOo:=====

Memoria descriptiva



El presente Modelo de utilidad se refiere a un soporte antivibratorio que puede ser aplicado con buenos resultados para amortiguar las vibraciones en motores y otras diversas máquinas con ventaja respecto de los soportes conocidos.

El soporte en cuestión es de constitución sencilla y económica, de forma que puede ser ajustado en cualquier ángulo relativo de montaje con respecto a la base de la máquina, a cuya base es sujetable de modo que la misma se puede ajustar en altura fácilmente. El soporte es capaz de resistir esfuerzos en dirección vertical o en cualquier otra y ofrece una gran seguridad en el sentido de que, si por la acción del fuego o por otra causa, se deteriora el elemento elástico comprendido en tal soporte el conjunto continúa reteniendo la máquina en su posición.

Los ventajosos efectos expuestos se consiguen con el soporte antivibratorio de que se trata, el cual se caracteriza esencialmente por el hecho de comprender un casquillo elástico horizontal provisto interior y exteriormente de sendos casquillos, recubiertos por un casquillo-soporte resistente el cual está provisto de un pie fijable al suelo, a cuyo casquillo elástico se articula, mediante un tornillo eje con tuerca dispuesto en el casquillo interior, una horquilla con posibilidad de movimiento y de ajuste angular relativo del soporte y de la base de la máquina, a la que se fija dicha horquilla mediante un vástago, con intervención de tuercas que permiten la regulación de la altura de dicha base.



Para facilitar la explicación más detallada, se acompaña una hoja de dibujos, en los que se ha representado un caso práctico de realización de un soporte antivibratorio de las características indicadas y que se cita sólo a título de ejemplo sin carácter limitativo del alcance de la invención.

En dichos dibujos :

La figura 1 es una vista en alzado frontal del casquillo elástico separado de la horquilla.

La figura 2 es una vista en sección longitudinal lateral del mismo casquillo igualmente separado de la horquilla.

La figura 3 corresponde a una vista en sección longitudinal lateral que ilustra el soporte antivibratorio montado en la base de una máquina.

La figura 4 es una vista en alzado frontal de la figura 3.

El soporte antivibratorio que se describe consiste, de acuerdo con los dibujos, en un casquillo elástico -1- ensartado sobre un cuerpo tubular rígido -2-, cuyo casquillo presenta una envoltura tubular asimismo rígida -3- y se aloja en un elemento tubular -4- al que está unida una placa -5- de apoyo en el suelo, sobre el que es fijable dicha placa para sujetar el soporte con ayuda de tornillos o equivalentes que se disponen a través de orificios -6- de la expresada placa -5-.

Al casquillo elástico -1- se articula una horquilla -7- por medio de un tornillo -8- dispuesto a través



del cuerpo tubular central -2-. Dicha horquilla lleva
unido un vástago -9- que con ayuda de dos tuercas -10-
se une a la base -11- de un motor u otra máquina, lo que,
merced a dichas tuercas -10-, se efectúa ajustando la al-
5 tura de la base -11- de la máquina, lo que es posible con
suavidad y exactitud. Gracias a la disposición articula-
da de la horquilla -7- mediante el tornillo -8-, se puede
ajustar el soporte a cualquier ángulo de inclinación con
relación a la base -11- de la máquina, lo que es permiti-
10 do por una tuerca -12- del tornillo -8-, la cual se aflo-
ja para hacer posible el movimiento angular de la horqui-
lla -7- y se aprieta luego de manera que la horquilla que-
da apretada contra el casquillo elástico -2- para fijar
la horquilla en la posición angular conveniente después
15 de efectuada la regulación.

Es interesante insistir en el hecho de que el so-
porte constituido por la forma expuesta resiste esfuerzos
tanto verticales determinados por el peso de la máquina,
como en todas las demás direcciones, proporcionando en to-
20 das ellas un eficaz efecto amortiguador. Por otra parte,
-el soporte en cuestión es muy seguro porque, aunque el
casquillo elástico sea destrozado por fuego o de otra ma-
nera, los elementos rígidos del soporte continúan unidos
a la base -11- de la máquina y ésta se mantiene en su po-
25 sición por tales elementos. Además de todo ello, el so-
porte descrito es, de constitución simple y también econó-
mica.

Por lo demás, debe hacerse constar que en el so-



porte antivibratorio de referencia pueden variar los materiales, formas y dimensiones, así como cuantos detalles y características accesorias no afecten a su esencialidad la cual se resume en las siguientes reivindicaciones.

5

N O T A
=====

Se reivindica como objeto del presente Modelo de utilidad :

10

1. - Soporte antivibratorio, caracterizado esencialmente por el hecho de comprender un casquillo elástico horizontal provisto interior y exteriormente de sendos casquillos rígidos y resistentes, estando el conjunto alojado en un cuerpo tubular de refuerzo unido a un pie fijable al suelo, cuyo casquillo interior está atravesado por un pasador sobre el cual se articula, con posibilidad de oscilación, una horquilla que presenta medios para su fijación a la base de la máquina correspondiente.

15

20

2. - Soporte antivibratorio, según la reivindicación anterior, caracterizado porque el pasador está constituido por un tornillo con tuerca, que permite fijar la horquilla al casquillo interior del soporte, una vez ajustada la posición angular de la horquilla.

25

3. - Soporte antivibratorio, según una cualquiera de las reivindicaciones anteriores, caracterizado porque los medios de fijación de la horquilla están constituidos por un vástago roscado que está fijo en la parte



superior de la misma, provisto de dos tuercas que permiten un perfecto ajuste en altura de la base de la máquina.

4. - Soporte antivibratorio.

Esta memoria consta de seis hojas, escritas por una sola cara.

BARCELONA, 21 MAR. 1970

P. A.



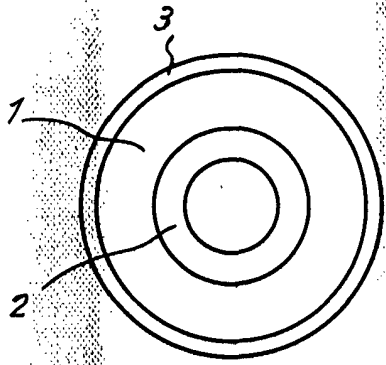


FIG. 1

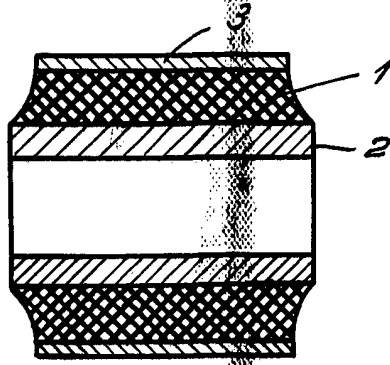


FIG. 2

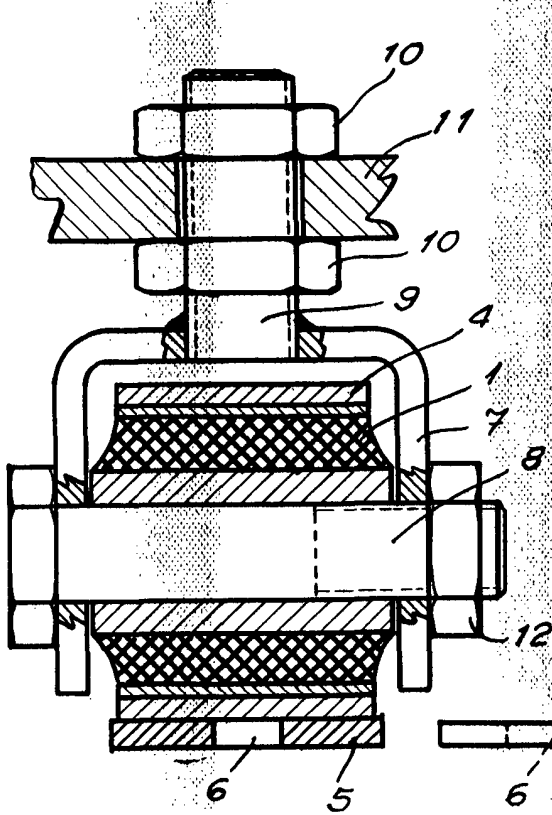


FIG. 3

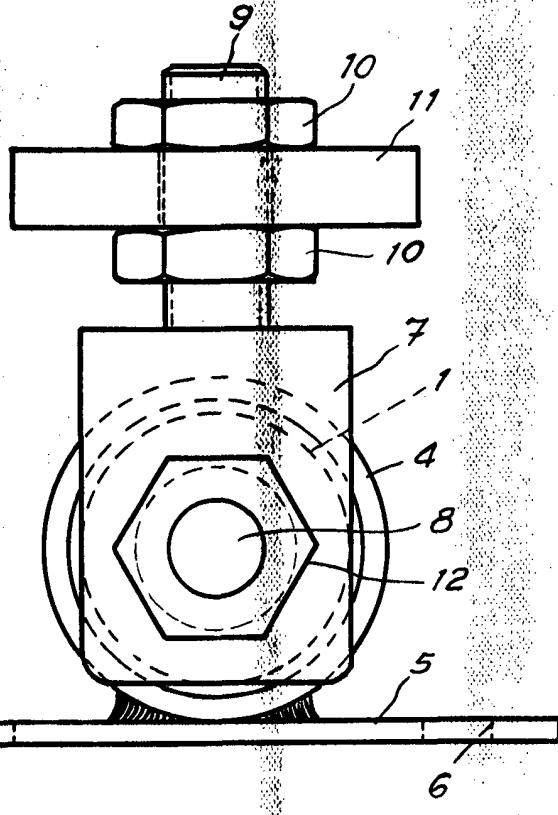


FIG. 4

FOR AUTORIZACION