

157271

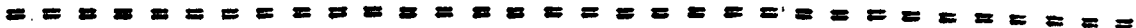


SECCION TECNICA
CLASIFICACION I. P. C.
CLASE <u>E-03</u>
SUB CLASE <u>C</u>

**MODELO DE UTILIDAD**

por 20 años

por "DEPÓSITO DE DESCARGA PARA INODOROS", a favor de D. Jaime BATAILLER Camps, de nacionalidad española, domiciliado en SAN ANTONIO DE VILAMAJOR (Barcelona) - Francia, 1.



MEMORIA DESCRIPTIVA

El presente Modelo de utilidad se refiere a un depósito destinado a proporcionar, en el momento conveniente, una cierta cantidad de agua para la limpieza de un inodoro, estando diseñado, por lo tanto, para su montaje contiguo a la taza de este último aparato.

El depósito que se describirá presenta características originales con relación a los actualmente conocidos, las cuales estriban en su sistema de funcionamiento y en su configuración geométrica, la cual se aparta de las realizaciones actuales de aquel tipo de aparato suministrador de una carga de agua.

El nuevo depósito posee una llave independiente que permite su aislamiento respecto a la conducción alimentadora del agua, y está dotado de un mecanismo muy sencillo, prácticamente exento de averías, mientras que la salida del agua hacia el inodoro y la eventual eliminación de un exceso de líquido

20 MAR.



do se realiza de manera asimismo simplificada.

Para facilitar la explicación, se acompaña a la presente memoria una hoja de dibujos, en los que se ha representado, a título de ejemplo ilustrativo y no limitativo, un caso de realización de un depósito de descarga para inodoros, según los principios de las reivindicaciones.

En los dibujos:

La figura 1 muestra el depósito en cuestión, considerado en sección longitudinal, mientras que la figura 2 es una sección transversal a la anterior, por un plano indicado A-A.

La figura 3 muestra la cara posterior del depósito, o sea la destinada a su aplicación a la pared, y la figura 4 constituye una sección transversal por un plano indicado B-B.

La figura 5 es una proyección en planta, para poner de manifiesto la configuración externa del aparato.

Los elementos designados con números en los dibujos corresponden a las partes siguientes:

-1-, cuerpo del depósito, el cual tiene forma frontal ovalada, posterior plana y delantera alabeada, siendo su sección longitudinal la que indica la figura 2; -2-, llave de paso, provista de la empuñadura -3-, que permitirá aislar el depósito respecto a la instalación de alimentación, a fines, por ejemplo, de revisión o de limpieza; -4-, tubo de entrada del agua, que forma el brazo -5- perpendicular al tramo anterior y la curvatura -6-, y comporta en su extremo la válvula -7-, que es del tipo de asiento, con su elemento móvil asociado a la varilla -8- de la boya -9-, la cual determinará, en su posición elevada, el cierre de aquella válvula; -10-, orificio de desagüe, determinando el límite máximo de altura para el líquido, el cual tendrá, en su caso, salida hacia el es

20 MAR.



- 3 -

pacio -11-, constituido en la parte posterior del cuerpo del depósito, que es plana, descargándose la cámara en cuestión por el orificio -12-, que, mediante una conducción, comunicará con el tubo que va hacia el inodoro; -13-, orificio principal de salida del agua, al que se conectará la conducción de bajada hacia la taza del water; -14-, tapa dispuesta en la parte superior del cuerpo -1-, provista de la abertura central -15- para el paso del tubo de entrada del agua, y sujeta mediante tornillos -16- y -17-; su separación temporal permitirá la sujeción del depósito mediante un tornillo o clavo pasante por el orificio -18-, que también permitirá la aireación del interior del cuerpo -1-; -19-, reborde periférico en la parte posterior del cuerpo -1-, que define el apoyo de éste contra la pared de fijación del depósito.

15. El cuerpo -1- se realizará ventajosamente de hierro fundido, plástico resistente ó cualquier otro material moldeable y susceptible de recibir un acabado y coloración adecuados.

20. Todo cuanto no afecte, altere, cambie o modifique la esencia del depósito descrito, será variable a los efectos del actual Modelo.

N O T A.

Se reivindica como objeto de este registro por Modelo de utilidad:

25. 1.- Depósito de descarga para inodoros, caracterizado esencialmente por constar de un cuerpo de forma ovalada, cara posterior aplanada para su aplicación mural y parte delantera abombada, figurando en su parte superior una llave de paso para el agua, un tubo conectado a la salida de la llave e introducido en el cuerpo del recipiente, formando un tramo vertical y otro perpendicular a él y definiendo una curva inferior rematada por una válvula de asiento, cuyo elemento móvil de cierre

20 MAR.



va asociado al vástago de la boya, realizándose la descarga del agua por la parte inferior, mediante una embocadura situada en la base plana posterior.

5. 2.- Depósito de descarga para inodoros, según la reivindicación anterior, caracterizado por la realización del desagüe, limitador del nivel máximo, mediante un orificio en la cara plana posterior, en comunicación con un conducto vertical formado en el exterior de aquella cara y provisto de una embocadura de salida, destinada a su comunicación con el tubo de descarga.
10. 3.- Depósito de descarga para inodoros, según las reivindicaciones anteriores, caracterizado por la provisión superior de una tapa de forma aproximadamente semicircular y alabeada, sujetando el tubo de entrada del agua, mientras que la aireación del interior del recipiente queda asegurada mediante un orificio situado en la parte superior de la cara plana posterior.
- 15.

Sean cuales fueren las circunstancias que concurren en la esencialidad del Modelo de utilidad definido en las anteriores reivindicaciones, cuyo objeto es:

4.- "DEPÓSITO DE DESCARGA PARA INODOROS".

20. Consta la presente memoria de cuatro hojas foliadas, mecanografiadas por una sola cara y de los dibujos adjuntos.

Barcelona, 20 MAR. 1970

P.A. de D. Jaime BATALLER Camps,

ALFONSO DURAN

P. P.

pg.

  
Fdo.: Luis Durán Benejam

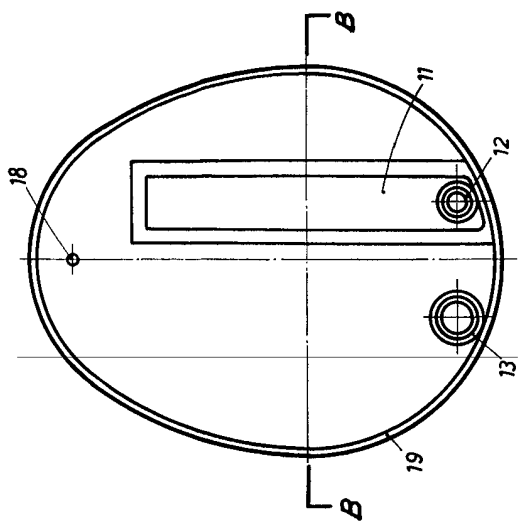
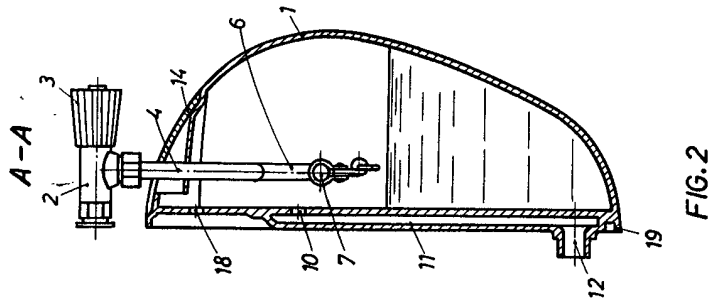
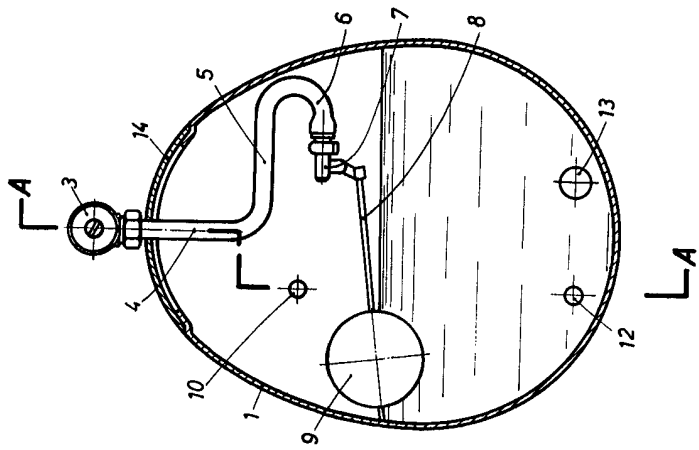
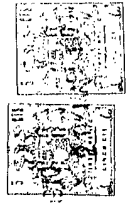


FIG. 3

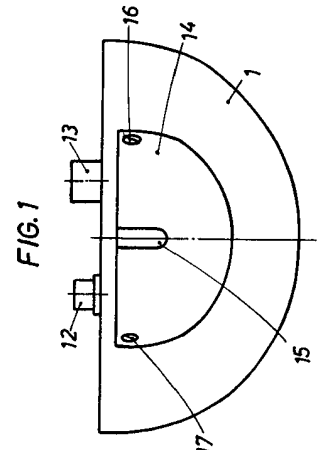


FIG. 4

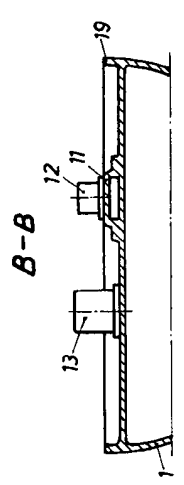


FIG. 5

BARCELONA,  
 P. A. ALFONSO DURÁN  
 P. P.