

157266



SECCION TECNICA  
CLASIFICACION I. P. C.  
CLASE A-47  
J

# MEMORIA DESCRIPTIVA

correspondiente a la solicitud de concesión de un...

## MODELO DE UTILIDAD

SOLICITANTE: D. ENRIQUE SAMPEDRO CHULVI

RESIDENCIA: BONREPOS (VALENCIA).- Cra. Barcelo-  
na km. 4 MC.

ENUNCIADO: UN CORTADOR DE PATATAS PERFECCIONADO

Prioridad: Patente ..... n.º ..... del .....



3 : MA

1' El Estatuto vigente sobre Propiedad Industrial, de  
26 de Julio de 1929, en su texto refundido publicado el 30  
de Abril de 1930, establece los caracteres de patentabili-  
5 dad de las invenciones de tipo industrial que tienen por  
objeto obtener ventajas sobre lo ya conocido, admitiendo  
por consiguiente como patentables, las nuevas máquinas, apa-  
ratos, instrumentos, procesos de fabricación, etc. La am-  
plitud de conceptos previstos como patentables, ha llevado  
al legislador a aclarar (Artº. 46) que la enumeración con-  
10 tenida en dicho cuerpo legal es puramente enunciativa y no  
limitativa, haciéndola extensiva incluso a los descubri-  
mientos de tipo científico (Artº. 47).

El Decreto de 26 de Diciembre de 1947, recogiendo  
la Orden de 18 de Noviembre de 1935, confirma el criterio  
15 legal de que también serán patentables los instrumentos, ob-  
jetos, o partes de los mismos, que aporten a la función a  
que son destinados, un beneficio o efecto nuevo, y en defi-  
nitiva que constituyan una mejora sustancial sobre lo ante-  
riormente conocido.

20 Pues bien, a tenor de lo expuesto, y en base al ar-  
ticulado que recoge los conceptos expresados, debe conside-  
rarse, que la invención a que se refiere la presente memo-  
ria, constituye una novedad industrial, con características  
y ventajas que la hacen merecedora del privilegio de explo-  
25 tación exclusiva que por ella se solicita, premiando así  
los méritos de quien aporta a la industria del país una me-  
jora efectiva y precisamente comprendida entre las enuncia-  
das por la Ley como patentables. (Arts. 46 y 47 en relación  
con el 171, en su nueva redacción afectada por la Orden de  
30 18 de Noviembre de 1935).

3 MAR. 1911



1 Pasando a describir el objeto de la invención  
por la cual se solicita el presente privilegio de Mode-  
lo de Utilidad se hace constar que la finalidad de la -  
idea que vamos a describir es proporcionar al mercado y  
5 al público en general, un cortador de patatas perfeccio-  
nado, de los constituidos por un armazón en U, en el --  
que la zona curvada de la figura constituye el asidero,  
que tiene la particularidad de disponer de un canal lon-  
gitudinal cercano y paralelo a cada una de las ramas del  
10 armazón para vertido de los jugos y constituido sobre la  
pieza enteriza que conforma la superficie lisa de apoyo  
para la patata y la cuchilla ondulada que se situa lige-  
ramente más elevada que la superficie de apoyo para dar  
salida a la patata cortada; caracterizandose además por  
15 que sobre la superficie de apoyo de la patata existe un  
nervio longitudinal igual al corte producido en la pata-  
ta por la cuchilla para descentrar a ésta y que el sub-  
siguiente corte produzca palillos de masa de patata, co-  
laborando en ello un empujador guiado por los lados lon-  
gitudinales del armazón cuya base se desliza a media altu-  
20 ra entre la superficie lisa y la cuchilla.

Con objeto de aclarar gráficamente la idea que  
se describe se acompaña a esta Memoria, como parte inte-  
grante de la misma, un juego de dibujos en los que se re-  
25 presenta lo siguiente:

La Figura 1ª.- Representa un alzado en sección  
longitudinal del conjunto de elementos que integran el -  
cortador.

La Figura 2ª.- Muestra la planta del cortador-  
30 sin el empujador.



1

La Figura 3ª.- Corresponde a la sección transversal del conjunto.

5

Las referencias numéricas que aparecen en los dibujos corresponden a las siguientes partes: -1- Armazón en U; -2- canales laterales; -3- superficie lisa de apoyo de la patata; -4- Nervio de esta superficie; -5- cuchilla de corte ondulado; -6- empujador; -7- garras del empujador para su guiado a lo largo del armazón y -8- refuerzo de la cuchilla.

10

De la descripción de los dibujos que antecede se deduce prácticamente la constitución y el funcionamiento del objeto de la invención que es como sigue:

15

Hallándose el empujador en la posición que ocupa en la Figura 1ª la patata queda descansando sobre la superficie lisa -3- frente a la cuchilla -5-. Al hacer presión sobre el empujador -6- la patata es cortada por la cuchilla en forma ondulada.

20

Si en esta posición se regresa la patata a su lugar original los sucesivos cortes producirán láminas onduladas de patatas. Si por el contrario una de las ondulaciones laterales se sitúa sobre el nervio -4-, al quedar descentrado el corte de la cuchilla respecto al anterior, se producirán palillos finos de patata. Para ello hay que volver alternativamente la patata a su lugar original del primer corte.

25

30

Otra posibilidad de corte reside en el hecho de girar la patata 90º, con lo que las láminas de patatas que darán ranuradas en distinta posición en cada cara y en las intersecciones de las ondulaciones se provocarán pequeñas ventanas, formando la patata una especie de rejilla .



3 MAR. 1970

1

No se considera necesario hacer más extensa esta descripción para que cualquier persona perita en la materia comprenda perfectamente la idea que se desea patentar, así como las ventajas que de su realización industrial han de derivarse, y que brevemente aludidas en sus puntos más señalados son las siguientes:

5

1ª.- Sencillez de construcción, a la par que gran resistencia debido a la disposición de los nervios constituidos por los canales laterales y el refuerzo inferior de la cuchilla.

10

2ª.- Posibilidad de cortar la patata en varias formas caprichosas sin esfuerzo alguno.

3ª.- Fácil limpieza de todas sus partes.

15

Por todo ello y para evitar posibles imitaciones se presenta esta solicitud, pidiendo la explotación exclusiva de la idea descrita, de acuerdo con las consideraciones y puntos que se desean reivindicar, que se concretan en las páginas siguientes:

20

-----

25

-----

30

-----



1 Hecha la descripción a que se refiere la memoria  
que antecede, es preciso insistir en que los detalles de  
realización de la idea expuesta, pueden variar, es decir,  
que pueden sufrir pequeñas alteraciones, basadas siempre  
5 en los principios fundamentales de la idea, que son en esen-  
cia los que quedan reflejados en los párrafos de la des-  
cripción hecha. En efecto, el Artículo 48 del Estatuto vi-  
gente sobre Propiedad Industrial, establece como no paten-  
tables, en su apartado tercero, "los cambios de forma, di-  
10 mensiones, proporciones y materias de un objeto ya patenta-  
do" fijando así el criterio del legislador en el sentido  
de que patentada una idea que pueda dar lugar a una reali-  
dad práctica e industrializable, nadie podrá apoyarse en  
ella para, a pretexto de haber introducido ligeras modifi-  
15 caciones, presentarla como nueva y propia.

Este principio, en cuanto al alcance de la protec-  
ción del objeto patentado se refiere, se halla confirmado  
por numerosas Sentencias del Tribunal Supremo, y entre ellas,  
como más terminantes, en las de fechas 16 de Octubre de 1954,  
20 23 de Enero de 1959, 20 de Marzo de 1964 y otras.

Establecido el concepto expresado, en cuanto a la  
amplitud que debe darse a la protección solicitada, se re-  
dacta a continuación la Nota de Reivindicaciones, de acuer-  
do con lo que se establece en el último párrafo del apar-  
tado tercero del Artículo 100 de la Ley, sintetizando así  
25 las novedades que se desean reivindicar:

#### NOTA DE REIVINDICACIONES

En resumen, el privilegio de explotación exclusi-  
va que se solicita, recaerá sobre las reivindicaciones si-  
30 guientes:

31 MAR.



1  
  
  
5  
  
  
10  
  
  
15  
  
  
20  
  
  
25  
  
  
30

1ª.- UN CORTADOR DE PATATAS PERFECCIONADO, de los constituidos por un armazón en U, en el que la zona curvada de la figura constituye el asidero, caracterizado por disponer de un canal longitudinal cercano y paralelo a cada una de las ramas del armazón para vertido de los jugos y constituido sobre la pieza enteriza que conforma la superficie lisa de apoyo para la patata y la cuchilla ondulada que se sitúa ligeramente más elevada que la superficie de apoyo para dar salida a la patata cortada; caracterizándose además porque sobre la superficie de apoyo de la patata existe un nervio longitudinal igual al corte producido en la patata por la cuchilla para descentrar a ésta y que el subsiguiente corte produzca palillos de masa de patata, colaborando en ello un empujador guiado por los lados longitudinales del armazón cuya base se desliza a media altura entre la superficie lisa y la cuchilla.

2ª.- Se reivindica por último como objeto sobre el que ha de recaer el Modelo de Utilidad que se solicita por "UN CORTADOR DE PATATAS PERFECCIONADO".

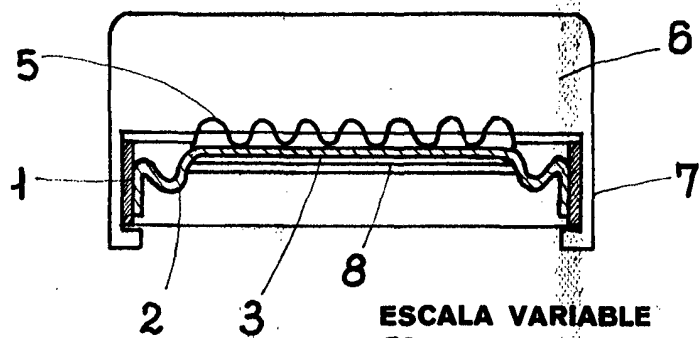
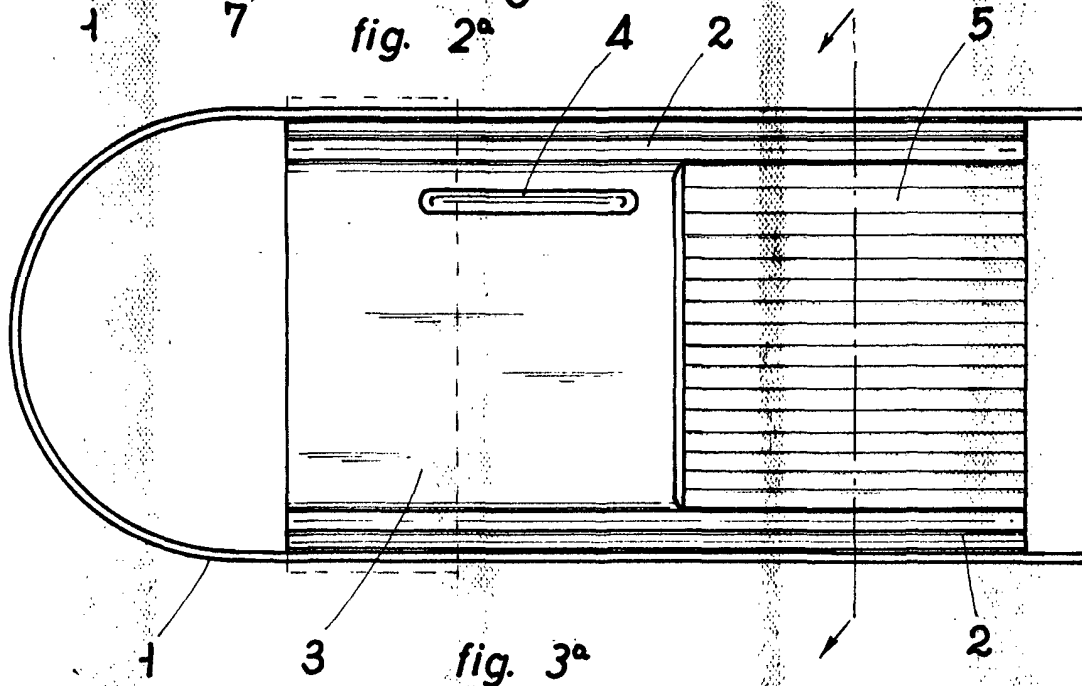
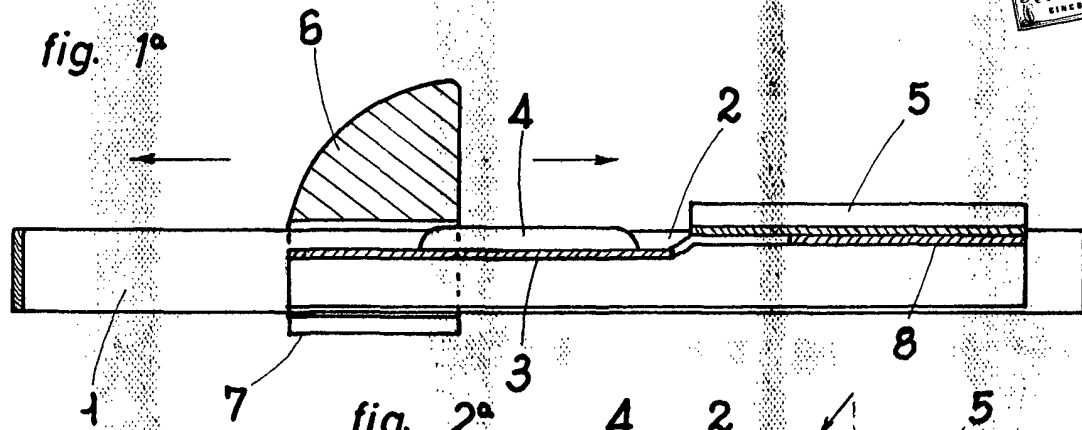
Todo conforme queda descrito y reivindicado en la presente memoria descriptiva que consta de siete páginas mecanografiadas y dibujos adjuntos.

Madrid, 31 marzo 1.970

BERNARDO UNGRIA

P.P.

31 MAR. 1970  
PATENT OFFICE  
MADRID



**ESCALA VARIABLE**

Madrid, 31 de MARZO de 1970

**BERNARDO UNGRIA**

P. P.