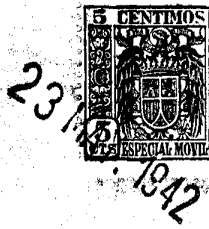


157248

P - 1864.

157248

R. 461.



23 MAY. 1942

MEMORIA DESCRIPTIVA

para solicitar

P A T E N T E D E I N V E N C I O N

en

E S P A Ñ A

por VEINTE años

a nombre de la Firma Roto - Werke Aktiengesellschaft,
entidad alemana, establecida en Königsutter, Elm,
Alemania, por:

"UN DISPOSITIVO PARA LA SUJECION

DE MODELOS EN APARATOS MULTICOPISTAS".

=====

El invento se refiere a un aparato para
sujetar clichés a multcopistas y tiene por objeto dis-
poner y sujetar en forma fácil, rápida y segura a mul-



23

1942

157248

tiplicadoras clichés que no están especialmente preparados o dispuestos para sujetarlos y que por tanto no tienen orificios, ni recortes o escotaduras, ni bolsas u otros medios de sujeción, pudiendo también los clichés quitarse fácil y rápidamente y además utilizarse muchas veces.

Para resolver este problema se emplea según el invento una tablilla de dos partes, cuyas dos hojas se mantienen juntas y separables por medio de resortes de manera que se pueden apartar una de otra considerablemente, esto es, en un múltiplo del grueso de la cabeza del cliché, teniendo la hoja inferior púas de sujeción que entran en la hoja superior o al través de ella.

En los dibujos se representan por vía de ejemplo dos formas de realización del objeto del invento, siendo:

La figura 1 un corte dado por el objeto del invento;

La figura 2 una vista por encima del mismo;

La figura 3 una vista lateral del objeto del invento con la tablilla abierta;

La figura 4 un corte de la segunda forma de realización;

La figura 5 es una vista por encima del objeto de la figura 4.



23/11/11

157248

Según el invento se dispone una tablilla de dos piezas, cuyas dos partes pueden mantenerse juntas y separables por medio de resortes. Así, por ejemplo, las dos partes pueden mantenerse por resortes sobre pernos articulados de manera que la parte superior, paralela u oblicua a la parte inferior, pueda separarse considerablemente, es decir, un múltiplo, por ejemplo, el quintuplo, del grueso de la cabeza del cliché y volver a su posición primitiva bajo la acción del resorte. En este caso sobre una de las tablillas parciales se disponen púas de sujeción que atraviesan la cabeza del cliché y entran en la otra tablilla parcial o al través de ella.

Una construcción especialmente adecuada es la siguiente:

Dos hojas 1 y 2 están articuladas entre sí en uno de sus cantos longitudinales por piezas de charnela 3, 4, 5, de manera que estando paralelas las hojas queda un intervalo igual al grueso de la cabeza a del cliché b. La hoja inferior tiene una serie de púas de sujeción 6, que penetran por los correspondientes orificios 7.

La parte 5 de la charnela se emplea simultáneamente para alojar resortes correspondientes 8. En el canto longitudinal de la hoja superior, vuelto hacia el cliché, se dispone un listón doblado de empuñadura 9, que en este caso sirve también como protec-



157248

ción contra las puntas de las púas 6. Como puede ver-
se en la figura 3, la disposición es tal que la hoja
superior puede apartarse considerablemente de la in-
ferior, de modo que es posible la colocación fácil del
5 cliché b. Este se encaja en la dirección de la flecha
A, hasta que tropieza con la charnela 3, 4, después
de lo cual se suelta el listón 9, o se aprieta hacia
abajo, y bajo la acción de los resortes o la presión
de la mano las púas 6 atraviesan la cabeza a del cliché
10 y lo retienen en su posición.

Unas guías laterales 10 en la hoja infe-
rior facilita la colocación del cliché en la posición
debida.

En vez del listón 9, pueden también dis-
15 ponerse orejas sueltas de agarradero.

En la forma de realización de las figu-
ras 4 y 5 las puntas de las púas 6 están cubiertas por
una depresión a modo de canal 11 de la hoja 2. Como
es natural en lugar de la canal seguida 11 representa-
20 da pueden también hacerse al efecto depresiones aisla-
das. Aquí una oreja de agarradero 12 está formada en
la canal 11. Para la colocación debida se disponen en
la hoja inferior, unas marcas 13 y bien escalas 14.

Para quitar el cliché solo es necesario
25 levantarlo en la dirección de la flecha B.

El dispositivo de sujeción descrito que
perfora clichés no perforados ofrece entre otras la



157248

ventaja de que un cliché puede tambien colocarse apaisado con facilidad, sobre todo cuando se ha de escribir apaisado y el texto ha de caer precisamente sobre el papel.

5 Además, como el cliché no tiene de antemano orificios que determinen su posición lateral, puede tambien, si es necesario o deseable, colocarse fuera de la posición lateral normal. Para esto sirven las escalas 14.

10 El cliché sienta mucho mejor, en forma indesplazable por todos lados, que los que antes se hacían perforados o con recortes y que se suspendían de botones, ganchos, etc., porque los orificios debían ser siempre mas grandes que las partes de sujeción por
15 las necesarias tolerancias para la producción en grandes cantidades y por la dilatación de la hoja de base del cliché, que es de cartulina, según el contenido de humedad. Como los orificios no son mas grandes, sino que la cabeza del cliché rodea fijamente las
20 pías de sujeción, tambien es mayor la resistencia a la tracción.

 Con este aparato de sujeción, empleando clichés no perforados, resulta mas sencillo el almacenaje para los comerciantes y consumidores, porque puede
25 sujetarse toda clase de clichés con las mas distintas perforaciones de colocación, ya que el mismo aparato los perfora. En el caso mas desfavorable se puede

23



157248

cortar una tira de la cabeza perforada del cliché y se tiene entonces un cliché sin perforar. Esto es de especial importancia para el consumidor que utiliza multiplicadoras de distintos modelos.

5 El cliché puede también volverse a utilizar siempre; entonces no necesita ser perforado por las púas de sujeción, porque éstas encajan en los orificios ya existentes. En este caso después de abrir la tablilla y colocar el cliché basta soltar de nuevo
10 la hoja 2.

La hoja inferior 1 de la tablilla puede sujetarse a la multiplicadora en la forma que se quiera, y al efecto pueden disponerse, por ejemplo, orificios de sujeción o similares.

15 Esta solicitud que corresponde a la presentada en Alemania, el 24 de Mayo de 1941, bajo el número R. 110.165 XII/15d, se acoge a los beneficios del artículo 51 del vigente Estatuto-Ley sobre Propiedad Industrial.

20

----- N O T A -----

----- OoO -----

Los puntos de invención propia y nueva que se presentan para que sean objeto de esta Patente



23 MAR 1942

157248

de Invención, en España, por VEINTE años, son los siguientes:

5 1a. Un dispositivo para sujetar modelos en multicopistas, caracterizado por una tablilla de dos
hojas, que se mantienen juntas y separables por medio de resortes de tal manera que se pueden apartar entre sí considerablemente, es decir, un múltiplo del grueso de la cabeza del cliché, teniendo la hoja de abajo púas de sujeción que penetran en la hoja de arriba o al través de ella.
10

 2a. Un dispositivo según se reivindica en el punto 1a, caracterizado porque la hoja superior tiene una muesca longitudinal o depresiones sueltas para alojar las puntas de las púas.

15 3a. Un dispositivo según se reivindica en los puntos 1a y 2a, caracterizado porque las dos hojas de la tablilla están unidas articuladamente en uno de sus cantos longitudinales, por ejemplo, por charnelas, de modo que estando paralelas las hojas queda
20 un intervalo igual al grueso de la cabeza del cliché, al paso que en el otro canto longitudinal de la tablilla superior se dispone un listón o una oreja de agarradero.

 4a. Un dispositivo según se reivindica en los puntos 1a a 3a, caracterizado porque tiene guías laterales o marcas o escalas para la debida colocación lateral del cliché.
25

23 MAY



157248

59. Un dispositivo para la sujeción de modelos en aparatos multicopistas.

Tal y como se ha descrito en la memoria que antecede, representado en el dibujo que se acompaña y con los fines que se han especificado.

Esta memoria consta de ocho hojas escritas a máquina por una sola cara.

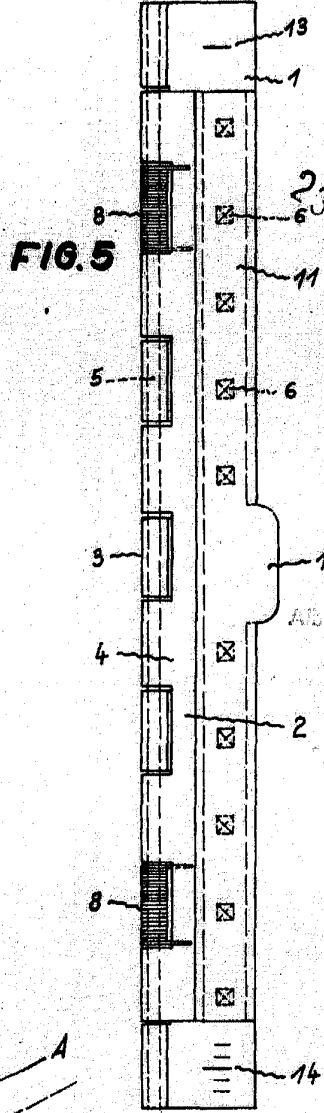
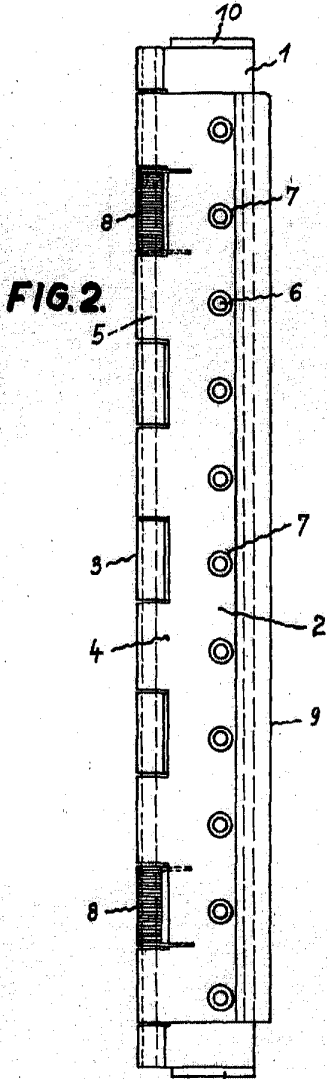
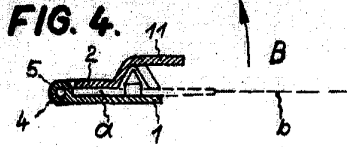
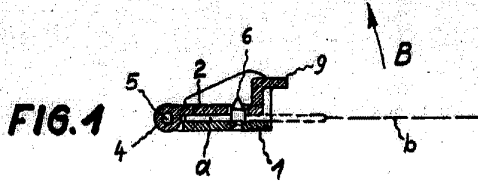
Madrid, 23 MAY. 1942

P. A.

Alberto de Eizaburu

Per Pader

157248



P. A.
 ALBERTO...
[Handwritten signature]

