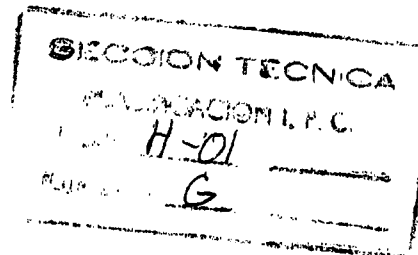




157246



M O D E L O
D E
U T I L I D A D

a favor de INERSA, S.A., entidad española, domiciliada en Sabadell (Barcelona), calle Fernando Casablanças, 146, por "DISPOSITIVO DE ACCIONAMIENTO ROTATIVO PARA CONMUTADORES DE CORREDERA".

- . -

MEMORIA DESCRIPTIVA

La presente invención se refiere a un dispositivo de accionamiento rotativo para conmutadores de corredera, cuya realización es muy simple, pero eficaz.

- Existen numerosos circuitos en distintos campos de la electricidad, en los que la apertura y cierre se lleva a cabo por medio de conmutadores de corredera. Este tipo de conmutadores ofrece el inconveniente de su accionamiento. En efecto, no resulta práctico el accionamiento por medio de mando directo desplazable axialmente. Es más cómodo el mando de movimiento giratorio, pero existe
- 5.
 - 10.



la dificultad de transformar el movimiento giratorio del mando en axial de la corredera.

5. Con el fin de solventar los problemas expuestos se ha ideado el dispositivo de accionamiento rotativo para conmutadores de corredera, objeto de la invención, que consta esencialmente de un árbol al que está unido el botón de accionamiento, montado giratorio en un cojinete que sobresale de la caja del conmutador. En el árbol descrito está unido un disco coaxial, dotado de un tetón excéntrico que juega en una ranura transversal practicada en la corredera portadora de los contactos móviles, de forma que el desplazamiento angular del árbol y del tetón se transforma en axial de la corredera.
- 10.

15. Para la mejor comprensión de cuanto queda descrito en la presente memoria, se acompaña un dibujo en el que, tan sólo a título de ejemplo, se representa un caso práctico de realización del objeto de la invención.

20. En dicho dibujo, la figura 1 es una vista en perspectiva del dispositivo; la figura 2 es una sección longitudinal del mismo; y las figuras 3 y 4 son sendas secciones por el plano III-III de la figura anterior, mostrando dos posiciones opuestas del tetón excéntrico y la corredera.

25. El dispositivo de accionamiento rotativo para conmutadores de corredera objeto de la invención, consta en el aludido dibujo de un árbol -1- al que va unido el botón de accionamiento (no representado), montado giratorio en el cojinete -2- fijado sobre el puente -3-



que a su vez está unido sobre la caja -4- del conmutador.

5. Solidario del árbol -1- y debajo del puente está situado un disco -5- coaxial, portador de un tetón excéntrico -6- que, a través de la abertura -7- de la caja -4- juega en una ranura transversal -8- de la corredera -9-, portadora de los contactos móviles del conmutador.

10. El dispositivo descrito es extraordinariamente simple y su montaje no requiere ninguna operación complicada. La misma simplicidad constitutiva es una garantía de funcionamiento regular y exento de averías. A pesar de la sencillez a que se hace referencia, el funcionamiento del dispositivo es satisfactorio, puesto que permite accionar la corredera de un conmutador, por medio de un botón giratorio. La manipulación del botón giratorio siempre es más sencilla que la del botón desplazable axialmente. Se puede prescindir del puente -3-, fijando el cojinete -2- directamente a la caja -4- del conmutador.

15. Serán independientes del objeto de la invención los materiales empleados en la construcción de las distintas piezas que la integran, formas y dimensiones de las mismas y cuantos detalles accesorios puedan presentarse, siempre y cuando no afecten a su esencialidad.

- . -

N O T A

Se reivindica como objeto del presente modelo



de utilidad:-

5. 1. Dispositivo de accionamiento rotativo para conmutadores de corredera, caracterizado esencialmente por el hecho de que comprende un árbol al que está unido el botón de mando, montado giratorio en un cojinete que sobresale de la caja del conmutador, de cuyo árbol es solidario un disco coaxial provisto de un tetón excéntrico que, a través de una abertura de la caja, juega en una ranura de la corredera portadora de los contactos móviles, transformando el desplazamiento angular del botón, en axial de la corredera.
10. 2. Dispositivo de accionamiento rotativo para conmutadores de corredera.

15. La presente memoria consta de cuatro hojas foliadas escritas por una sola cara.

Barcelona, 18 de marzo de 1970

INERSA, S.A.
p.a.

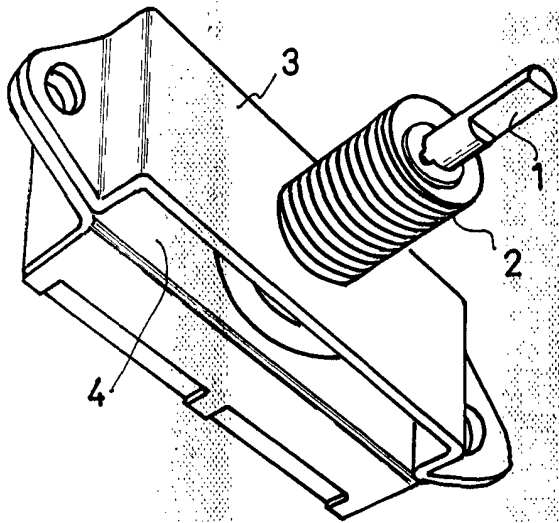


FIG. 1

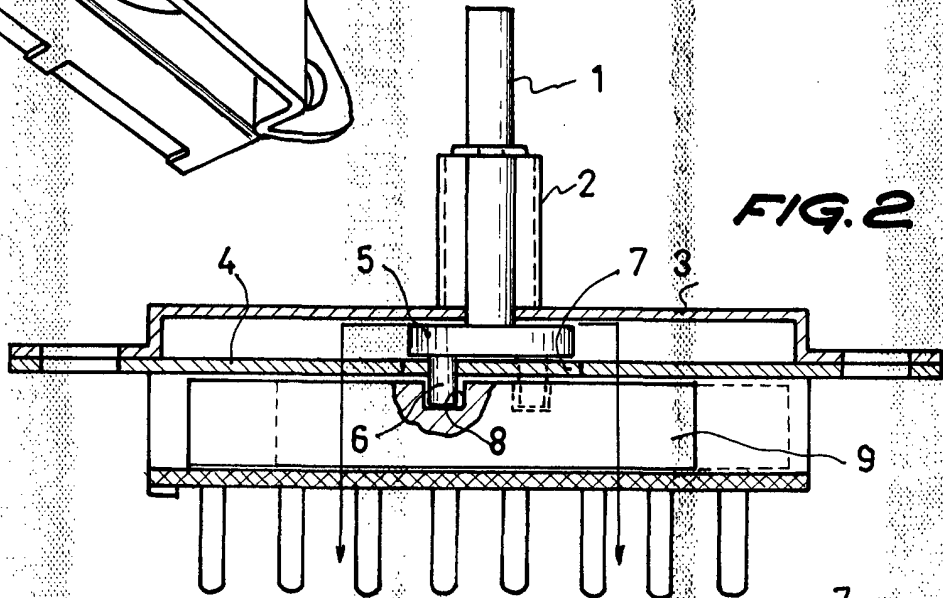


FIG. 2

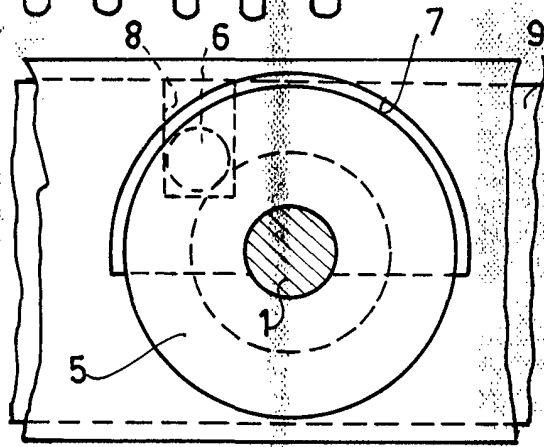


FIG. 3

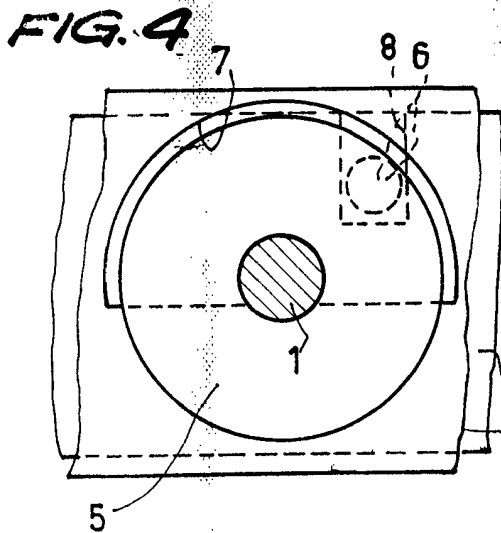


FIG. 4

BARCELONA, 18 MAR. 1970
INERSA, S.A.
P.A.

18.742 / 1