



157234

10-11-1977

SECCION TECNICA
CLASIFICACION I. P. C.
CLASE B 65
SERIE D

M O D E L O
D E
U T I L I D A D

a favor de CAPSULAS METALICAS, S. A., de nacionalidad española, domiciliada en Barcelona, Avda. de Roma, 123, por "CAPSULA METALICA DE CIERRE PERFECCIONADA".

- . -

MEMORIA DESCRIPTIVA

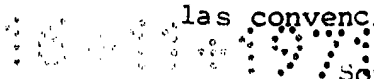
- La presente invención se refiere a una cápsula metálica de cierre perfeccionada, que se caracteriza por presentar unas características que, sin detrimento de su misión obturadora, permiten a la misma asumir una función garantizadora del contenido del frasco, a la vez que hace posible la disposición de elementos gráficos y/o nominativos, de extensión suficiente para no afectar perjudicialmente a la estética del conjunto y sin que ello suponga coste adicional alguno por permitir la normal utilización de los frascos estructurados para la utilización de cápsu-
- 5.
 - 10.

157234

25 MAR 1941



las convencionales.



5. Son conocidas las cápsulas tipo "Pilferproof"

en las que la línea de debilitamiento que permite la separación de la cápsula propiamente dicha del collar inferior de ajuste que actúa de precinto, se sitúa en la parte inferior del conjunto, paralela y muy próxima al borde de dicho collar que se introduce en la regata prevista a propósito en el cuello del frasco a que se aplica el tapón.

10. En tal realización, ocurre que el aro residual, una vez separada la cápsula y agotada su misión inicial garantizadora del contenido, afecta perjudicialmente a la estética del conjunto, por cuanto su reducida anchura impide utilizarlo como elemento ornamental o utilitario, mediante la disposición en él de motivos de tal carácter.
- 15.

Estos inconvenientes quedan totalmente subsanados con la cápsula objeto de la invención, según la cual la línea periférica debilitada que separa a la cápsula propiamente dicha del aro o collar inferior de ajuste, utilizado como precinto de garantía, se sitúa sensiblemente hacia la parte media superior del conjunto, mientras que el reborde de anclaje del citado aro o collar a la correspondiente regata o relieve anular del cuello del frasco, se sitúa en la parte extrema inferior del primero, el cual ofrece de esta manera amplitud suficiente para constituirse en superficie adecuada para la disposición de dibujos o inscripciones que mejoran la estética del conjunto y su utilidad durante el empleo posterior al desprecintado del

20.

25.



mismo por extracción de la cápsula propiamente dicha.

- La ubicación del reborde de anclaje del aro o collar de ajuste y garantía sensiblemente en la misma zona extrema de las cápsulas tipo "Pilferproof" empleadas hasta el presente, permite utilizar las cápsulas de la invención en los mismos frascos preparados para aquéllas, ya que dicho reborde queda doblado y sujeto en la misma garganta o anillo saliente de que son portadores los frascos destinados a ser obturados con el mencionado tipo de cápsula.

- Para mejor comprensión de la presente memoria descriptiva, se acompañan unos dibujos en los que, esquemáticamente y tan sólo a título de ejemplo, se representa un caso práctico de realización de una cápsula dotada de las características de la invención.

- En dichos dibujos, la figura 1 es una vista exterior de la cápsula tal como, en unión con el aro o collar que actúa de precinto, queda acoplada al gollete del frasco; y la figura 2 es una vista similar a la anterior, pero con la cápsula propiamente dicha separada del mencionado aro o collar, que queda solidarizado al citado gollete.

- De conformidad con los dibujos, la cápsula 1, provista del grafilado de agarre 2 y de la garganta 3 para retención en su fondo de la oportuna junta discoidal (no visible), enlaza con el aro o collar inferior de ajuste 4, utilizable como precinto, a través de la línea periférica de trepados 5, con la particularidad de que dicha línea se sitúa hacia la mitad o parte superior de la altura

157234

25 MAR



- total de la cápsula, es decir de la de la cápsula propiamente dicha, más la del aro o collar 4. Este último remata inferiormente con un reborde entrante 6, que al introducirse en la correspondiente regata formada en el cuello del frasco o debajo, en su caso, del relieve anular previsto al efecto en aquél, actúa de medio de anclaje y sujeción del aro 4, al que inmoviliza juntamente con la cápsula 1, antes de la separación de esta. Entre el reborde 6 y la línea debilitada 5, el aro 4 presenta una amplitud suficiente para la inclusión con la debida holgura de motivos e inscripciones que mejoran la estética y utilidad del conjunto, aún después de arrancada la cápsula 1 propiamente dicha y dejar, por tanto, el aro 4 de actuar como precinto de garantía.
- 5.
- 10.
15. La ubicación del reborde 6 en la parte extrema inferior del aro 4, permite la utilización de la cápsula sobre frascos preparados para cápsulas "Pilferproof" normales, en las que el reborde de agarre presenta idéntica situación, en tanto que la línea debilitada queda próxima al mismo, originando un aro poco apto para utilidades o misiones de segundo grado.
- 20.
25. Serán independientes del objeto de la invención los materiales, formas y dimensiones, tanto absolutas como relativas, de la cápsula descrita y sus partes, tipo de frasco a que se destine y, en general, todo cuanto no altere, cambie o modifique su esencialidad.

157234

25 MAR



NOTA

10-11-1977

Se reivindica como objeto del presente modelo de utilidad:

5. 1.- Cápsula metálica de cierre perfeccionada, que se caracteriza por presentar la línea periférica debilitada que separa la cápsula propiamente dicha del aro o collar inferior de ajuste, utilizado como precinto de garantía, sensiblemente hacia la parte media superior del conjunto, mientras que el reborde entrante de anclaje del citado aro o collar a la correspondiente regata o relieve
10. anular del cuello del frasco, se sitúa normalmente en la parte extrema inferior del mencionado aro, el cual ofrece así amplitud suficiente para constituirse en superficie adecuada para la disposición de dibujos o inscripciones que mejoran la estética del conjunto y su utilidad durante el
15. empleo del mismo posterior al desprecintado por extracción de la cápsula propiamente dicha, al propio tiempo que la situación del reborde de anclaje permite la adaptación del conjunto indicado a frascos preparados para cápsulas de tipo convencional.
20. 2.- Cápsula metálica de cierre perfeccionada.

157234



La presente memoria consta de seis hojas foliadas, escritas por una sola cara.

Madrid, a 25 de marzo de 1970.

CAPSULAS METALICAS, S. A.

p.a.

A large, stylized handwritten signature in black ink, consisting of several overlapping loops and lines.

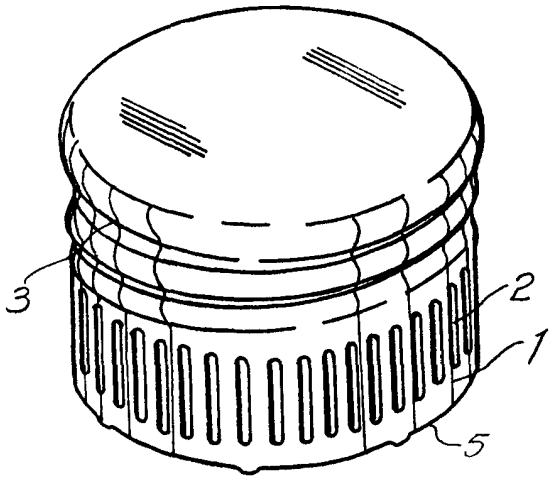


FIG. 2

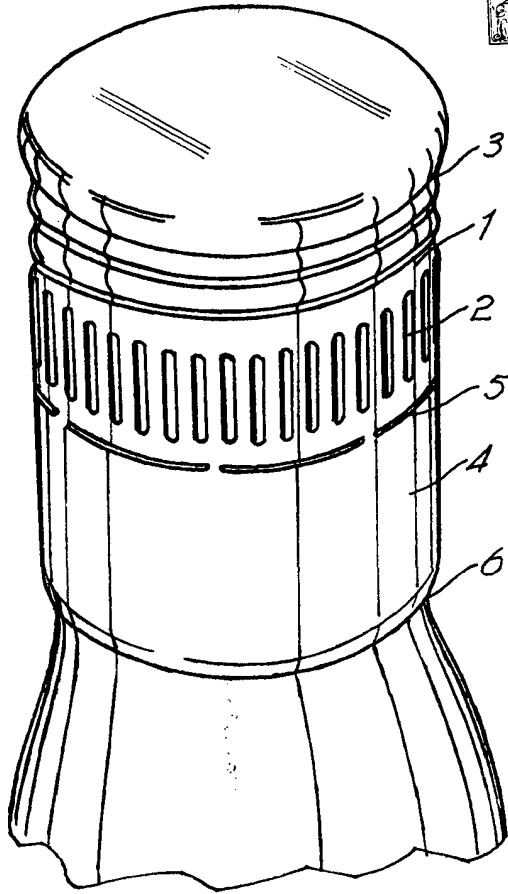
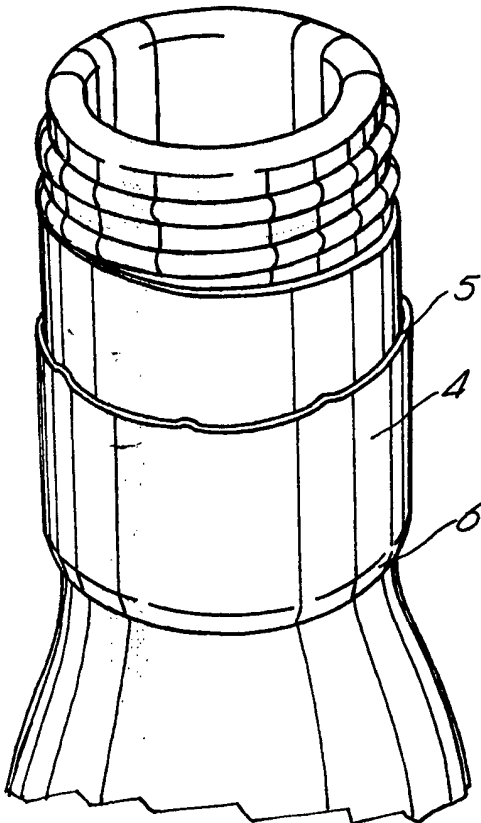


FIG. 1



Madrid, 25 de marzo de 1970
CAPSULAS METALICAS, S. A.

p.a. J. TORRES

FI

11.11.1970