



157193

SECCION TECNICA
M. SINGACION I.P.C.
A-24
F

M O D E L O
D E
U T I L I D A D

a favor de PLANCHISTERIA BARCELÓ, S. A., entidad española, domiciliada en Hospitalet de Llobregat (Barcelona), calle Casanovas, 55, por "CENICERO"

- . -

MEMORIA DESCRIPTIVA

La presente invención se refiere a un cenicero dotado de tapa oscilante para ocultación automática de las colillas y cenizas.

5. Los ceniceros provistos de tapas desplazables que se conocen en la actualidad presentan mecanismos complicados que encarecen notablemente el artículo. Por otra parte la misma complejidad a que se alude es causa de que se produzcan averías en el mecanismo y que se inutilice con facilidad.

10. Para evitar los inconvenientes expuestos se



ha ideado el cenicero objeto de la invención, caracterizado esencialmente por el hecho de que está dotado de una abertura de vaciado de la ceniza, debajo de la cual y trapecialmente a la misma, se encuentra montado un árbol giratorio, uno de cuyos extremos se prolonga al exterior y está dotado de una empuñadura de accionamiento, a cuyo árbol está unida una tapa que ajusta contra la cara interna de la boca, disponiéndose un resorte que tiende a mantener a la tapa en posición de cierre.

Para la mejor comprensión de cuanto queda descrito en la presente memoria, se acompaña un dibujo en el que, tan sólo a título de ejemplo, se representa un caso práctico de realización del objeto de la invención.

En dicho dibujo, la figura 1 es una vista en perspectiva del cenicero con la cubeta separada y la boca cerrada; la figura 2 es un detalle en sección diametral correspondiente a la boca, hallándose la tapa cerrada y apareciendo en línea de trazos la posición abierta de la misma; y la figura 3 es una vista en sección diametral por un plano ortogonal respecto al de la sección anterior, asimismo con la tapa cerrada y apareciendo en línea de trazos la posición abierta.

El cenicero descrito consta de una cubeta -1- dotada de doble fondo -2- en el que se encuentra una abertura -3- que comunica con el interior de la cubeta. Junto a la abertura en cuestión y tangencial a la misma se halla montado un árbol -4-, uno de cuyos



extremos está soportado por la oreja -5- y el otro atraviesa a la pared de la cubeta y sobresale al exterior. En este extremo está fijado una empuñadura -6- de accionamiento.

5. En el árbol -4- está unida la tapa -7- de forma cónica, que ajusta contra el borde de la abertura -3-, en cuya posición se mantiene estable gracias a la acción del resorte -8- que actúa sobre el referido árbol.

10. Se comprende fácilmente que cuando desee vaciarse el doble fondo -2-, basta accionar la empuñadura -6- para conseguir la oscilación de la tapa -7- que se separa de la abertura -3-. Al soltar la empuñadura, la tapa vuelve automáticamente a la posición de cierre.

15. El mecanismo descrito no puede ser más simple, aunque no por ello menos efectivo. Gracias a él es posible mantener limpia la parte exterior del cenicero, mientras la cubeta -1- sirve de depósito de cenizas y colillas, que puede vaciarse mediante la separación de

20. la pieza que constituye el fondo del recipiente (figura 1). Esta simplicidad constitutiva permite ofrecer el cenicero en condiciones económicas muy ventajosas respecto a otros conocidos cuya complejidad los encarece, con la gran ventaja, por otra parte de ser de un funcionamiento absolutamente seguro y sin averías.

25. Serán independientes del objeto de la invención, los materiales empleados en la construcción de las distintas piezas que componen el cenicero, formas



y dimensiones de las mismas y cuantos detalles accesorios puedan presentarse, siempre y cuando no afecten a su esencialidad.

- . -

N O T A

Se reivindica como objeto del presente modelo de utilidad:

5. lo de utilidad:
 1. Cenicero, del tipo que comprende una cubeta con doble fondo, caracterizado esencialmente por el hecho de que la tapa o pieza superior del doble fondo presenta una abertura para el vaciado de las cenizas y colillas al interior de la cubeta, junto a cuya abertura está montado tangencialmente y por la parte interior un árbol que sobresale al exterior de la cubeta por uno de sus extremos, dotado de una empuñadura de accionamiento, a cuyo árbol está fijada una tapa que es mantenida elásticamente en posición de cierre contra la abertura por la acción de un resorte que actúa sobre el árbol.
 2. Cenicero.
- 10.
- 15.

Todo ello según queda descrito y reivindicado



en la presente memoria descriptiva que consta de cinco
hojas foliadas escritas por una sola cara.

Barcelona, 9 marzo 1970.

PLANCHISTERÍA BARCELÓ, S. A.

p.a.

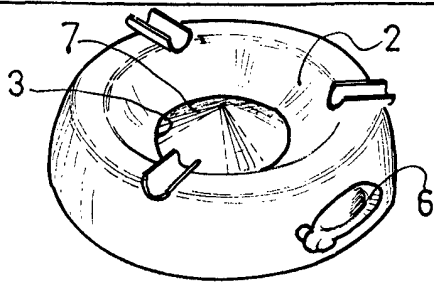


FIG. 1

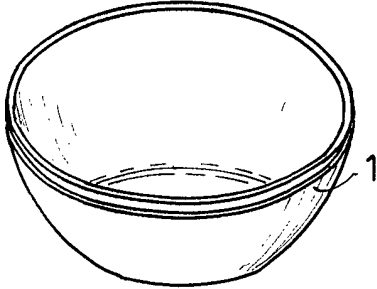


FIG. 2

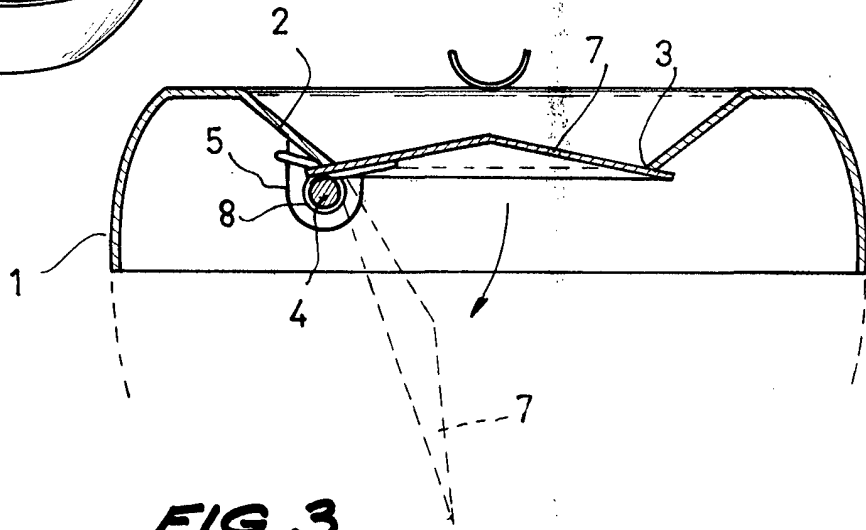
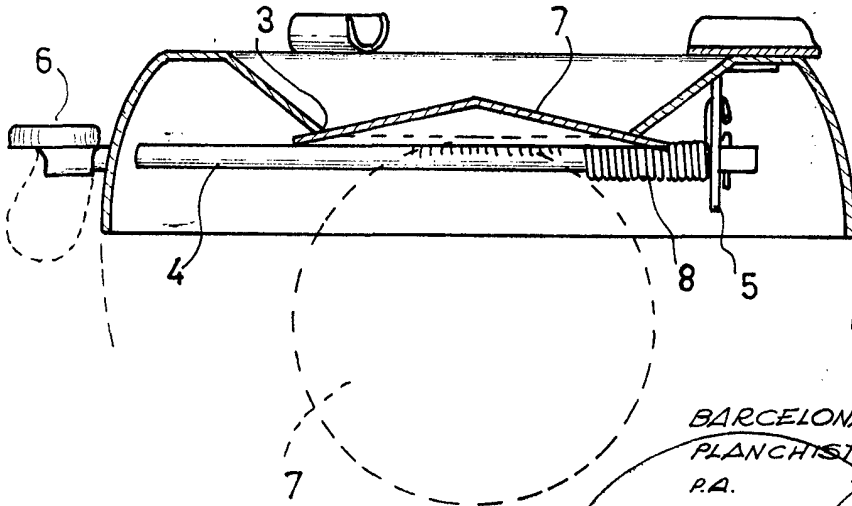


FIG. 3



BARCELONA, - 9 MAR. 1970
PLANCHISTERIA BARCELÓ, S.A.
P.A.

18.760 / 1