

- 9 MAR



MODELO DE UTILIDAD

157190

Clase E 05 b

M E M O R I A D E S C R I P T I V A

sobre:

"UNA CERRADURA"
=====

Solicitante: INDUSTRIAS PLASTICAS TRILLA, S.A.,
entidad española, establecida en
RIPOLLET (Barcelona),
Carretera en Construcción, s.n.

- 9 MAR



La presente solicitud se refiere a una cerradura, particularmente aplicable a muebles, del tipo de las que disponen de un pestillo basculante.

Este tipo de cerraduras requieren que se pueda cerrar
5 por golpe la parte movable del mueble portadora de la cerradura, produciéndose la apertura de dicho mueble tan sólo por un simple accionamiento en la mencionada cerradura.

La finalidad de esta solicitud se basa en la obtención de una cerradura dotada de los elementos convenientes para
10 efectuar un perfecto cierre del mueble por golpe y una apertura del mismo por simple presión sobre una cabeza pulsadora de la propia cerradura y que sobresale del mueble por su parte exterior.

Entre este tipo de cerraduras dotadas con un pestillo
15 basculante, es conocido el clásico picaporte y la no menos conocida cerradura provista de llave.

La utilización del picaporte, aun cuando efectúa su
condición de cierre por golpe, tiene un efecto estético poco
aceptable al estar todo el mecanismo situado en la parte
20 exterior del mueble no siendo por tal motivo su aplicación ni decorativa, ni práctica, ya que para efectuar la apertura del mueble, requiere además una manipulación engorrosa del usuario.

Con el tipo de cerradura provista de llave también puede
25 efectuarse el cierre del mueble por golpe, pero para la apertura del mismo necesita inevitablemente la aplicación de la llave en la cerradura, no siendo necesario en la mayoría de

- 9 MAR.



los casos la utilización de este tipo de cerraduras para man-
tener cerrado un mueble, resultando además dichas cerraduras
de un coste elevado. Al no existir hasta ahora en el mercado
una cerradura adecuada para muebles que efectúe su cierre por
5 golpe, que no necesite manipulaciones complicadas para proce-
der a su apertura y que sea de coste reducido, hay que recu-
rrir a este tipo de cerradura con llave.

Con la cerradura objeto de la presente solicitud se con-
sigue un perfecto cierre del mueble por golpe y apertura del
10 mismo por simple presión en una cabeza pulsadora, situada por
el exterior del mueble, quedando el resto del mecanismo com-
pletamente oculto y por dentro del propio mueble, no afeando
su conjunto.

Todo ello se consigue, según la presente solicitud, por-
15 que la cerradura en cuestión está constituida por un soporte
tubular con una extremidad ahorquillada, adaptada para que en
ella oscile el pestillo sobre un eje cuyos extremos se apoyan
en sendos orificios practicados en las dos ramas de dicha
extremidad ahorquillada del soporte tubular, estando articu-
20 lado el pestillo por debajo de su punto de oscilación a la
extremidad de un perno que atraviesa axialmente al soporte
tubular, comprendiendo la otra extremidad del perno una
cabeza pulsadora de mayor diámetro, que por su parte interna
recibe la presión constante de un muelle helicoidal de com-
25 presión, dispuesto alrededor de dicho perno y apoyado en un
escalón practicado en el interior del soporte tubular, y
empujando dicho muelle constantemente al perno en sentido de

extraerlo del soporte, a fin de mantener al pestillo en posición sobresaliente del soporte, posición ésta que corresponde a la de cierre.

Según otra característica de la presente solicitud, la
5 extremidad del perno, opuesta a la de la cabeza pulsadora, tiene forma ahorquillada, a fin de alojar entre sus dos ramas al pestillo mediante un eje que lo atraviesa por una abertura alargada, estando sustentado dicho eje entre dos orificios
10 practicados próximos a los bordes de las dos ramas de la horquilla del perno, sobresaliendo por el exterior de ambas ramas y alojándose sus extremos en sendas ranuras practicadas en las ramas de la extremidad ahorquillada del soporte, todo ello adaptado para que al apretar la cabeza pulsadora en dirección al soporte, aquélla se introduzca en éste y el perno haga
15 bascular al pestillo sobre su eje de apoyo, introduciéndose la parte sobresaliente de dicho pestillo en el alojamiento limitado por las porciones ahorquilladas del soporte y del perno y quedando el conjunto en posición de apertura.

Según otra característica de la presente solicitud, el
20 soporte dispone en su exterior de una zona roscada y en su extremidad, correspondiente a la que lleva aplicada la cabeza pulsadora del perno, está dotado de un reborde a modo de pequeña brida, para que la porción del soporte comprendida entre dicho reborde y la zona roscada quede introducida en un
25 orificio practicado en el mueble, quedando sujeto todo el conjunto del soporte entre dicho reborde a modo de brida y una tuerca aplicada en la zona roscada del mencionado soporte.

- 3 MAR 1957
10 2 3 4 5 6 7 8 9 10 11 12 13 14 15 16 17 18 19 20 21 22 23 24 25 26 27 28 29 30
ESTADOS UNIDOS DE AMERICA
MAR 1957
RECEIVED

En los dibujos adjuntos se ilustra, a título de ejemplo no limitativo, una forma de realización de la cerradura objeto de la presente solicitud.

La Fig. 1 muestra en una vista lateral, con partes seccionadas separadas pero en posición correlativa de encaje, a casi la totalidad de los elementos constitutivos de la cerradura en cuestión;

la Fig. 2 ilustra una vista análoga a la Fig. 1 pero girada 90°, en la cual se han suprimido la arandela y el muelle y se han añadido los ejes;

la Fig. 3 representa con partes seccionadas, el conjunto de la cerradura en posición de cierre y ya montada en un alojamiento de la parte movable del mueble; y

la Fig. 4 muestra la cerradura, también aplicada en el mueble, pero en posición de apertura.

El soporte tubular 1 está dotado de una extremidad ahorquillada, cuyas dos ramas 2 soportan al pestillo 3 mediante un eje 4 que atraviesa a dicho pestillo 3 por un orificio 5, y cuyas dos extremidades de dicho eje 4 se alojan en sendos orificios 6 practicados en las dos ramas 2 de dicha extremidad ahorquillada del soporte 1.

Dicho pestillo 3 está dotado de una abertura alargada 7 practicada por debajo de su orificio 5 de oscilación, estando este pestillo 3 articulado, por mediación de un eje 8 que atraviesa a dicha abertura alargada 7, a las dos ramas 9 de la extremidad ahorquillada de un perno 10, cuyas extremidades de dicho eje 8 atraviesan a sendos orificios 11 practicados



en las ramas 9 del perno 10. Los extremos del mencionado eje 8 se alojan finalmente en sendas ranuras 12 practicadas en los extremos de las ramas 2 de la extremidad ahorquillada del soporte 1.

5 El perno 10 atraviesa axialmente al soporte tubular 1 y su extremidad, opuesta a la que está articulada el pestillo 3, dispone de una cabeza pulsadora 13 de mayor diámetro, que por su parte interna 14 recibe la presión constante de un muelle helicoidal 15 de compresión, dispuesto alrededor de dicho
10 perno 10, estando apoyado el mismo en un escalón 16 practicado en el interior del soporte tubular 1.

Dicho muelle 15 empuja constantemente al perno 10 en el sentido de extraerlo del soporte 1, a fin de mantener al pestillo 3 en una posición sobresaliente del soporte 1,
15 (Fig. 3), posición ésta que corresponde a la de cierre.

El soporte tubular 1 dispone en su exterior de una zona roscada 17 y en su extremidad, correspondiente a la que lleva aplicada la cabeza pulsadora 13 del perno 10, está dotado de un reborde 18 a modo de pequeña brida, para que la porción
20 exterior del soporte 1 comprendida entre dicho reborde 18 y la zona roscada 17, quede introducida en un orificio practicado en la parte movable 19 del mueble, (Figs. 3 y 4), quedando sujeto todo el conjunto de la cerradura, entre dicho reborde 18 y una tuerca 20 aplicada en la zona roscada 17 del
25 mencionado soporte 1.

Con la cerradura objeto de la presente solicitud se consigue un perfecto y constante cierre del mueble, debido a



que el muelle 15 mantiene a la cabeza pulsadora 13 del
perno 10 en dirección contraria al soporte 1 y obliga al
pestillo 3 a permanecer en posición sobresaliente del sopor-
te 1, (Fig. 3). La apertura del mueble (Fig. 4), se efectúa
5 por la simple presión de la cabeza pulsadora 13 en dirección
a la parte movable 19 del mueble, venciendo la resistencia
del muelle 15, obligando a que el pestillo 3 gire sobre su
eje 4 de oscilación e introduciéndose su parte sobresaliente
en el soporte 1 entre las dos ramas 9 de la extremidad ahor-
10 quillada del perno 10 y las dos ramas 2 de la extremidad
ahorquillada del soporte 1, con lo que el conjunto de la
cerradura queda en posición de apertura del mueble.

Se comprende fácilmente que con este tipo de cerradura
se consigue un perfecto cierre por golpe del mueble y una muy
15 fácil apertura del mismo, quedando todo el conjunto de la
cerradura completamente oculto y sobresaliendo solamente la
cabeza pulsadora 13, la cual puede estar decorada y adaptada
de acuerdo con el tipo y estilo del mueble.

Se hace constar que todo cuando no altere, cambie o modi-
20 fique lo esencial del Modelo de Utilidad descrito, puede
quedar sometido a variaciones de detalle.

N O T A

El Modelo de Utilidad que se solicita recae sobre las
siguientes reivindicaciones:

25 1ª.- Una cerradura, particularmente aplicable a muebles,
del tipo de las que disponen de un pestillo basculante, carac-
terizada por estar constituida por un soporte tubular con una



extremidad ahorquillada, adaptada para que en ella oscile el pestillo sobre un eje cuyos extremos se apoyan en sendos orificios practicados en las dos ramas de dicha extremidad ahorquillada del soporte tubular, estando articulado el pestillo
5 por debajo de su punto de oscilación a la extremidad de un perno que atraviesa axialmente al soporte tubular, comprendiendo la otra extremidad del perno una cabeza pulsadora de mayor diámetro, que por su parte interna recibe la presión constante de un muelle helicoidal de compresión, dispuesto
10 alrededor de dicho perno y apoyado en un escalón practicado en el interior del soporte tubular, y empujando dicho muelle constantemente al perno en sentido de extraerlo del soporte, a fin de mantener al pestillo en posición sobresaliente del soporte, posición ésta que corresponde a la de cierre.

15 2ª.- Una cerradura según la reivindicación 1ª, caracterizada porque la extremidad del perno, opuesta a la de la cabeza pulsadora, tiene forma ahorquillada a fin de alojar
entre sus dos ramas al pestillo mediante un eje que lo atraviesa por una abertura alargada, estando sustentado dicho eje
20 entre dos orificios practicados próximos a los bordes de las dos ramas de la horquilla del perno, sobresaliendo por el exterior de ambas ramas y alojándose sus extremos en sendas ranuras practicadas en las ramas de la extremidad ahorquillada del soporte, todo ello adaptado para que al apretar la cabeza
25 pulsadora en dirección al soporte, aquélla se introduzca en éste y el perno haga bascular al pestillo sobre su eje de apoyo, introduciéndose la parte sobresaliente de dicho pestillo

- 9 MAR.



en el alojamiento limitado por las porciones ahorquilladas del soporte y del perno y quedando el conjunto en posición de apertura.

3ª.- Una cerradura según las reivindicaciones 1ª y 2ª,
5 caracterizada porque el soporte dispone en su exterior de una zona roscada y en su extremidad, correspondiente a la que lleva aplicada la cabeza pulsadora del perno, está dotado de un reborde a modo de pequeña brida, para que la porción del soporte comprendida entre dicho reborde y la zona roscada,
10 quede introducida en un orificio practicado en el mueble, quedando sujeto todo el conjunto del soporte entre dicho reborde a modo de brida y una tuerca aplicada en la zona roscada del mencionado soporte.

4ª.- UNA CERRADURA,
15 tal y como queda descrito y reivindicado en la presente memoria que consta de nueve hojas mecanografiadas por una sola cara y de una lámina de dibujos.

BARCELONA, 9 de Marzo de 1970.

INDUSTRIAS PLASTICAS TRILLA, S.A.
P.P.

J. GOMEZ-ACEBO Y MODET
p. p. Fdo.: E. Ferragüelu Colón

ESCALA VARIABLE

- 9 MAR 1970



FIG. 1

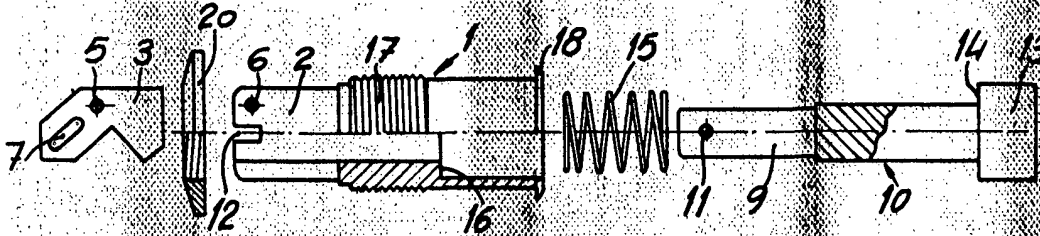


FIG. 2

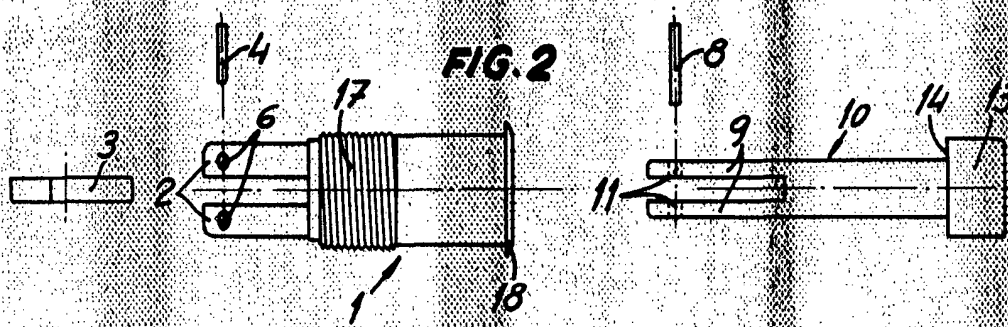


FIG. 3

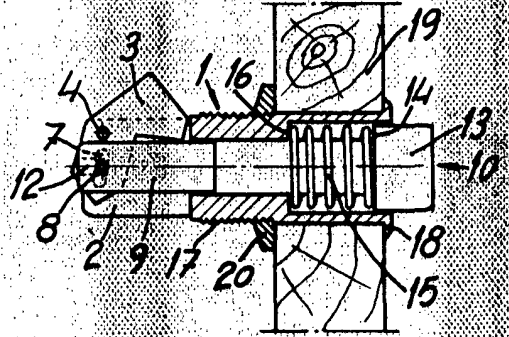
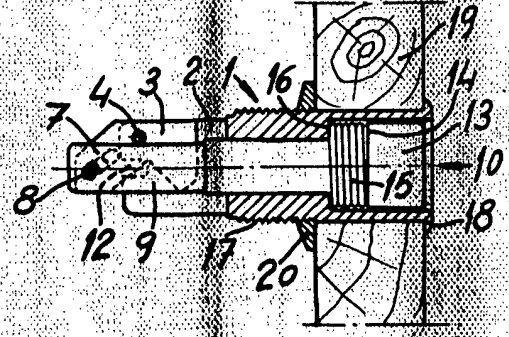


FIG. 4



BARCELONA, 9 de Marzo de 1970
INDUSTRIAS PLASTICAS TRILLA, S.A.
p.p. J. GÓMEZ-ACEBO Y MODESTO