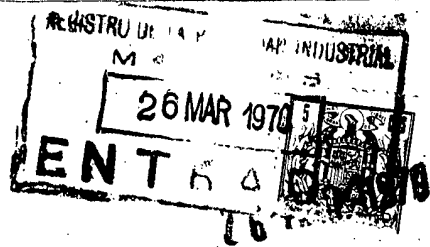


157174



SECCION TECNICA  
F-16 A-01  
K K

# MEMORIA DESCRIPTIVA

correspondiente a la solicitud de concesión de un...

## MODELO DE UTILIDAD

SOLICITANTE: GENERAL GANADERA, S.A.

RESIDENCIA: Camino Real de Madrid, Km 236.

SILLA (VALENCIA)

ENUNCIADO: "BEBEDERO PARA AVES, PERFECCIONADO".

Prioridad: Patente n.º del

/MPR.



1 El Estatuto vigente sobre Propiedad Industrial, de  
26 de Julio de 1929, en su texto refundido publicado el 30  
de Abril de 1930, establece los caracteres de patentabili-  
dad de las invenciones de tipo industrial que tienen por  
5 objeto obtener ventajas sobre lo ya conocido, admitiendo  
por consiguiente como patentables, las nuevas máquinas, apa-  
ratos, instrumentos, procesos de fabricación, etc. La am-  
plitud de conceptos previstos como patentables, ha llevado  
al legislador a aclarar (Artº. 46) que la enumeración con-  
10 tenida en dicho cuerpo legal es puramente enunciativa y no  
limitativa, haciéndola extensiva incluso a los descubri-  
mientos de tipo científico (Artº. 47).

El Decreto de 26 de Diciembre de 1947, recogiendo  
la Orden de 18 de Noviembre de 1935, confirma el criterio  
15 legal de que también serán patentables los instrumentos, ob-  
jetos, o partes de los mismos, que aporten a la función a  
que son destinados, un beneficio o efecto nuevo, y en defi-  
nitiva que constituyan una mejora sustancial sobre lo ante-  
riormente conocido.

20 Pues bien, a tenor de lo expuesto, y en base al ar-  
ticulado que recoge los conceptos expresados, debe conside-  
rarse, que la invención a que se refiere la presente memo-  
ria, constituye una novedad industrial, con características  
y ventajas que la hacen merecedora del privilegio de explo-  
25 tación exclusiva que por ella se solicita, premiando así  
los méritos de quien aporta a la industria del país una me-  
jora efectiva y precisamente comprendida entre las enuncia-  
das por la Ley como patentables. (Arts. 46 y 47 en relación  
con el 171, en su nueva redacción afectada por la Orden de  
30 18 de Noviembre de 1935).



1

Pasando a describir el objeto de la invencion por la cual se solicita el presente privilegio de Modelo de Utilidad se hace constar que la finalidad de la idea que vamos a describir es proporcionar al mercado y al público en general, un bebedero para aves perfeccionado que siendo del tipo de los que comprenden una taza acoplada a un acodamiento o derivación de una conducción de agua, con interposición de un dispositivo valvular, viene a caracterizarse esencialmente porque la taza incorpora a través de un paso axial un vástago dotado superiormente de una cabeza con una valona inferior, al tiempo que la extremidad inferior de dicho vástago comprende una ranura periférica en la que se encuentra una junta tórica. Esta junta tórica permite el desplazamiento axial de dicho vástago, sirviendo de tope y constituyendo un dispositivo valvular, mientras que la extremidad de este vástago comprende un pivote que pasa a través del orificio central de un disco encajado en el borde de una semiesfera hueca provista de un orificio inferior.

5

10

15

20

En el interior de dicho cuerpo semiesférico está alojada una membrana libre constituyendo el sistema valvular.

25

Con objeto de aclarar gráficamente la idea que se describe, se acompaña a la presente Memoria, como parte integrante de la misma, un juego de dibujos en los que se representa lo siguiente:

30

La figura 1ª muestra una sección vertical del bebedero para aves que se solicita en la realización sobre una derivación de una conducción de agua.

La figura 2ª muestra un acodamiento aplicable



1 a una conducción de agua que cuenta con la misma disposición de acoplamiento de la taza.

De la descripción de los dibujos que antecede se deduce prácticamente la constitución y el funcionamiento del objeto de la invención que es como sigue:

5 El bebedero para aves perfeccionado que se solicita comprende una taza -1- (figura 1ª) la cual esencialmente comprende un paso axial en -2- en el que se encuentra acoplado un vástago -3- dotado superiormente de una cabeza -4- con una valona inferior -5- y una ranura -6- en el extremo inferior en la que presenta una junta tórica -7-.

10 Además la extremidad inferior de dicho vástago -3- presenta un pivote -8-, el cual atraviesa al orificio central -9- de un disco -10- encajado en el borde de un cuerpo semiesférico -11- que a su vez cuenta con un paso inferior -12-.

15 Este cuerpo semiesférico -11- comprende interiormente una membrana libre -13-.

20 La junta tórica -7- de la extremidad inferior del vástago -3- además de actuar como tope de desplazamiento axial de este vástago supone un cierre del paso central -2- de la taza.

25 El picoteo de las aves sobre la cabeza -4- de dicho vástago -3- hace que el pivote -8- de la extremidad inferior del vástago -3- desplace a la membrana -13-, permitiendo el paso del agua desde la conducción -14- a la taza -1-.

30 La propia presión de salida del agua efectúa una ascensión de la membrana -13- que además de cerrar el paso



1 central del lado -10- eleva igualmente al vástago -3- que  
a su vez mediante la junta tórica -7- cierra el paso cen-  
tral de la taza -1-. Este acoplamiento de la taza -1- y  
5 sistema valvular expresado, representado en la derivación  
-15- de la conducción de agua -14- igualmente se prevé en  
acodamientos -16- aplicables a conducciones de agua y que  
presentan su extremidad -17- igualmente constituida que  
la derivación -15- antes expresada.

10 No se considera necesario hacer más extensa esta  
descripción para que cualquier persona perita en la mate-  
ria comprenda perfectamente la idea que se desea patentar  
así como las ventajas que de su realización industrial -  
han de derivarse y que brevemente aludidas en sus puntos  
más señalados son las siguientes:

15 1ª.- Sencillez de fabricación por cuanto que los  
elementos mecánicos del bebedero se elaboran a través de un  
proceso simplificado, en cuanto a fases operativas, que es  
determinante de costos muy asequibles en general.

20 2ª.- Facilidad de montaje gracias a la organiza-  
ción sencilla de la estructura del sistema valvular que  
permite un acoplamiento rápido entre piezas, practicable  
por mano de obra no especializada, lo que se traduce en  
ahorros importantes de tiempo y energía, y

25 3ª.- Novedad funcional determinada por un siste-  
ma valvular para tazas de bebederos que constituye un avan-  
ce importante en la técnica aplicada a la fabricación de  
bebederos, por lo que es evidente que el modelo solicitado  
adquiere una utilidad práctica singular por el beneficio  
o efecto nuevo que aporta a la función a que se destina.

30 Por todo ello, y para evitar posibles imitacio-



1

nes, se presenta esta solicitud, pidiendo la explotación exclusiva de la idea descrita de acuerdo con las consideraciones y puntos que se desean reivindicar, que se concretan en las páginas siguientes:

5

7

10

\_\_\_\_\_

15

\_\_\_\_\_

20

\_\_\_\_\_

25

\_\_\_\_\_

30

\_\_\_\_\_



1 Hecha la descripción a que se refiere la memoria  
que antecede, es preciso insistir en que los detalles de  
realización de la idea expuesta, pueden variar, es decir,  
que pueden sufrir pequeñas alteraciones, basadas siempre  
5 en los principios fundamentales de la idea, que son en esen-  
cia los que quedan reflejados en los párrafos de la des-  
cripción hecha. En efecto, el Artículo 48 del Estatuto vi-  
gente sobre Propiedad Industrial, establece como no paten-  
tables, en su apartado tercero, "los cambios de forma, di-  
10 mensiones, proporciones y materias de un objeto ya patenta-  
do" fijando así el criterio del legislador en el sentido  
de que patentada una idea que pueda dar lugar a una reali-  
dad práctica e industrializable, nadie podrá apoyarse en  
ella para, a pretexto de haber introducido ligeras modifi-  
15 caciones, presentarla como nueva y propia.

Este principio, en cuanto al alcance de la protec-  
ción del objeto patentado se refiere, se halla confirmado  
por numerosas Sentencias del Tribunal Supremo, y entre ellas,  
20 como más terminantes, en las de fechas 16 de Octubre de 1954,  
23 de Enero de 1959, 20 de Marzo de 1964 y otras.

Establecido el concepto expresado, en cuanto a la  
amplitud que debe darse a la protección solicitada, se re-  
dacta a continuación la Nota de Reivindicaciones, de acuer-  
do con lo que se establece en el último párrafo del apar-  
25 tado tercero del Artículo 100 de la Ley, sintetizando así  
las novedades que se desean reivindicar:

#### NOTA DE REIVINDICACIONES

30 En resumen, el privilegio de explotación exclusi-  
va que se solicita, recaerá sobre las reivindicaciones si-  
guientes:



26

1  
  
  
5  
  
  
10  
  
  
15  
  
  
20  
  
  
25  
  
  
30

1ª.- BEBEDERO PARA AVES, PERFECCIONADO, del tipo que comprende una taza acoplada a un acodamiento o derivación de una conducción de agua, con interposición de un dispositivo valvular; caracterizado esencialmente porque la taza incorpora a través de un paso axial un vástago, - dotado superiormente de una cabeza con una valona, al tiempo que posee igualmente una ranura periferica, en la que se encuentra una junta tórica, que constituye una válvula y actúa de tope limitando el recorrido del vástago, presentando dicho vástago inferiormente un pivote, el cual pasa a través del orificio central de un disco encajado en el borde de una semiesfera hueca provista de un orificio inferior, la cual aloja a una membrana libre constituyendo el sistema valvular; de modo que la presión del líquido de la conducción eleva a la membrana para cerrar el paso axial del disco, impidiendo la salida del agua a la taza, mientras que al picotear el ave la cabeza del vástago, su pivote inferior separa a la membrana del disco, permitiendo el paso del agua a la taza.

2ª.- Se reivindica por último, como objeto sobre el que ha de recaer el Modelo de Utilidad que se solicita "BEBEDERO PARA AVES, PERFECCIONADO".

Todo conforme queda descrito y reivindicado en la presente memoria descriptiva que consta de nueve páginas



26 MAR. 1970

1

mecanografiadas y dibujos adjuntos.

Madrid, 26 de Marzo de 1970

BERNARDO UNGRIA

p.p.

5

10

15

20

25

30

fig. 1ª

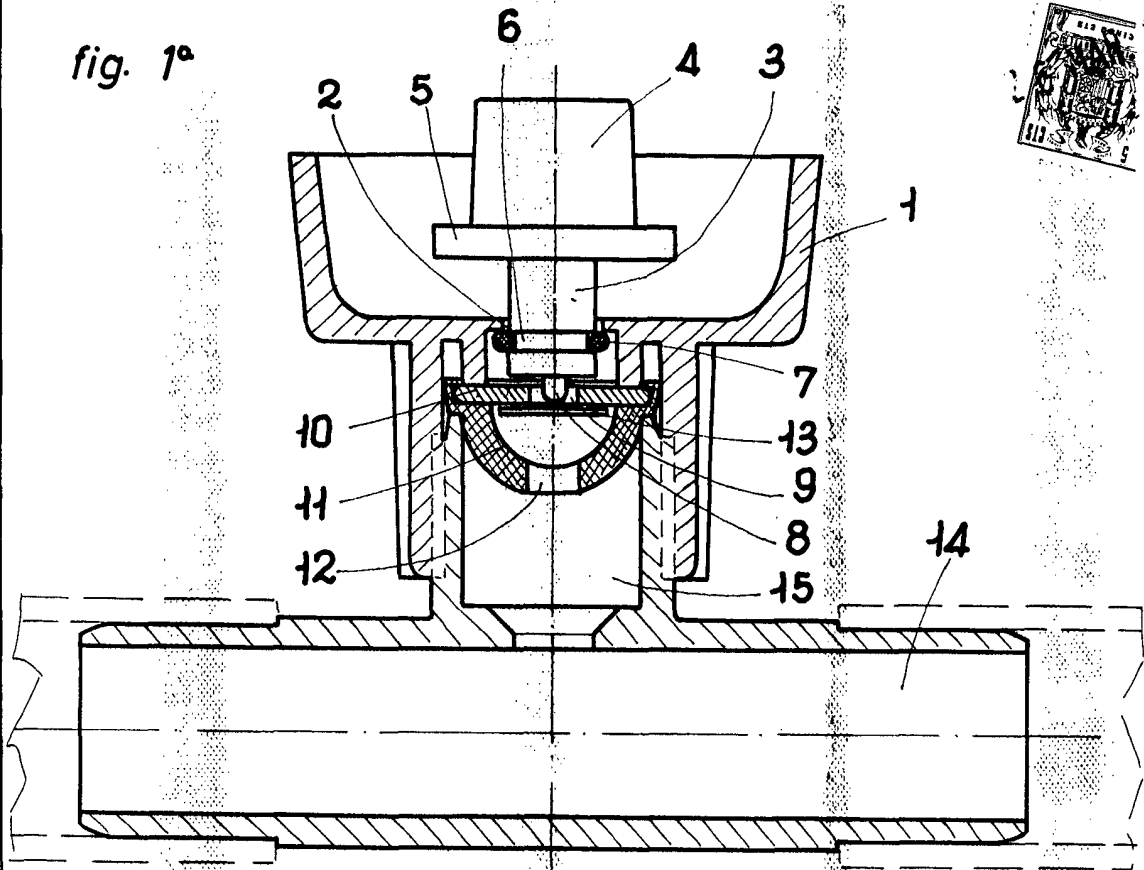
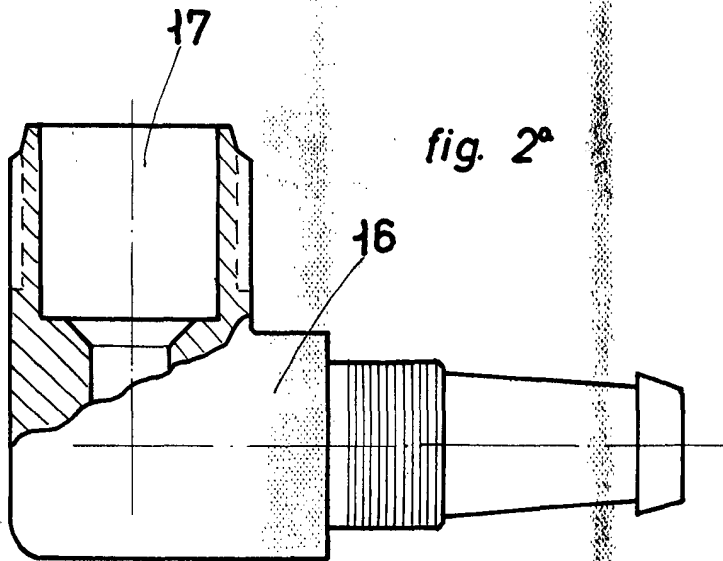


fig. 2ª



**ESCALA VARIABLE**

Madrid, 26 de Marzo de 1970

**BERNARDO UNGRIA**

p. p.