

157168

26 MAR. 1970



SECCION TECNICA
CLASIFICACION I. P. C.
CLASE A-63
H

MEMORIA DESCRIPTIVA

correspondiente a la solicitud de concesión de un...

MODELO DE UTILIDAD

SOLICITANTE: JUGUETES ELECTROMECHANICOS, S.A.

RESIDENCIA: AICOY (Alicante) c/ Balmes, 11

ENUNCIADO: "CAJA REGISTRADORA DE JUGUETE"

Prioridad: Patente n.º del



1 El Estatuto vigente sobre Propiedad Industrial, de
26 de Julio de 1929, en su texto refundido publicado el 30
de Abril de 1930, establece los caracteres de patentabili-
5 dade de las invenciones de tipo industrial que tienen por
objeto obtener ventajas sobre lo ya conocido, admitiendo
por consiguiente como patentables, las nuevas máquinas, apa-
ratos, instrumentos, procesos de fabricación, etc. La am-
plitud de conceptos previstos como patentables, ha llevado
al legislador a aclarar (Artº. 46) que la enumeración con-
10 tenida en dicho cuerpo legal es puramente enunciativa y no
limitativa, haciéndola extensiva incluso a los descubri-
mientos de tipo científico (Artº. 47).

15 El Decreto de 26 de Diciembre de 1947, recogiendo
la Orden de 18 de Noviembre de 1935, confirma el criterio
legal de que también serán patentables los instrumentos, ob-
jetos, o partes de los mismos, que aporten a la función a
que son destinados, un beneficio o efecto nuevo, y en defi-
nitiva que constituyan una mejora sustancial sobre lo ante-
riormente conocido.

20 Pues bien, a tenor de lo expuesto, y en base al ar-
ticulado que recoge los conceptos expresados, debe conside-
rarse, que la invención a que se refiere la presente memo-
ria, constituye una novedad industrial, con características
y ventajas que la hacen merecedora del privilegio de explo-
25 tación exclusiva que por ella se solicita, premiando así
los méritos de quien aporta a la industria del país una me-
jora efectiva y precisamente comprendida entre las enuncia-
das por la Ley como patentables. (Arts. 46 y 47 en relación
con el 171, en su nueva redacción afectada por la Orden de
30 18 de Noviembre de 1935).

26 MAR



1 Pasando a describir el objeto de la invención
por la cual se solicita el presente privilegio de Modelo
da Utilidad se hace constar que la finalidad de la idea
que vamos a describir es proporcionar al mercado y al pú-
5 blico en general una caja registradora de juguete que vie-
ne a caracterizarse porque la carcasa que le confiere for-
ma convencional presenta interiormente una serie de tambore-
res dotados de sectores dentados que juegan respectivamen-
te con ballestas retentoras del giro de estos tambores a
10 través de palancas solidarias de los mismos que emergen
al exterior de dicha carcasa por ranuras frontales. Estos
tambores cuentan además con otros sectores de su superficie
lateral dotados de números o signos que son visibles a tra-
vés de ventanas posteriores de dicha carcasa.

15 Otra característica consiste en que el cajón que
comprende inferiormente, está relacionado con una palanca
cuya cola retiene al borde posterior de la caja contra la
tensión de un resorte que produce su salida en el acciona-
miento de dicha palanca, estando esta recuperada por un re-
20 sorte que le vuelve a la actividad de tope.

Una ulterior característica consiste en que un
brazo articulado por un extremo cuenta con un acodamiento
en el campo de deslizamiento de dicho borde trasero de la
caja, experimentando elevaciones al paso de este en las que
25 el extremo opuesto de dicho brazo percute en una campana.

Con objeto de aclarar gráficamente la idea que
se describe, se acompaña a esta Memoria como parte inte-
grante de la misma, un juego de dibujos en los que se re-
presenta lo siguiente:

30 La figura 1ª muestra una sección vertical de la



26 MAR. 1976

1 caja registradora de juguete que se solicita que muestra
esquemáticamente el dispositivo de tambores accionables me-
diante palancas y relación del cajón con la carcasa de la
caja registradora.

5 La figura 2ª muestra un esquema de la misma ca-
ja registradora en la que puede apreciarse el esquema de sa-
lida automática del cajón.

10 La figura 3ª muestra por último el esquema de la
caja registradora en relación con el brazo articulado que
en las salidas y entradas del cajón percute en una campana.

De la descripción de los dibujos que antecede
se deduce prácticamente la constitución y el funcionamien-
to del objeto de la invención que es como sigue:

15 La caja registradora de juguete que se solicita
viene a caracterizarse fundamentalmente porque la carcasa
-1- (figura 1ª) que le confiere forma convencional presen-
ta interiormente una serie de tambores -2- axiales, los
cuales cuentan con sectores dentados -3- que juegan en los
dientes con la extremidad angulada -4- de ballestas -5-
20 retentoras de la rotación de los tambores -2- a través de
palancas -6- solidarias de los mismos, que emergen al ex-
terior de dicha carcasa -1- a través de ranuras frontales
-7-.

25 Dichos tambores -2- cuentan con otros sectores
-8- dotados de números o signos convencionales visibles a
través de ventanas -9- posteriores de la carcasa -1- de
la caja registradora de juguete.

30 El cajón inferior -10 que comprende está relacio-
nado con la carcasa -1- a través de un resorte -11- que
tiende a sacar el cajón de las guías convencionales -12-



1 con que cuenta la base de dicha carcasa -1- de la caja registradora de juguete.

5 Al propio tiempo el cajón -10- (figura 2ª) está relacionado con la cola -13- de una palanca -14- que bajo la tensión de un resorte tractor -15- dicha cola -13- constituye un tope contra el borde posterior -16- del cajón impidiendo su salida hasta el accionamiento de la extremidad opuesta -17- que emerge también de la carcasa -1- de la caja registradora de juguete.

10 Al propio tiempo comprende un brazo -17'- articulado por un extremo -18- a la carcasa o chasis de la caja, cuyo brazo presenta un acodamiento -19- en el campo de deslizamiento del borde -16- posterior del cajón -10- cuyo cajón en sus salidas y entradas produce una elevación de
15 dicho brazo -17'- cuyo extremo opuesto -20- percute en una campana -21-.

20 Por tanto, la palanca -14- retiene o engatilla automáticamente la penetración del cajón -10- hasta que por accionamiento de su extremidad exterior -11- el cajón sale automáticamente produciendo mediante el movimiento del brazo -17'- el sonido de la campana -21-.

25 Entretanto los movimientos dados a la palanca -6- solidaria de los tambores -2- en sus posiciones relativas, determinan además un sonido característica del engarce de las ballestas -5- con los dientes -3-, y la vista posterior a través de las ventanas -9- de los números o signos de la superficie de los tambores -8-.

30 No se considera necesario hacer más extensa esta descripción para que cualquier persona perita en la materia comprenda perfectamente la idea que se desea patentar,



20 FEB. 1900

1 asi como las ventajas que de su realización industrial han
de derivarse y que brevemente aludidas en sus puntos más
señalados son las siguientes:

5 1ª.- Sencillez de fabricación por cuanto que los
elementos mecánicos del juguete se elaboran a través de
un proceso simplificado en cuanto a fases operativas que
es determinante de costos muy asequibles en general.

10 2ª.- Facilidad de montaje, gracias a la organiza-
ción mecánica del juguete, que permite un acoplamiento
rápido entre piezas, practicable por mano de obra no espe-
cializada, lo que se traduce en ahorros importantes de -
tiempo y energía, y

15 3ª.- Novedad funcional determinada por una estruc-
tura mecánica que constituye un avance importante en la
técnica aplicada a la fabricación de juguetes por el ali-
ciente que representa para la práctica de los juegos, por
lo que es evidente que el Modelo solicitado adquiere una
utilidad práctica singular por el beneficio o efecto nuevo
que aporta a la función a que se destina.

20 Por todo ello y para evtiar posibles imitaciones,
se presenta esta solicitud, pidiendo la explotación exclu-
siva de la idea descrita, de acuerdo con las consideraciones
y puntos que se desean reivindicar, que se concretan en
las páginas siguientes:

25

30



26 MAR. 1976

1 Hecha la descripción a que se refiere la memoria
que antecede, es preciso insistir en que los detalles de
realización de la idea expuesta, pueden variar, es decir,
que pueden sufrir pequeñas alteraciones, basadas siempre
5 en los principios fundamentales de la idea, que son en esen-
cia los que quedan reflejados en los párrafos de la des-
cripción hecha. En efecto, el Artículo 48 del Estatuto vi-
gente sobre Propiedad Industrial, establece como no paten-
tables, en su apartado tercero, "los cambios de forma, di-
10 mensiones, proporciones y materias de un objeto ya patenta-
do" fijando así el criterio del legislador en el sentido
de que patentada una idea que pueda dar lugar a una reali-
dad práctica e industrializable, nadie podrá apoyarse en
ella para, a pretexto de haber introducido ligeras modifi-
15 caciones, presentarla como nueva y propia.

Este principio, en cuanto al alcance de la protec-
ción del objeto patentado se refiere, se halla confirmado
por numerosas Sentencias del Tribunal Supremo, y entre ellas,
como más terminantes, en las de fechas 16 de Octubre de 1954,
20 23 de Enero de 1959, 20 de Marzo de 1964 y otras.

— Establecido el concepto expresado, en cuanto a la
amplitud que debe darse a la protección solicitada, se re-
dacta a continuación la Nota de Reivindicaciones, de acuer-
do con lo que se establece en el último párrafo del apar-
tado tercero del Artículo 100 de la Ley, sintetizando así
25 las novedades que se desean reivindicar:

NOTA DE REIVINDICACIONES

En resumen, el privilegio de explotación exclusi-
va que se solicita, recaerá sobre las reivindicaciones si-
30 guientes:



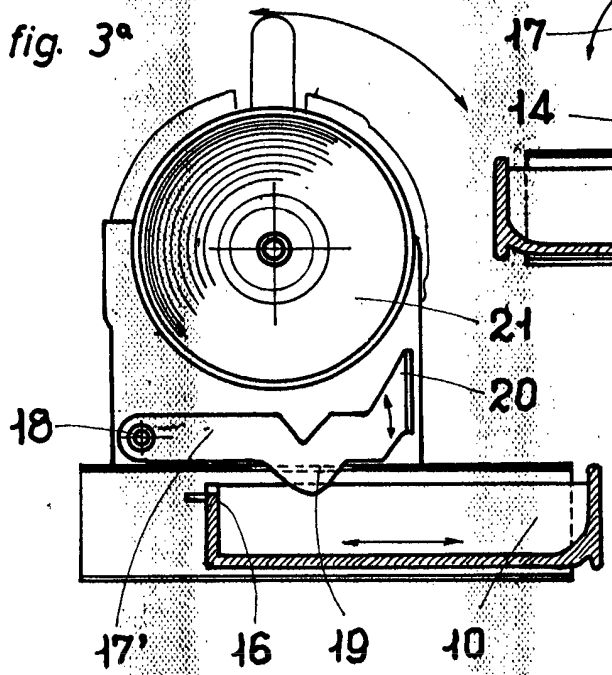
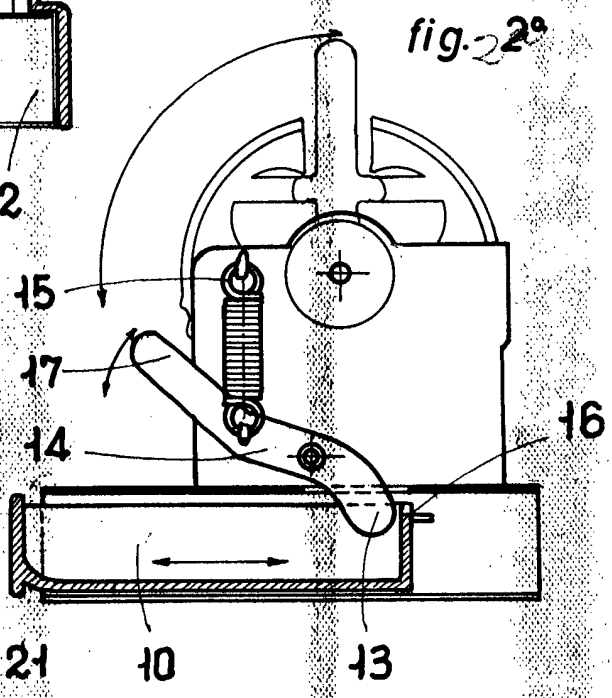
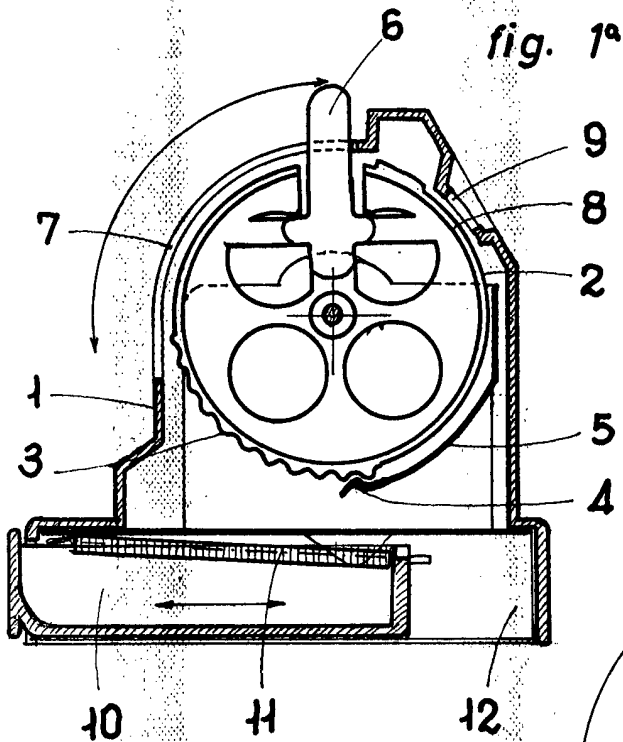
1
5
10
15
20
25
30

1ª.- CAJA REGISTRADORA DE JUGUETE, caracterizada esencialmente porque la carcasa que le confiere forma convencional, presenta interiormente una serie de tambores axiales, los cuales cuentan con sectores dentados que juegan con extremidades anguladas de ballestas retentoras de la rotación de los tambores a través de palancas solidarias de los mismos que emergen al exterior de dicha carcasa por ranuras frontales, al tiempo que dichos tambores cuentan con otro sector dotado de numeros o signos visibles a través de ventanas posteriores de dicha carcasa; en tanto que el cajón que comprende inferiormente esta relacionado con una palanca cuya cola retiene al borde posterior del cajón contra la tensión de un resorte que produce su salida en el accionamiento de dicha palanca, la cual recupera por un resorte su actividad de tope; mientras que un brazo articulado por un extremo, cuenta con un acodamiento en el campo de deslizamiento de dicho borde posterior del cajón, experimentando elevaciones a su paso, en las que su extremo opuesto percute en una campana.

2ª.- Se reivindica por último, como objeto sobre el que ha de recaer el Modelo de Utilidad que se solicita por "CAJA REGISTRADORA DE JUGUETE".

Todo conforme queda descrito y reivindicado en la presente memoria descriptiva que consta de ocho páginas mecanografiadas y dibujos adjuntos.

Madrid, 26 de marzo 1970
BERNARDO UNGRIA
P.P.



ESCALA VARIABLE

Madrid, 25 de Marzo de 1970

BERNARDO UNGRIA

D. P.