

157167

INSTITUTO DE LA PROPIEDAD INDUSTRIAL  
MODELOS  
26 MAR 1970  
ENTRADA



SECCION TECNICA  
CLASIFICACION I. P. C.  
CLASE A 63  
SUBLEASE H

# MEMORIA DESCRIPTIVA

correspondiente a la solicitud de concesión de un

PROHIBIDA LA CONSULTA  
Y LA REPRODUCCION DE  
MODELO DE UTILIDAD  
COPIAS Y CERTIFICACIONES

SOLICITANTE: JUGUETES ELECTROMECANICOS, S.A.

RESIDENCIA: C/ Balmes, 11. ALCOY (ALICANTE)

ENUNCIADO: "BALANZA DE JUGUETE PERFECCIONADO"

Prioridad: Patente ..... n.º ..... del .....

/MPR.

157167

20 MAR



1 El Estatuto vigente sobre Propiedad Industrial, de  
26 de Julio de 1929, en su texto refundido publicado el 30  
de Abril de 1930, establece los caracteres de patentabili-  
5 dad de las invenciones de tipo industrial que tienen por  
objeto obtener ventajas sobre lo ya conocido, admitiendo  
por consiguiente como patentables, las nuevas máquinas, apa-  
ratos, instrumentos, procesos de fabricación, etc. La am-  
plitud de conceptos previstos como patentables, ha llevado  
10 al legislador a aclarar (Artº. 46) que la enumeración con-  
tenida en dicho cuerpo legal es puramente enunciativa y no  
limitativa, haciéndola extensiva incluso a los descubri-  
mientos de tipo científico (Artº. 47).

15 El Decreto de 26 de Diciembre de 1947, recogiendo  
la Orden de 18 de Noviembre de 1935, confirma el criterio  
legal de que también serán patentables los instrumentos, ob-  
jetos, o partes de los mismos, que aporten a la función a  
que son destinados, un beneficio o efecto nuevo, y en defi-  
nitiva que constituyan una mejora sustancial sobre lo ante-  
riormente conocido.

20 Pues bien, a tenor de lo expuesto, y en base al ar-  
ticulado que recoge los conceptos expresados, debe conside-  
rarse, que la invención a que se refiere la presente memo-  
ria, constituye una novedad industrial, con características  
y ventajas que la hacen merecedora del privilegio de explo-  
25 tación exclusiva que por ella se solicita, premiando así  
los méritos de quien aporta a la industria del país una me-  
jora efectiva y precisamente comprendida entre las enuncia-  
das por la Ley como patentables. (Arts. 46 y 47 en relación  
con el 171, en su nueva redacción afectada por la Orden de  
30 18 de Noviembre de 1935).

21:3:07:157107

26 MAR



1

Pasando a describir el objeto de la invención por la cual se solicita el presente privilegio de Modelo de Utilidad se hace constar que la finalidad de la idea que vamos a describir es proporcionar al mercado y al público en general una balanza de juguete perfeccionada del tipo automática, que comprende una aguja que indica en un arco graduado el peso de un cuerpo dispuesto en un platillo.

5

10

Esta balanza viene a caracterizarse fundamentalmente porque la cola de dicha aguja, girando sobre el chasis de la balanza, presenta una escotadura que determina un punto de tope con la región central de un brazo de palanca articulado por un extremo a dicho chasis, mientras que el extremo opuesto comporta solidariamente al platillo. Además la cola de dicha aguja y el brazo de palanca están relacionados entre sí por un resorte tractor que mantiene al platillo elevado y a la aguja inclinada hacia un lado.

15

20

Con objeto de aclarar gráficamente la idea que se describe, se acompaña a esta Memoria, como parte integrante de la misma, un juego de dibujos en los que se representa lo siguiente:

25

La figura única representada muestra un alzado esquemático, parcialmente seccionado de la balanza de juguete que se solicita.

30

De la descripción de los dibujos que antecede se deduce prácticamente la constitución y el funcionamiento del objeto de la invención que es como sigue:

Como puede apreciarse en la representación gráfica que se acompaña la balanza de juguete perfeccionada



25

2:3:07:57 167

1  
  
  
5  
  
  
10  
  
  
15  
  
  
20  
  
  
25  
  
  
30

que se solicita, comprende una aguja -1- que indica en un arco graduado -2- el peso de un cuerpo dispuesto en un platillo -3-.

Dicha aguja -1- está articulada -4- al chasis -5- de la balanza, viniendo a caracterizarse esencialmente porque la cola -6- de dicha aguja presenta una escotadura -7- que determina un punto -8- de tope para una lengüeta -9- de la región central de un brazo de palanca -10- el cual se encuentra articulado por un extremo -11- al propio chasis de la balanza, mientras que el extremo opuesto -12- comporta solidariamente al platillo -3-.

Además la cola -6- de la aguja -1- está relacionada con el brazo -10- de palanca mediante un resorte tractor -13-, el cual mantiene elevado al platillo elásticamente y simultáneamente a la aguja -1- inclinada hacia un sentido o punto cero.

Por tanto la disposición en el platillo -3- de un cuerpo de carcasa (no representado) actúa de potencia en la extremidad del brazo -10- de palanca, a modo de palanca de segundo género venciendo la resistencia de la aguja -1- a través del punto de tope -8- y estando articulada por su extremidad opuesta -11-. La resistencia que ofrece la aguja -1- es la establecida por el resorte -13- dispuesto entre la cola de la aguja -1- y el brazo de palanca -10-.

No se considera necesario hacer más extensa esta descripción para que cualquier persona perita en la materia comprenda perfectamente la idea que se desea patentar, así como las ventajas que de su realización industrial han de derivarse, y que brevemente aludidas en sus



21:3:972

157167

26 MAR 1972

1

puntos más señalados son las siguientes:

5

1ª.- Sencillez de fabricación, por cuanto que los elementos mecánicos del juguete se elaboran a través de un proceso simplificado, en cuanto a fases operativas, que es determinante de costes muy asequibles en general.

10

2ª.- Facilidad de montaje, gracias a la organización mecánica del juguete que permite un acoplamiento rápido entre piezas, practicable por mano de obra no especializada, lo que se traduce en ahorros importantes de tiempo y energía, y

15

3ª.- Novedad funcional, determinada por un movimiento mecánico que constituye un avance importante en la técnica aplicada a la fabricación de juguetes por el aliciente que representa para la práctica de los juegos, por lo que es evidente que el Modelo solicitado adquiere una utilidad práctica singular por el beneficio o efecto nuevo que aporta a la función a que se destina.

20

Por todo ello, y para evitar posibles imitaciones, se presenta esta solicitud, pidiendo la explotación exclusiva de la idea descrita, de acuerdo con las consideraciones y puntos que se desean reivindicar, que se concretan en las páginas siguientes:

25

\_\_\_\_\_

30

\_\_\_\_\_

\_\_\_\_\_



20

1 Hecha la descripción a que se refiere la memoria  
que antecede, es preciso insistir en que los detalles de  
realización de la idea expuesta, pueden variar, es decir,  
que pueden sufrir pequeñas alteraciones, basadas siempre  
5 en los principios fundamentales de la idea, que son en esen-  
cia los que quedan reflejados en los párrafos de la des-  
cripción hecha. En efecto, el Artículo 48 del Estatuto vi-  
gente sobre Propiedad Industrial, establece como no paten-  
tables, en su apartado tercero, "los cambios de forma, di-  
10 mensiones, proporciones y materias de un objeto ya patenta-  
do" fijando así el criterio del legislador en el sentido  
de que patentada una idea que pueda dar lugar a una reali-  
dad práctica e industrializable, nadie podrá apoyarse en  
ella para, a pretexto de haber introducido ligeras modifi-  
15 caciones, presentarla como nueva y propia.

Este principio, en cuanto al alcance de la protec-  
ción del objeto patentado se refiere, se halla confirmado  
por numerosas Sentencias del Tribunal Supremo, y entre ellas,  
como más terminantes, en las de fechas 16 de Octubre de 1954,  
20 23 de Enero de 1959, 20 de Marzo de 1964 y otras.

— Establecido el concepto expresado, en cuanto a la  
amplitud que debe darse a la protección solicitada, se re-  
25 ducta a continuación la Nota de Reivindicaciones, de acuer-  
do con lo que se establece en el último párrafo del apar-  
tado tercero del Artículo 100 de la Ley, sintetizando así  
las novedades que se desean reivindicar:

#### NOTA DE REIVINDICACIONES

30 En resumen, el privilegio de explotación exclusi-  
va que se solicita, recaerá sobre las reivindicaciones si-  
guientes:



15-107

1  
5  
10  
15  
20  
25  
30

1ª.- BALANZA DE JUGUETE PERFECCIONADA, del tipo automática, que comprende una aguja que indica en un arco graduado el peso de un cuerpo dispuesto en un platillo; caracterizada esencialmente porque la cola de dicha aguja presenta una escotadura que determina un punto de tope con un brazo de palanca, cuyo brazo está articulado por un extremo al chasis de la balanza, mientras que el extremo opuesto comporta solidariamente al platillo, estando además relacionada la cola de la aguja con dicho brazo por un resorte tractor que mantiene simultáneamente al platillo elevado y a la aguja desplazada hacia un lado.

2ª.- Se reivindica por último, como objeto sobre el que ha de recaer el Modelo de Utilidad que se solicita "BALANZA DE JUGUETE PERFECCIONADA".

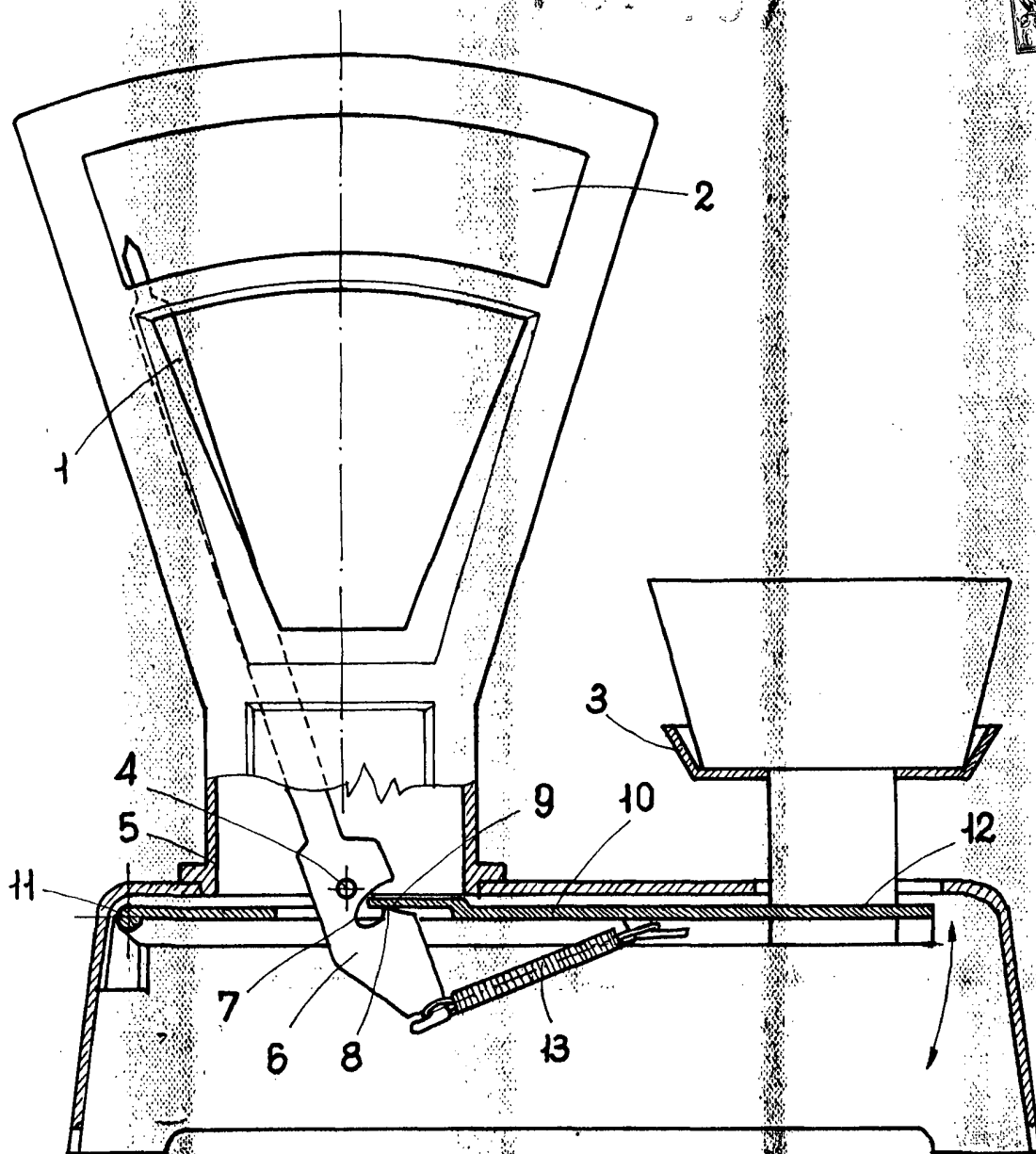
Todo conforme queda descrito y reivindicado en la presente Memoria descriptiva que consta de siete páginas mecanografiadas y dibujos adjuntos.

Madrid, 26 de marzo de 1970

BERNARDO UNGRIA

P.P.

26 MAR 1970  
ESTADO ESPAÑOL  
CINCO 810



ESCALA VARIABLE

Madrid, 26 de Marzo de 1970

BERNARDO UNGRIA

p. p.