

157163



SECCION TECNICA
CLASIFICACION I. P. O.
CLASE B-65-
SUBCLASE D

MEMORIA DESCRIPTIVA

correspondiente a la solicitud de concesión de un...

MODELO DE UTILIDAD

SOLICITANTE: DON EMILIO POVEDA PEREZ

RESIDENCIA: Moratin, 9 - VALENCIA-2

ENUNCIADO: TAPA DE RECIPIENTE CON VERTEDOR

PERFECCIONADA

Prioridad: Patente n.º del



26 MAR. 1970

1 El Estatuto vigente sobre Propiedad Industrial, de
26 de Julio de 1929, en su texto refundido publicado el 30
de Abril de 1930, establece los caracteres de patentabili-
dad de las invenciones de tipo industrial que tienen por
5 objeto obtener ventajas sobre lo ya conocido, admitiendo
por consiguiente como patentables, las nuevas máquinas, apa-
ratos, instrumentos, procesos de fabricación, etc. La am-
plitud de conceptos previstos como patentables, ha llevado
al legislador a aclarar (Artº. 46) que la enumeración con-
tenida en dicho cuerpo legal es puramente enunciativa y no
10 limitativa, haciéndola extensiva incluso a los descubri-
mientos de tipo científico (Artº. 47).

El Decreto de 26 de Diciembre de 1947, recogiendo
la Orden de 18 de Noviembre de 1935, confirma el criterio
15 legal de que también serán patentables los instrumentos, ob-
jetos, o partes de los mismos, que aporten a la función a
que son destinados, un beneficio o efecto nuevo, y en defi-
nitiva que constituyan una mejora sustancial sobre lo ante-
riormente conocido.

20 Pues bien, a tenor de lo expuesto, y en base al ar-
ticulado que recoge los conceptos expresados, debe conside-
rarse, que la invención a que se refiere la presente memo-
ria, constituye una novedad industrial, con características
y ventajas que la hacen merecedora del privilegio de explo-
tación exclusiva que por ella se solicita, premiando así
25 los méritos de quien aporta a la industria del país una me-
jora efectiva y precisamente comprendida entre las enuncia-
das por la Ley como patentables. (Arts. 46 y 47 en relación
con el 171, en su nueva redacción afectada por la Orden de
30 18 de Noviembre de 1935).



1 Pasando a describir el objeto de la invención por
la cual se solicita el presente privilegio de Modelo de Uti-
lidad se hace constar que la finalidad de la idea que vamos
5 a describir es proporcionar al mercado y al público en gene-
ral una tapa de recipiente, con vertedor perfeccionado, ca-
racterizada esencialmente por el hecho de que el ala perime-
tral de la tapa está constituida de manera que su borde in-
ferior resulta conformado exterior e interiormente para de-
terminar un nervio de ajuste sobre la boca del recipiente, -
10 mientras que en una zona radial comporta una aleta horizon-
tal constitutiva de asidero para su extracción; sobre la su-
perficie plana de la tapa y en un punto diametral opuesto -
a la aleta anterior, lleva un pico vertedor tubular inclina-
do ligeramente y cortado a inglete sobre el que se situa a-
15 voluntad una capsula-tapón de idéntica configuración, estan-
do previsto justo en el mismo diámetro del pico y la aleta-
un orificio para entrada de aire al recipiente que facilita
el vertido de la masa que contiene.

20 Con objeto de aclarar gráficamente la idea que se
describe se acompaña a esta Memoria, como parte integrante-
de la misma, un juego de dibujos en los que se representa -
lo siguiente:

25 La fig. 1ª muestra una sección en alzado de la ta-
pa. El borde perimetral 1 conforma un borde interior 2 para
el ajuste de la tapa. La aleta 3 tiene como misión facili-
tar la extracción de la tapa. El pico vertedor 4 está lige-
ramente inclinado respecto a la superficie de la tapa 5 y -
se cubre con la capsula-tapón 6 que tiene igual configura-
ción que el pico cuya parte superior 7 está cortada a ingle-
30 te. Un orificio 8 practicado en la tapa facilita la salida-



26 MAR. 1936

1 de la masa contenida en el recipiente mediante la entrada
de aire.

5 La figura 2ª nos muestra la plataforma de la ta
pa donde se aprecia la configuración de la aleta 3 y la
posición del pico vertedor 4 y el orificio 8.

De la descripción de los dibujos que antecede
se deduce prácticamente la constitución y el funcionamien
to del objeto de la invención, que es como sigue:

10 La tapa perfeccionada a que se refiere ésta me
moria está destinada a cubrir las bocas de recipientes co
mo por ejemplo los botes de leche condensada sustituyendo
al cierre hermético que éstos llevan. El pico vertedor in
clinado precisamente hacia el exterior facilita la caída
de la leche sin que ésta se derrame por los bordes del re
cipiente como sucede generalmente. El orificio 8 al dejar
15 pasar aire al exterior del recipiente facilita la caída
de la leche. Siendo fácilmente desmontable por medio de
la aleta 3 esta tapa puede emplearse repetidamente para
20 todos los botes que en un hogar se consumen y no solamen
te para los de leche condensada sino para todos aquellos
cuyo consumo no se produzca de un modo inmediato y conven
ga tenerlos resguardados del ambiente exterior.

25 No se considera necesario hacer más extensa es
ta descripción para que cualquier persona perita en la ma
teria comprenda perfectamente la idea que se desea paten
tar, así como las ventajas que de su realización industrial
han de derivarse, y que brevemente aludidas en sus puntos
más señalados son las siguientes:

30 1ª.- Sencillez de fabricación puesto que se pue
de obtener en plástico inyectado de material flexible pa-



46 MAR. 1970

1 ra facilitar su montaje sobre el recipiente y que el nervio
perimetral de la tapa ajuste perfectamente.

2ª.- La facil limpieza puesto que puede desmontar
se para su lavado como un utensilio cualquiera de la cocina

5 3ª.- Evita que los productos contenidos en los bo
tes tomen contacto con el aire ambiente durante el tiempo -
de consumo.

10 Por todo ello, y para evitar posibles imitaciones
se presenta esta solicitud, pidiendo la explotación exclusi
va de la idea descrita, de acuerdo con las consideraciones-
y puntos que se desean reivindicar, que se concretan en las
páginas siguientes:

15 -----

20 -----

25 -----

30 -----



1

Hecha la descripción a que se refiere la memoria que antecede, es preciso insistir en que los detalles de realización de la idea expuesta, pueden variar, es decir, que pueden sufrir pequeñas alteraciones, basadas siempre en los principios fundamentales de la idea, que son en esencia los que quedan reflejados en los párrafos de la descripción hecha. En efecto, el Artículo 48 del Estatuto vigente sobre Propiedad Industrial, establece como no patentables, en su apartado tercero, "los cambios de forma, dimensiones, proporciones y materias de un objeto ya patentado" fijando así el criterio del legislador en el sentido de que patentada una idea que pueda dar lugar a una realidad práctica e industrializable, nadie podrá apoyarse en ella para, a pretexto de haber introducido ligeras modificaciones, presentarla como nueva y propia.

5

10

15

20

Este principio, en cuanto al alcance de la protección del objeto patentado se refiere, se halla confirmado por numerosas Sentencias del Tribunal Supremo, y entre ellas, como más terminantes, en las de fechas 16 de Octubre de 1954, 23 de Enero de 1959, 20 de Marzo de 1964 y otras.

25

Establecido el concepto expresado, en cuanto a la amplitud que debe darse a la protección solicitada, se redacta a continuación la Nota de Reivindicaciones, de acuerdo con lo que se establece en el último párrafo del apartado tercero del Artículo 100 de la Ley, sintetizando así las novedades que se desean reivindicar:

NOTA DE REIVINDICACIONES

30

En resumen, el privilegio de explotación exclusiva que se solicita, recaerá sobre las reivindicaciones siguientes:



26 MAR. 1970

1
5
10
15
20
25
30

1ª.- TAPA DE RECIPIENTE CON VERTEDEDOR PERFECCIONADA, caracterizada esencialmente por el hecho de que el ala perimetral de la tapa está constituida de manera que su borde inferior resulta conformado exterior e interiormente para determinar un nervio de ajuste sobre la boca -- del recipiente, mientras que en una zona radial comporta una aleta horizontal constitutiva de asidero para su extracción; sobre la superficie plana de la tapa y en un punto diametral opuesto a la aleta anterior, lleva un pico vertedor tubular inclinado ligeramente y cortado a inglete sobre el que se situa a voluntad una capsula-tapón de idéntica configuración, estando previsto justo en el mismo diámetro del pico y la aleta un orificio para entrada de aire al recipiente que facilita el vertido de la masa que contiene.

2ª.- Se reivindica por último como objeto sobre el que ha de recaer el Modelo de Utilidad que se solicita "TAPA DE RECIPIENTE CON VERTEDEDOR PERFECCIONADA".

Todo conforme queda descrito y reivindicado en la presente memoria descriptiva que consta de siete páginas mecanografiadas y dibujos adjuntos.

Madrid, 26 Marzo 1.970
BERNARDO UNGRIA
P.P.



26

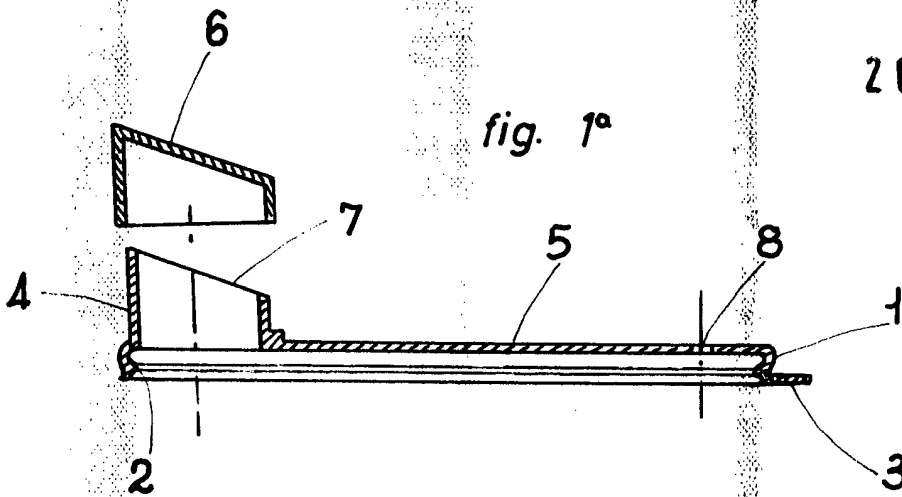
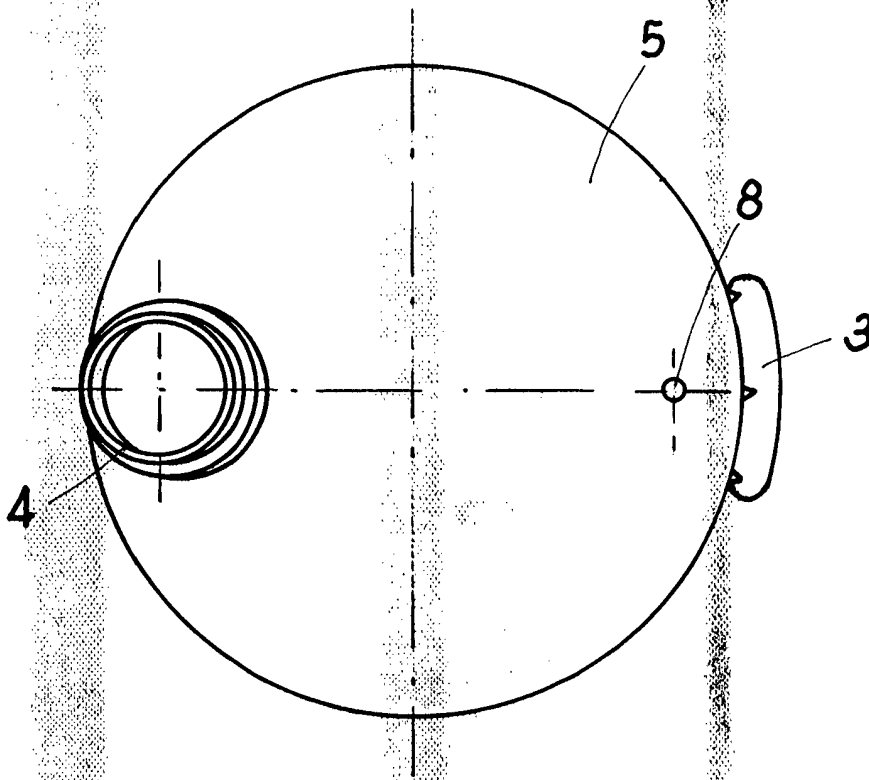


fig. 1º

fig. 2º



ESCALA VARIABLE
Madrid, 26 de MARZO de 1970
BERNARDO UNGRIA
P. P.

3814