

157161



SECCION TECNICA  
CLASIFICACION I. P. C.  
CLASE B.62  
CLASE j

# MEMORIA DESCRIPTIVA

correspondiente a la solicitud de concesión de un...

MODELO DE UTILIDAD

SOLICITANTE: COLOMA Y PASTOR, S.A.

RESIDENCIA: Alicante, 31 IBI (ALICANTE)

ENUNCIADO: "UN SILLIN PERFECCIONADO"

Prioridad: Patente ..... n.º ..... del.....

/MPR.

26 MAR



1 El Estatuto vigente sobre Propiedad Industrial, de  
26 de Julio de 1929, en su texto refundido publicado el 30  
de Abril de 1930, establece los caracteres de patentabili-  
dad de las invenciones de tipo industrial que tienen por  
5 objeto obtener ventajas sobre lo ya conocido, admitiendo  
por consiguiente como patentables, las nuevas máquinas, apa-  
ratos, instrumentos, procesos de fabricación, etc. La am-  
plitud de conceptos previstos como patentables, ha llevado  
al legislador a aclarar (Artº. 46) que la enumeración con-  
10 tenida en dicho cuerpo legal es puramente enunciativa y no  
limitativa, haciéndola extensiva incluso a los descubri-  
mientos de tipo científico (Artº. 47).

El Decreto de 26 de Diciembre de 1947, recogiendo  
la Orden de 18 de Noviembre de 1935, confirma el criterio  
15 legal de que también serán patentables los instrumentos, ob-  
jetos, o partes de los mismos, que aporten a la función a  
que son destinados, un beneficio o efecto nuevo, y en defi-  
nitiva que constituyan una mejora sustancial sobre lo ante-  
riormente conocido.

20 Pues bien, a tenor de lo expuesto, y en base al ar-  
ticulado que recoge los conceptos expresados, debe conside-  
rarse, que la invención a que se refiere la presente memo-  
ria, constituye una novedad industrial, con características  
y ventajas que la hacen merecedora del privilegio de explo-  
25 tación exclusiva que por ella se solicita, premiando así  
los méritos de quien aporta a la industria del país una me-  
jora efectiva y precisamente comprendida entre las enuncia-  
das por la Ley como patentables. (Arts. 46 y 47 en relación  
con el 171, en su nueva redacción afectada por la Orden de  
30 18 de Noviembre de 1935).

26 MAR



1  
5  
10  
15  
20  
25  
30

Pasando a describir el objeto de la invención por la cual se solicita el presente privilegio de Modelo de Utilidad se hace constar que la finalidad de la idea - que vamos a describir es proporcionar al mercado y al público en general un sillín perfeccionado, que fundamentalmente presenta su parte posterior rodeada por un tubo ahorquillado que forma una especie de respaldo o asideros estando este tubo unido colateralmente al sillín por la región central de las ramas, las cuales posteriormente descienden para unirse al portabultos, dejando una separación entre este último y el sillín aprovechable.

Con objeto de aclarar gráficamente la idea que se describe se acompaña a esta Memoria, como parte integrante de la misma, un juego de dibujos en los que se representa lo siguiente:

La figura única representada muestra una vista lateral parcial de una bicicleta con el sillín perfeccionado que se solicita acoplado .

De la descripción de los dibujos que antecede se deduce prácticamente la constitución y el funcionamiento - del objeto de la invención, que es como sigue:

Como puede apreciarse en la representación gráfica que se acompaña, el sillín perfeccionado que se solicita, se caracteriza fundamentalmente porque siendo su asiento alargado, su zona posterior está rodeada por un tubo -1- ahorquillado que forma una especie de respaldo o asideros estando colateralmente sus ramas unidas al sillín por su región paracentral -2-, a partir de la cual dichas ramas descienden para anclarse sus extremos -4- al portabultos -5- de la bicicleta convencional -6-.

20 MAR. 197



1                   Por tanto la sustentación del sillín -7- queda  
determinado por dicho tubo ahorquillado -1-3- en cuyo aco-  
plamiento en la bicicleta queda complementado por un tubo  
5 interior -8- telescópicamente anclado al cuadro o estructu-  
ra -9- de la bicicleta -6-.

                  No se considera necesario hacer más extensa esta  
descripción para que cualquier persona perita en la mate-  
ria comprenda perfectamente la idea que se desea patentar,  
así como las ventajas que de su realización industrial han  
10 de derivarse, y que brevemente aludidas en sus puntos más  
señalados son las siguientes:

                  1ª.- Sencillez de fabricación, por cuanto que -  
los elementos de acoplamiento del sillín se elaboran a tra-  
vés de un proceso simplificado, en cuanto a fases operati-  
vas, que es determinante de costos muy asequibles en gene-  
15 ral.

                  2ª.- Facilidad de montaje, gracias a la organiza-  
ción mecánica del sillín que permite un acoplamiento rápi-  
do entre piezas, practicable por mano de obra no especiali-  
20 zada, lo que se traduce en ahorros importantes de tiempo -  
y energía.

                  3ª.- Novedad funcional, determinada por un aco-  
plamiento posterior del sillín al prota-bultos que consti-  
tuye un avance importante en la técnica aplicada a la fa-  
25 bricación de bicicletas de juguete, por lo que es evidente  
que el Modelo que se solicita adquiere una utilidad prácti-  
ca singular por el beneficio o efecto nuevo que aporta a  
la función a que se destina.

                  Por todo ello, y para evitar posibles imitaciones  
30 se presenta esta solicitud, pidiendo la explotación exclu-



20 MAR. 1940

1 siva de la idea descrita, de acuerdo con las condiciones  
y puntos que se desean reivindicar, que se concretan en  
las páginas siguientes:

5 -----

10 -----

15 -----

20 -----

25 -----

30 -----



1 Hecha la descripción a que se refiere la memoria  
que antecede, es preciso insistir en que los detalles de  
realización de la idea expuesta, pueden variar, es decir,  
que pueden sufrir pequeñas alteraciones, basadas siempre  
5 en los principios fundamentales de la idea, que son en esen-  
cia los que quedan reflejados en los párrafos de la des-  
cripción hecha. En efecto, el Artículo 48 del Estatuto vi-  
gente sobre Propiedad Industrial, establece como no paten-  
tables, en su apartado tercero, "los cambios de forma, di-  
10 mensiones, proporciones y materias de un objeto ya patenta-  
do" fijando así el criterio del legislador en el sentido  
de que patentada una idea que pueda dar lugar a una reali-  
dad práctica e industrializable, nadie podrá apoyarse en  
ella para, a pretexto de haber introducido ligeras modifi-  
15 caciones, presentarla como nueva y propia.

Este principio, en cuanto al alcance de la protec-  
ción del objeto patentado se refiere, se halla confirmado  
por numerosas Sentencias del Tribunal Supremo, y entre ellas,  
como más terminantes, en las de fechas 16 de Octubre de 1954,  
20 23 de Enero de 1959, 20 de Marzo de 1964 y otras.

Establecido el concepto expresado, en cuanto a la  
amplitud que debe darse a la protección solicitada, se re-  
dacta a continuación la Nota de Reivindicaciones, de acuer-  
do con lo que se establece en el último párrafo del apar-  
25 tado tercero del Artículo 100 de la Ley, sintetizando así  
las novedades que se desean reivindicar:

NOTA DE REIVINDICACIONES

En resumen, el privilegio de explotación exclusi-  
va que se solicita, recaerá sobre las reivindicaciones si-  
30 guientes:

20 mm.



1

1ª.- UN SILLIN PERFECCIONADO, caracterizado esencialmente porque la zona posterior del asiento está rodeada por un tubo ahorquillado, cuyas ramas estan, unidas colateralmente al sillín y descienden para su acoplamiento y sustentación al porta-bultos, quedando una separación entre este último y el sillín.

5

2ª.- Se reivindica por último, como objeto sobre el que ha de recaer el Modelo de Utilidad que se solicita " UN SILLIN PERFECCIONADO ".

10

Todo conforme queda descrito y reivindicado en la presente Memoria, que consta de siete páginas mecanografiadas y dibujos que se acompañan.

Madrid, 26 marzo de 1.970

BERNARDO UNGRIA  
p.p.

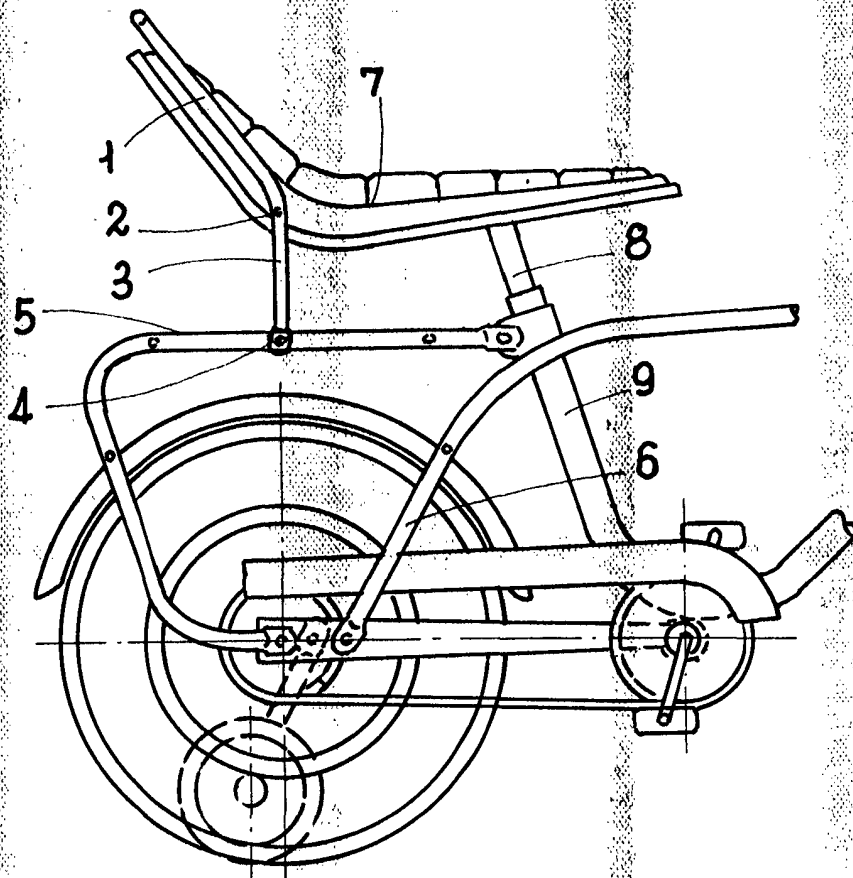
15

20

25

30

26



ESCALA VARIABLE

Madrid, 26 de Marzo de 1970

BERNARDO UNGRIA

D. P.