

157145

157145

MEMORIA DESCRIPTIVA

para solicitar

Patente de Invención en España

Por: "SISTEMAS TELEFONICOS O SIMILARES PARA ESTABLECER
CONEXIONES CON UN DISPOSITIVO DE CONMUTACION CONTENIENDO
UNO O MAS PASOS CON CONMUTADORES SELECTORES DE GRUPO".

a nombre de

STANDARD ELECTRICA, S.A.

domiciliada en Madrid, calle de Ramirez de Prado, 7

El invento se refiere a sistemas telefónicos o similares automáticos o semi-automáticos en los cuales se usan uno o más pasos de selectores de grupo.

En sistemas telefónicos o similares, llamados "sistemas de telecomunicación", se emplean sistemas de conmutación automática con selectores de grupo y selectores finales, los cuales son capaces de seleccionar una salida libre en un grupo predeterminado, o particularmente una salida determinada.



157145

y este número es invariable, pues depende exclusivamente de la construcción del conmutador.

40 El segundo tipo de conmutador selector a que se ha hecho referencia, funciona generalmente en conexión con controladores registradores y permiten, por lo tanto, tener arcos de contactos que tienen un mayor número de salidas en cada nivel que el tipo a que se ha hecho referencia primero porque el controlador registrador permite la extensión de la busca sobre un período independiente de la velocidad de envío de las indicaciones numéricas
45 que denotan el destino. En principio, sin embargo, la disposición del arco de buscador tiene las mismas limitaciones que el primer tipo de conmutador a que se ha hecho referencia porque el número de salidas en cada nivel se limita a las disponibles en cada nivel y es, por lo tanto, invariable. Esto puede conducir en muchos casos a un empleo no económico del selector.

50 El tercer tipo de selector, como ha quedado mencionado, es del tipo llamado de un solo movimiento y está generalmente construido de tal modo que todos los juegos de contactos están dispuestos en una hilera que es recorrida por un solo juego de escobillas durante una vuelta del carro porta-escobillas; o como alternativa el arco de contactos puede disponerse en dos hileras que
55 son recorridas por dos juegos de escobillas espaciadas a 180° de distancia; es más, hay diferentes dispositivos que tienen todos la misma función para permitir que todos los juegos de contactos en el arco sean alcanzados durante el ciclo de una operación del carro porta-escobillas.

60 Con tales conmutadores los juegos de contactos están subdivididos en un número de grupos según a lo indicado por las necesidades de conmutación y cada grupo puede contener cualquier número de salidas, siendo el único requisito que la suma de las salidas para cada grupo no exceda del número total de juegos de contactos que existen en el arco.

65 Una desventaja de todos los métodos de selección que usan conmutadores un solo movimiento, es que un conmutador de tal clase no puede funcionar



157145

Este invento trata particularmente de los métodos de funcionamiento por pasos de selectores de grupo en tales sistemas, en los cuales, por lo tanto, se efectúan dos funciones diferenciadas v.g. una acción selectiva necesaria para determinar un grupo de salidas particular y una acción de busca necesaria para encontrar desde el grupo de salidas seleccionado un circuito libre. La acción selectiva es directa o indirectamente controlada por el abonado que llama, quien ha, de una manera o de otra, indicado la destinación deseada de la conexión por lo cual la acción de busca tiene lugar automáticamente, siendo independiente del abonado que llama, y es efectuada por sí misma por el equipo automático.

Pueden distinguirse selectores de grupo de diferentes tipos que pueden en primer término ser divididos en los que funcionan con impulsos de avance y tienen un movimiento paso - a - paso y otros que trabajan con impulsos de reversión y en los cuales la fuerza necesaria para el movimiento se obtiene de un motor corriente; es más, hay aún otros en los cuales la fuerza puede ser obtenida bien de un motor corriente o de una fuente individual de energía, pero que no son movidas bajo el control directo de impulsos de avance y que funcionan a base del llamado principio marcador. En relación con esto, se usan bien impulsos de avance o de reversión para colocar un conmutador marcador separado, que puede ser individual a los selectores o común a varios selectores y que conecta un potencial marcador al llamado nivel marcador de arco del selector.

El primer tipo de conmutador va provisto de un arco de selector que generalmente es construido con dos niveles, conteniendo cada uno un cierto número de juegos de contactos, dando servicio cada uno a una salida individual. El movimiento selectivo se usa en este caso para llevar las escobillas del carro porta-escobillas hasta un nivel determinado y el movimiento de busca se hace dejando pasar estas escobillas sobre los diferentes juegos de contactos del nivel seleccionado. Con tal construcción, el número de salidas accesibles está siempre limitado al número disponible en cada nivel,



157145

solo y siempre requiere algún mecanismo auxiliar, v.g. un marcador, que bien tiene que ser individual para cada selector o tiene que estar provisto de un circuito de control común para el funcionamiento de varios selectores. Aunque, por lo tanto, la construcción de los conmutadores de un solo movimiento es en si misma más sencilla que la del conmutador de doble movimiento descrito, esta ventaja es en parte anulada por la complicación debida al marcador y en algunos casos por la provisión de circuitos de control comunes implica algunas dificultades. El conmutador marcador se provee en la mayoría de los casos en un circuito de control común, toda vez que un marcador por cada selector resultaría caro. Como el marcador sólo se usa durante el proceso de situar el selector en una salida libre en el grupo deseado, este conmutador no se usa casi nunca si se provee para cada selector individualmente. La provisión de un marcador en circuitos comunes de control, sin embargo, tiene también el inconveniente que, cuando el circuito de control ha sido puesto en uso para uno de los selectores, todos los demás tienen que quedar automáticamente fuera de uso, o de otro modo tendrían que esperar de alguna otra forma para que quedara libre el circuito de control, antes de estar dispuestos para continuar con una selección. Además, la presencia del circuito común de control constituye un punto vulnerable en el sistema de conmutación, toda vez que, en el caso de averías que causen a algunos de los circuitos de control el ser retenidos en asociación con otros tantos selectores, habría un gran peligro de una aglomeración del tráfico.

El invento trata de un sistema de conmutación que usa conmutadores de un solo movimiento que no requieren circuitos de control ni conmutadores marcadores, pero en los que el control de la selección y la busca puede efectuarse directamente desde registradores controladores normales, que sirven a todos los pasos de conmutación.

En algunos casos se han construido sistemas que emplean conmutadores de un solo movimiento sin usar marcadores, bien asociados con el selector o provistos en un circuito de control común, pero en el cual las conexiones marcadoras al nivel marcador del selector fueran tomadas directamente desde los re-

157145

gistradores controladores.

100 Debe hacerse resaltar que tales sistemas han sido empleados solamente en forma limitada y además en un número limitado de pasos de selección, porque tal sistema tiene el gran inconveniente de que el múltiple marcador es; o bien común a todos los registradores controladores, en cuyo caso solo puede hacerse una selección de cada vez en cada paso de selección, o está dividido en un número de ranuras que cuando es necesario están conectadas, por medio de algún dispositivo de conexión, a un determinado registrador controlador. En este caso estos dispositivos de conexión son motivo de una complicación y confusión considerable, además de ser sumamente costosos.

105 El sistema que ha de ser aquí descrito, se refiere a un método de controlar conmutadores de un solo movimiento sin emplear, en absoluto, conexiones marcadoras de modo que no hay limitación en lo que se refiere al número de conexiones que han de ser manejadas simultáneamente y no hay tampoco complicación en lo referente a la conexión del nivel marcador al registrador controlador que maneja la conexión.

110 Un posible método de llevar a cabo el control directo de la selección y busca desde registradores controladores comunes es hacer esto por medio de impulsos de reversión, por los cuales un impulso que puede tomar la forma de, bien un impulso de cierre o de apertura en un circuito cerrado, es transmitido desde un selector en movimiento al registrador controlador, bien por cada grupo de salidas a las que se llegan por cada arco de contactos individual encontrados.

115 Cuando se considera el dispositivo por el cual un impulso es transmitido para cada grupo, se verá que la manera en que los grupos pueden ser divididos sobre el arco, es bastante restringida, porque es deseable mantener esta división tan sencilla como sea posible con objeto de no complicar el dispositivo del registrador controlador, en donde un conmutador ha de ser provisto, las escobillas del cual avanzan un paso por cada impulso de rever-



157145

125 sián recibido desde el selector bajo control y que tiene la función de per-
mitir a este selector probar un grupo de salidas solamente, en una posición
particular predeterminada.

130 Se verá además, que si las salidas de un nivel fuesen divididas al azar
sobre la totalidad del arco, el conmutador en el registrador controlador po-
dría tener necesidad de tener muchas posiciones en las cuales permitiese que
el selector probase, y otras muchas posiciones en las que no le permitiese,
con lo cual se necesitará enviar un impulso de reversión cada vez que las
escobillas del selector llegan a salidas que pertenecen a un grupo diferen-
te. Los cambios en los dispositivos de las salidas de los selectores de gru-
135 po repercutirían entonces en un cambio de dispositivo en los registradores
de control, etc.

140 El sistema por el cual un impulso de reversión es transmitido por cada
contacto del arco por el que pasa una escobilla del selector, constituye una
forma del dispositivo descrito en el cual el conmutador del registrador tiene
tantas posiciones como hay juegos de contactos de arco en el selector.

Ambos dispositivos tienen las desventajas generales de requerir en el
controlador un conmutador móvil capaz de seguir los impulsos recibidos desde
el selector, con suficiente velocidad y con la más extrema exactitud.

145 El invento trata de un sistema de conmutación que emplea conmutadores
de un solo movimiento controlados directamente desde registradores controla-
dores, sin usar impulsos de reversión y sin aparatos móviles en el registra-
dor controlador.

150 La base del sistema aquí descrito es el sistema de señalización descri-
to en la Patente 156,267, y en el cual se hace uso de varias fuentes de cor-
riente que pueden usarse para caracterizar los diferentes grupos de salidas
en el arco del selector.



157145

Tan pronto como las escobillas del selector se mueven sobre el arco de contactos de una salida determinada, se transmitirá una señal desde el selector al controlador registrador, por cada salida pasada por las escobillas, es decir, una señal que es característica del grupo en cuestión y, por la cual el registrador puede saber inmediatamente si el selector encuentra un juego de contactos de arco del grupo de salidas que ha de ser seleccionado, o no.

De acuerdo con este principio no se requiere ninguna acción distintiva de selección o busca, pero el selector se mueve bajo el control del registrador controlador hasta que sus escobillas encuentran una salida que tiene en sus terminales de prueba la corriente de señal determinada para la que está ajustado el registrador controlador.

Las ventajas de este dispositivo son: que el asunto del selector puede ser extremadamente sencillo, necesitándose solamente dos relés además del selector de un solo movimiento que a su vez es de diseño sencillo, pues no necesita hacer más que un movimiento. Además la clase del sistema de señal usado permite el funcionamiento a una alta velocidad. La ausencia de impulsos en dirección de avance y reversión es asimismo de importancia, como lo es la ausencia de mecanismo para contar estos impulsos, que no existe ni en el selector ni en el registrador controlador. Es más, el sistema permite una extrema flexibilidad en la disposición de las salidas en el arco del selector, toda vez que las salidas pueden ser dispuestas de cualquier manera concebible, sin que requieran una adaptación correspondiente al registrador controlador. Debido a la ausencia de un marcador múltiple el número de selecciones simultáneas no está limitada y debido a la ausencia de circuitos comunes de control no hay una carga artificial en los selectores debido a que sea tomado el circuito común de control en uso por uno de los selectores del grupo servido.

El sistema es menos vulnerable que los que emplean circuitos de control



157145

comunes y el alambrado de los arcos de los selectores es extremadamente sencillo, porque no hay niveles marcadores que tengan que ser partidos de acuerdo con el tamaño del grupo que ha de ser servido por un circuito de control o que ha de ser servido por un juego de aparatos de conexión que establecen una conexión con los registradores controladores.

185

Descripción del funcionamiento del circuito

El invento se describe más completamente con referencia a los dibujos en los cuales está aplicado en la práctica a una central telefónica. Las figuras 1, 2 y 3 que son para ser colocadas una debajo de la otra, representan un registrador controlador, pero incluyen solamente aquellas partes del mismo que son necesarias para comprender el funcionamiento de los procesos de selección. Las figs. 4 y 5 ilustran los selectores de grupo.

190

Se supone que una llamada de un abonado es conectada por los buscadores de línea en la forma conocida y a su vez un circuito registrador es conectado al abonado que llama a través de algún tipo de circuito de unión. Los selectores de grupo de los diferentes pasos, tienen todos el mismo circuito como se muestra en la fig. 4, con la excepción de una pequeña modificación del alambrado, siendo necesario suprimir algunos de los hilos del primer selector de grupo Fig. 4. Se supone que el primer selector de grupo está permanentemente conectado al circuito del 2.º buscador de línea, y es, por lo tanto, conecionado sin previa selección. Los selectores de grupo 2.º y 3.º son idénticos. Las Figs. 1, 2 y 3 muestran el método de tres selecciones, esto es, en el selector de grupo 1.º, 2.º y 3.º, después de lo cual, se supone que se alcanza el selector final.

195

200

a) - Recepción de las cifras

Las cifras del número del abonado a las cuales ha de extenderse la conexión, son transmitidas por el abonado que llama en forma de impulso de disco, en la forma conocida. El relé 1sr es accionado cuando se origina la lla-

205



./.

mada y libera en cada abertura del contacto del disco.

107145

210 Cuando funciona la primera vez, el relé Isr excita los relés Lbr y Lhr. El relé Lbr es de liberación lenta por lo cual se mantiene accionado durante los impulsos del disco.

215 La primera cifra es almacenada en el conmutador paso-a-paso SM₁. En la primera apertura del contacto del disco, se excita el imán SM₁ a través del circuito: tierra, Isr posterior, Lbr anterior, hilo 1, devanado Imr, Dir₁ posterior, hilo 1, imán SM₁, batería, tierra. El relé Imr funciona en el primer impulso y permanece excitado durante el tren de impulsos de una cifra. El conmutador SM₁ avanza cada vez que el relé Isr libera, y finalmente se detiene en una posición que corresponde a la cifra transmitida por el abonado.

220 El relé Isr, durante el tiempo entre cifras, permanece en su frente durante tiempo suficiente para liberar al relé Imr. El conmutador IM permaneció accionado por el relé Imr durante la recepción de la cifra, después de lo cual las escobillas avanzan a la posición 1 y ahora el relé Dir₁ funciona. El relé Dir₁ cambia el circuito de avance del conmutador SM₁ a SM₂ de modo que la segunda cifra será recibida por el conmutador SM₂ de la misma manera que la primera cifra fue recibida por SM₁. El imán del conmutador IM es de nuevo mantenido excitado durante la recepción de los impulsos de disco y después el relé Dir₂ funciona, por lo cual la tercera cifra es dirigida al conmutador SM₃. Al recibirse la 3.^a cifra el relé Dir₃ es excitado. Siendo
225 la recepción de más cifras fuera del margen de este ejemplo, no se muestra en el dibujo.
230

El relé Chr es controlado en el frente del relé Isr y, por consiguiente, sigue los impulsos de la primera cifra. El objeto de este relé se verá más adelante.

235 b) - Prueba de corriente alterna

Tan pronto como el primer impulso de la primera cifra ha sido regis-



./.

107145

240 trega por el conmutador SM_1 el primer selector de grupo empieza a girar con
objeto de buscar un segundo selector de grupo libre en el grupo indicado por
el conmutador SM_1 . Para fines de simplicidad se considerará primero selec-
tores de 100 posiciones con 10 grupos de salidas teniendo cada grupo 10 sali-
das. El selector tiene su posición normal enfrente del grupo que correspon-
de a la cifra "0". El siguiente grupo corresponde a la cifra "1" empieza 10
245 terminales más adelante, el grupo para la cifra "2" de nuevo 10 terminales
más adelante, etc. Se supone por ahora que la llegada de los impulsos del
disco es más rápido que el avance de las escobillas del selector sobre los
diferentes grupos, de modo que cuando las escobillas del conmutador SM_1 se
detienen en el terminal correspondiente a la cifra enviada, las escobillas
del selector no han llegado aún a la primera salida del grupo correspondiente.
Más tarde se explicará en el párrafo "Busca" que el funcionamiento del circui-
250 to es correcto bajo todas las condiciones de conmutación con diferentes lími-
tes de tiempo.

Tan pronto como el registrador es conectado, el relé Ar funciona a tra-
vés del circuito: Tierra, escobilla y terminal normal "a" del conmutador SM_1 ,
hilo 3, Lhr anterior, hilo 5, hilo "b" (Figs. 1, 4) Br posterior (Fig. 4),
255 Ar posterior, Ar, batería, tierra. Ar se cierra a través del hilo "d" y 2 a
Lhr anterior.

El imán de fuerza P, Fig. 4, del conmutador selector es ahora excitado
y el carro porta-escobillas, por lo tanto, empieza a girar en el circuito a
través de: tierra, escobilla y primer terminal "a" del conmutador SM_1 , termi-
260 nal "N" y escobilla "c" del conmutador CM, hilo 10, Vtr posterior, hilo 12,
Ftr posterior, Vrr posterior, hilo "a" Br posterior (Fig. 4), Ar anterior,
imán P, batería.

El fundamento de la selección es la comparación de la señal de corrien-
te alterna recibida del selector de grupo con la señal de corriente alterna
265 disponible sobre el arco "b" de los conmutadores SM_{1-3} . Estas dos corrientes



157145

son recibidas en el registrador controlador que tiene el equipo necesario para la comparación. Este equipo se muestra en la fig. 2 en una caja separada e incluye los transformadores HC₁, HC₂, VT, válvulas electrónicas T₁, T₂ y el relé Vtr.

270 El funcionamiento de este equipo ha sido descrito detalladamente en la Patente 156,267.

La corriente de señal a la cual se ha hecho referencia allí, corresponde aquí a la corriente alterna recibida del circuito de selector por el cual la corriente de referencia es la corriente alterna conectada sobre los arcos de los conmutadores SM₁₋₃.

El circuito de la corriente de señal puede ser trazado como sigue: Fuente de C.A., resistencia de 100 ohmios, contacto de repose, jack de ocupación BJ, Ar posterior en el segundo selector de grupo que no se muestra, escobilla "d" del primer selector de grupo, Fig. 4, Br posterior, Ar anterior, hilo "e", Str posterior, hilo 6 y devanado primario de HC₁.

280 El circuito de la corriente de referencia es como sigue: Fuente de C.A., Fig. 3, resistencia de 100 ohmios, terminal "b" del selector SM₁ al que estaba ajustado, terminal normal y escobilla "d" del conmutador CM, hilo 8, y devanado primario del transformador HC₂, Fig. 2.

285 En el momento en que el equipo receptor detecta que la corriente de señal y la corriente de referencia están en fase, la válvula de cátodo frío T₂ se ioniza, el relé Vtr funciona y, en consecuencia, el selector se detiene en el terminal de una salida del grupo deseado.

290 Al excitarse el relé Vtr, se excita el relé Ftr a través del circuito: tierra, escobilla "A" y terminal "1" del arco del conmutador SM₁, terminal "N" y escobilla "c" del conmutador CM, hilo 10, Vtr anterior, hilo 13, Ftr posterior, devanado del relé Ftr, batería, tierra.



157145

295 El relé Ftr prepara un circuito de cierre para sí mismo a través del devanado de Fhr y abre el circuito de Chr. Este último relé desconecta el positivo de batería de 130 v. del ánodo de la válvula T₂. Vtr es liberado, por lo cual la tierra de corto-circuito del relé Fhr es desconectada y este relé funciona ahora en serie con el relé Ftr a través de Vrr posterior y Lhr anterior. El relé Fhr vuelve a cerrar el circuito de funcionamiento del relé Chr que funciona de modo que la lámpara T₂ luce de nuevo, siendo aún transmitida la corriente alterna desde el selector. El relé Vtr funciona de nuevo y cierra el siguiente circuito para el relé Str: tierra en la armadura de Vtr, hilo 13, Fhr anterior, devanado del relé Str, batería, tierra.

300

El funcionamiento del relé Str significa que la prueba de corriente alterna ha sido completada y ahora el registrador procede con la prueba de corriente continua.

305

La prueba de corriente alterna se repite dos veces en la forma anterior, con objeto de asegurar que el selector está parado, después de haberse detenido en los terminales de la salida en uso.

c) - Prueba de corriente continua

310 El relé Str cierra el siguiente circuito de prueba de corriente continua: tierra, Str anterior, devanado de 2000 ohmios de Tr, Gbr posterior, hilo "b", Br posterior (Fig. 4), Ar anterior, devanado "I" de Br, escobilla "c" del primer selector de grupo, Ar posterior, resistencia de 600 ohmios batería en el 2.º selector de grupo que no se muestra, tierra.

315 En este circuito solo funciona el relé Tr, mientras que el relé Br debido a la alta resistencia de 2000 ohmios del relé Tr, no funciona. Tr anterior conecta el relé Dtr y su devanado de baja resistencia de 25 ohmios en paralelo con un devanado de alta resistencia de 2000 ohmios haciendo, por lo tanto, que el potencial de prueba que es efectivo a través de 600 ohmios, esté ocupado para otras llamadas y al mismo tiempo conmutando la corriente

320



de modo que Br puede funcionar. El relé Dtr es un relé marginal y puede funcionar únicamente si está conectado sólo el potencial de prueba. Por la excitación del relé Dtr, también se excita el relé Sar. El relé Sar excita el conmutador paso-a-paso OM y al mismo tiempo excita el relé Vrr.

325 El relé Vrr abre el circuito de cierre de Fhr y Ftr que libera juntas con Str. El relé de prueba, sin embargo, permanece accionado debido a la tierra de doblaje conectada al frente de Tr a través del frente de Sar. El relé Vrr libera al relé Chr de modo que la válvula T₂ se apaga y el relé Vtr libera.

330 Después de ser excitado, el relé Sar se cierra sobre el contacto interruptor del conmutador OM, con objeto de asegurar que el conmutador OM está completamente excitado. Cuando el primer selector de grupo está conexionado por completo por el relé accionado Br, y el relé de conexión Ar en el 2.^o selector de grupo está excitado, el potencial de prueba de 600 ohmios se desconecta. Esta parte del funcionamiento del circuito se dará en detalle a continuación.

335 En el registrador controlador el relé Dtr libera cuando el potencial de prueba es desconectado y si el selector OM en este momento está ya excitado por completo, el relé Sar libera. Las escobillas del conmutador OM avanzan ahora un paso y llegan al terminal 1.

340 El relé Sar libera el relé Vrr, y este a su vez permite la nueva operación del relé Chr de modo que ahora el equipo de recepción está dispuesto para la prueba siguiente.

345 La tierra del circuito de baja resistencia del relé Tr y del relé Dtr es controlado sobre diferentes contactos. Los detalles de este circuito se darán en el párrafo "Busca".



157145

d) - Conexión completa del selector de grupo

350 Como ha sido mencionado el relé Br en el primer selector de grupo empieza a funcionar tan pronto como el devanado de alta resistencia del relé Tr es shuntado por el relé Dtr. El relé Br es un relé de funcionamiento algo lento, debido a que su segundo devanado II es puesto en corto-circuito con objeto de cubrir el tiempo de liberación de los relés de prueba en el caso de pruebas simultáneas por dos o varios circuitos.

355 Tan pronto como el relé Br funciona, lo primero que hace es desconectar el corto-circuito en su devanado II, facilitando, por lo tanto, un circuito de cierre a la batería a través de la resistencia de 600 ohmios. Además pone en corto-circuito su devanado de funcionamiento I a través de un contacto anterior que cierra más tarde que el contacto posterior que desconecta el corto-circuito del devanado II que abre.

360 La corriente de señal aún disponible desde el segundo selector de grupo a través de la escobilla "d" del primer selector de grupo es puesta en ocupación por un contacto a tierra conectado a través del frente del relé Br. Los contactos de la izquierda se conectan a través de los hilos "b" y "c" de tal modo que el potencial de prueba del 2.º selector de grupo a través de la escobilla "c" está continuamente retenido.

370 Cuando el relé Str después de una prueba de corriente alterna con éxito, ha funcionado, ha desconectado el devanado primario del transformador EE₁ y lo ha reemplazado por un segundo devanado de baja resistencia II del relé Dtr. Cuando el relé Br se excita conecta este segundo devanado del relé Dtr por su contacto exterior de inversión al hilo "c" en paralelo con el otro devanado I del relé Dtr. El contacto interior de inversión en el lado izquierdo conecta a través del hilo "b" hacia el segundo selector de grupo. En este momento el potencial de prueba es retenido por el segundo devanado del relé Dtr.

375 En el momento en que el hilo "c" está conectado por completo, el circuito



107145

de baja resistencia del relé Tr y relé Dtr excita el relé Ar del segundo selector de grupo en el siguiente circuito: tierra, Sar anterior, devanado primario I del relé Dtr, Tr, Gbr posterior, hilo "b", Br anterior (Fig. 4), escobilla "b" del primer selector de grupo, Br posterior, Ar posterior, batería en el segundo selector de grupo que no se muestra, tierra.

380

El relé Ar funciona en este circuito y se cierra a través de la escobilla "d", Fig.4, a la tierra disponible a través del frente del relé Br en el primer selector de grupo. La corriente alterna que en cualquier caso estaba en corto-circuito por la tierra antes indicada se desconecta ahora en Ar posterior en el 2.º selector de grupo. El relé Ar también desconecta el potencial de prueba de C.C. de 600 ohmios que causa la liberación del relé Dtr en la forma arriba descrita.

385

e) - Fallo en la prueba de corriente alterna

La prueba de corriente alterna se repite con objeto de asegurar que el selector de grupo hace contacto, después de detenerse, con el terminal "d" del selector de grupo del paso siguiente. Si las escobillas del selector se detienen demasiado adelante de modo que el circuito a través de la escobilla "d" se abre, el funcionamiento del circuito cambia como sigue:

390

En la primera operación del relé Vtr, los relés Ftr y Fhr también funcionan en la forma conocida. El relé Gbr vuelve a conectar positivo de batería a la válvula T₂, pero el relé Vtr ahora no funciona y, en consecuencia, el relé Kir se excita en el circuito: tierra, en el contacto de armadura del relé Vtr, Vtr posterior, hilo 12, Ftr anterior, relé Kir, batería, tierra.

395

El relé Kir excita el relé Vrr que libera los relés Ftr y Fhr. El relé Kir tiene que liberar tan pronto como el relé Fhr abre en el frente de modo que Vrr al liberar, vuelve a establecer las condiciones de prueba de corriente alterna como antes. El imán de fuerza del selector de grupo se excita de

400



157145

nuevo y el carro porta-escobillas continúa buscando otra salida libre en el grupo deseado.

405 f) - Fallo en la prueba de corriente continua

La prueba de corriente continua puede fallar si el selector se detiene con retraso de modo que el circuito a través de la escobilla "c" se abre, e en caso de que el potencial de prueba sea mantenido ocupado por otro circuito que acabe de probar la misma corriente alterna o bien otra razón puede ser que el fusible de la salida conectada no exista.

410

En todos estos casos el relé Tr no funciona con lo cual se excita el relé Gbr.

El relé Gbr desconecta el relé de prueba Tr y conduce el hilo "b" al cátodo de control de la válvula de ^{ayuda} cátodo fría T₃. Al mismo tiempo el relé Gbr excita el cuadro de fuerza P del selector a través del hilo "a". El carro porta-escobillas deja la posición en la cual no ha tenido éxito la prueba de corriente continua y tendrá que avanzar hasta que alcanza el primer potencial de prueba de cualquier salida libre.

415

El ^{ayuda} cátodo de control de la válvula T₃ está permanentemente conectado a un positivo de batería de unos 30 v. El ^{cátodo} cátodo de control está conectado a tierra ^{a través de Fsr y 1500 ohms.} La válvula por lo tanto, no se encenderá en potencial de prueba ocupado porque los 30 v. no son suficientes para efectuar la descarga. Tan pronto como es encontrado un potencial libre de 48 v., la diferencia de potencial aumenta a 78 v. y la válvula se enciende. El relé Fsr funciona y detiene el selector en los terminales de una salida libre, el que, desde luego, no pertenece necesariamente al mismo grupo que la salida probada antes. El relé Fsr excita Vrr que ahora en la forma conocida, causa la liberación de los relés Fhr, Ftr, Str, así como Chr y Vtr.

420

425

La liberación del relé Str es seguida por la del relé Gbr con lo cual se apaga la válvula T₃ y el relé Fsr libera. El circuito está ahora dispuesto para

430



157145

empezar de nuevo la prueba de corriente alterna. Si, por lo tanto, el selector de grupo está ahora detrás de los contactos indicados por la corriente de referencia, el selector tendrá que empezar a girar de nuevo.

g) - Busca

435 El dispositivo de busca tiene que acelerar la selección y efectúa la rotación de las escobillas del selector simultáneamente con la recepción de la indicación numérica, determinando el grupo de salidas en el cual tiene que seleccionarse la salida libre.

440 El primer requisito en relación con la busca, es que las salidas de los pases de conmutación sean conectados a los arcos de los selectores precedentes en el mismo orden que la numeración del disco por el cual el abonado envía las cifras. El segundo requisito es que el tiempo tardado por las escobillas del selector en pasar sobre los terminales de cualquiera de las salidas, debe ser mayor, o por lo menos igual, al tiempo de un impulso del disco. Es necesario además proveer al selector de grupo con una posición de
445 reposo desde la cual sus escobillas arrancan en su operación de busca.

El segundo requisito se refiere a la velocidad a la cual tienen que girar las escobillas del selector. Esta velocidad dependerá del número de salidas en los diferentes grupos. Los grupos grandes pueden ser divididos en otros más pequeños repartidos sobre el arco en cualquier manera conveniente, pero la parte que es primero encontrada por las escobillas del selector, al girar, deben tener un tamaño lo bastante grande para necesitar un tiempo de rotación por lo menos igual a un impulso del disco.

450 La posición de reposo de las escobillas del selector debe de ser tal, que normalmente el carro porta-escobillas esté una salida en retardo de la posición del conmutador pase-a-pase SM. Si, por lo tanto, el selector llega a la primera salida de un grupo, el conmutador SM conectará ya la corriente de referencia del grupo siguiente y las escobillas del selector no se detienen. Si, sin embargo, las escobillas del conmutador SM han sido ya situadas



460 en la posición requerida, las escobillas del selector se detienen en la primera salida libre, toda vez que la corriente de señal es ahora idéntica a la corriente de referencia. Sin embargo, la salida no ocupada encontrada de esta manera no puede ser conectada definitivamente hasta que la liberación del relé lento L_{mr} indica con certeza que no se enviarán más impulsos,
 465 esto es, que el número recibido está completo.

La velocidad del disco puede ser muy variable siendo, por ejemplo, de 8 ó 14 pasos por segundo. En el caso de un disco muy lento el selector puede llegar a alcanzar una salida libre mientras ésta está aún marcada por la posición del conmutador SM respectivo. La válvula T_2 funciona en este caso
 470 y las escobillas del selector se detienen. Si ahora se recibe un nuevo impulso la válvula T_2 tiene que ser apagada y las escobillas del selector giran de nuevo. También en el caso que se acaba de mencionar, puede darse que todas las salidas del grupo estén ocupadas de modo que las escobillas del selector no pueden detenerse pero pasan a las salidas del grupo siguiente.
 475 Como resultado de esto, las escobillas del selector pueden avanzar demasiado, esto es, detrás del grupo marcado por SM . La selección, sin embargo, será bien hecha bajo todas las circunstancias toda vez que las escobillas del selector pueden detenerse solamente con una corriente de señal predeterminada. Las escobillas del selector tendrán que continuar su rotación hasta que en-
 480 cuentren una salida libre del grupo requerido.

Estos requisitos son llevados por las siguientes disposiciones de circuitos:

Las escobillas del primer selector de grupo empiezan a girar cuando las escobillas del conmutador SM_1 son avanzadas por el primer impulso al terminal
 485 1. El relé Chr sigue los impulsos y en cada apertura desconecta la batería de 130 v. del ánodo de la válvula T_2 . Tan pronto como la cifra está completa el relé Chr permanece excitado, mientras que el relé Emr libera y el conmutador IM avanza un paso. El relé Dir_1 funciona y facilita tierra de retención



./.

157145

490 para Chr a través del arco "a" del conmutador OM. El relé Chr permanece accionado hasta que se termina la selección y es liberado por el relé Vrr.

Si las escobillas del selector de grupo, por causa de un disco lento, se paran en el terminal de una salida que no es la deseada, el relé Chr libera cuando es recibido el impulso siguiente y apaga la válvula T₂ liberando así el relé Vtr y forzando al selector de grupo a abandonar su posición.

495 Cuando el relé Chr vuelve a funcionar, las escobillas del conmutador marcador SM₁, están ya en la posición siguiente y conectan otra corriente de referencia.

500 Si la primera selección ha terminado antes de que se envíe la segunda cifra, o mientras está siendo enviada el relé Chr de nuevo sigue los impulsos que actúan sobre el relé Isr y la busca se efectúa por el segundo selector de grupo en la forma descrita antes.

505 Una salida probada por la corriente alterna, puede solamente ser definitivamente conectada cuando el relé Eur es liberado. Cuando la prueba de corriente alterna se termina y el relé Str funciona, solamente el devanado de alta resistencia de Tr se conecta hacia el potencial de prueba, y aún no es conectado ningún circuito para el devanado de baja resistencia del relé Tr y, por consiguiente, del relé Dtr. Este circuito se cerrará, como puede verse en el dibujo, tan pronto como el relé Iur libera. Por otra parte, si la cifra ha sido ya recibida cuando se efectúa la prueba de corriente alterna, la salida es inmediatamente conectada por la prueba completa de corriente continua debido a la tierra provista a través del frente del relé Dir y del arco "b" del conmutador OM, esto es, independientemente del posterior del relé Iur que puede ya estar abierto debido a la recepción de la cifra siguiente.

510 h) - Variaciones del circuito

515 Los circuitos anteriores han sido explicados y sus operaciones han sido descritas a modo de ejemplo solamente, pero es evidente que el invento no se limita solamente a los dispositivos descritos y que varios métodos alternativos son asimismo posibles.



107145

520 Por ejemplo, con los circuitos descritos, los conmutadores selectores
525 tienen una posición de reposo a la cual son vueltos al final de cada llamada,
estando el circuito disponible para la llamada siguiente solamente cuando la
posición de reposo es alcanzada. Esto puede variarse de modo que no se provee
posición de reposo, en cuyo caso el contacto de reposo, algunos contactos de
530 relés y alambrados de conexiones necesarios para el retorno a posición normal,
pueden ser omitidos. En este caso puede ser preferible omitir la caracteris-
tica conocida por "busea", v.g. el dispositivo que permite a un selector de
grupo empezar su movimiento mientras la indicación numérica que gobierna la
selección está siendo recibida en el registrador controlador, y en vez de
comenzar la acción de selección y busca solamente cuando la indicación numéri-
ca ha sido recibida completamente.

535 El conmutador selector de grupo puede ser de diferentes tipos. Los
ejemplos que aquí se muestran son del tipo de un solo movimiento con un mo-
tor motriz común, pero el sistema permite igualmente usar conmutadores con
movimiento individual paso-a-paso o movimiento por un motor individual de
540 cualquier tipo.

545 En el sistema aquí descrito a modo de ejemplo, el potencial caracteris-
tico es abierto en un contacto del relé del circuito del selector inmediata-
mente después de la conexión desde un selector precedente. Esto no es esen-
cial para el funcionamiento del sistema pero es únicamente para permitir que
550 la escobilla de un selector en busca pase un terminal ocupado sin que las
escobillas se detengan momentáneamente. Omitiendo este contacto las acciones
de selección y busca serían segregadas, porque las escobillas del conmutador,
primero de todo, en un movimiento continuo, irían a la primera salida de un
grupo y subsiguientemente comenzarían un movimiento paso-a-paso desde un ter-
555 minal al siguiente de un grupo, hasta que se encontrase un terminal libre
siendo el terminal probado para libre u ocupado mientras el conmutador se de-
tiene sobre el mismo.



157145

550

555

560

565

El dispositivo de los dos relés en el circuito es asimismo susceptible de variación. Por ejemplo, el circuito puede fácilmente ser diseñado de modo que el relé de conexión sea liberado por el funcionamiento del relé de conmutación completa, haciéndose entonces que el último relé retenga al selector precedente de una manera independiente del primer relé. Otra posibilidad es diseñar el circuito de tal modo que el relé de conexión esté accionado todo el tiempo que el circuito esté ocupado para una conexión, pero que el segundo relé, llamado de conexión - completo en la descripción, esté conectado diferencialmente, de modo que necesite funcionar solamente durante la acción de selección y busca. Esto conduce aún a otra posibilidad v.g. combinar la función del imán de fuerza del conmutador con la del último relé mencionado colocando los resortes del contacto relevador en el ensamblado del imán de modo que sean accionados solamente cuando el imán del conmutador sea excitado. De esta manera puede omitirse la bobina y armadura del segundo relé. Un circuito de esta clase, que por lo tanto, tiene solamente un relé, se muestra a modo de ejemplo en la Fig. 5. En esta figura las escobillas "a", "b", "c", "d" están en terminales de la posición de reposo. Los contactos de armadura P1, P2, P3 y P4 son accionados desde el imán del selector.

Este invento corresponde a una Patente presentada en Holanda el 20 de Mayo de 1941, señalada con el N.º 101.409 y se acoge, per lo tanto, a los beneficios que conceden los convenios internacionales en vigor.

----- N O T A -----

570

575

Los puntos de invención propia y nueva que se presentan para que sean objeto de esta Patente de veinte años, son los siguientes:

1. - Sistemas telefónicos o similares para establecer conexiones a un dispositivo conmutador que incluye uno o más pasos conmutadores selectores de grupo del tipo en los cuales las escobillas, durante la operación de un ciclo del carro porta-escobillas, se hacen pasar consecutivamente sobre todos los juegos de contactos del arco, a cuyos contactos de arco están conectadas sali-



./.

107145

das que pueden ser divididas, de cualquier manera concebible, en un número de grupos, cuyas salidas individuales no están necesariamente dispuestas en orden consecutivo, y que está adaptado para extender una conexión a una salida libre en un grupo seleccionado y donde también está presente un equipo registrador controlador que, para el fin de establecer una conexión a través de dichos conmutadores, puede ser empleado temporalmente por cualquier conmutador del primero de los pasos referidos, y está adaptado para recibir y registrar las indicaciones numéricas correspondientes a la destinación de la conexión que ha de ser establecida, caracterizado en que las acciones de selección y busca de cualquiera de dichos conmutadores están controladas directamente desde el registrador controlador, y que una señal característica para cada grupo de salidas es transmitida desde el conmutador selector en movimiento al conmutador registrador, a través de los pasos de selector precedentes, si los hay, por cada salida encontrada.

2. - Un dispositivo de conmutación según se reivindica en el punto 1, caracterizado en que los diferentes grupos de salidas en cada paso selector están caracterizados por la presencia, en el terminal de prueba de cada salida, de un potencial de corriente alterna o corriente continua, de la cual una o más de las características eléctricas son diferentes para cada grupo.

3. - Un dispositivo de conmutación de acuerdo con los puntos 1 y 2 caracterizado en que cada selector conmutador, para el fin de establecer una conexión, efectúa simultáneamente una acción de selección y busca, bajo el control de un registrador controlador, de tal forma que el circuito que causa el movimiento del carro porta-escobillas del conmutador selector, se cierra en el registrador controlador hasta que es encontrada una salida que tenga en su terminal de prueba un potencial con características eléctricas a las cuales está ajustado para responder el equipo receptor de señal en el registrador controlador, en función de las indicaciones numéricas recibidas para denotar el destino conexión, en cuyo momento el registrador controlador cause el cese



157145

del movimiento del carro porta-escobillas y las escobillas se detengan en los terminales de la salida así encontrada.

610 4. - Un dispositivo de conmutación de acuerdo con los puntos 1, 2 ó 3, caracterizado en que el potencial característico está presente en el terminal de prueba de una salida, solamente cuando esta salida está en condición libre y dispuesta para manejar una conexión y, por lo tanto, no se efectúa ninguna acción desde el registrador controlador cuando pasa los terminales de líneas ocupadas en el grupo deseado.

615 5. - Un dispositivo de conmutación según se reivindica en cualquiera de los puntos precedentes caracterizado en que se evitan conexiones simultáneas a la misma salida por dos o más conmutadores selectores que llegan a una salida libre simultánea o consecutivamente, por la conexión en el registrador controlador de medios por los cuales después del cese del movimiento de las escobillas del conmutador selector, se hace una prueba para la presencia de 620 un potencial libre de corriente continua en la salida probada, de tal modo que esta salida es conexiónada, debido a la reducción, p. e., desde el registrador controlador, del potencial de corriente continua referido, por uno solo de los selectores conmutadores en conjunción con la cooperación del registrador controlador, con exclusión de todos los otros conmutadores selectores 625 y registradores controladores a los que se hace entonces proceder con sus acciones de selección y busca.

630 6. - Un dispositivo de conmutación de acuerdo con los puntos 4 y 5 caracterizado en que después de la detención de las escobillas de un conmutador selector en movimiento en una salida libre en el grupo deseado un relé de conmutación-completa en el conmutador referido es hecho funcionar desde el registrador controlador cuando el terminal probado es conectado definitivamente cuyo relé efectúa las operaciones de conmutación necesarias para traer el 635 circuito al conmutador selector en las condiciones de conversación y para hacer el potencial característico en el terminal de prueba de la salida probada, inefectivo para otros conmutadores selector en selección o busca.



157145

7. - Un dispositivo de conmutación de acuerdo con los puntos 5 y 6 caracterizado en que el relé de conmutación completa en un selector que se ha detenido en una salida, en la dirección deseada, es hecho funcionar desde un potencial de corriente continua provisto en esta salida.

840 8. - Un sistema de conmutación de acuerdo con los puntos 5, 6 y 7 caracterizado en que el potencial de corriente continua "libre" en la salida probada provisto para evitar el empleo simultáneo por más de un conmutador buscador, se usa también para excitar el relé de conmutación-completa en el conmutador selector que conecta esta salida, teniendo un devanado de este relé conectado en serie con el circuito de prueba del potencial de corriente al registrador controlador.

850 9. - Un dispositivo de conmutación de acuerdo con el punto 8 en que el relé de conmutación-completa cuando excitado cierra en un circuito independiente del registrador controlador y del potencial de corriente continua en la salida conectada, y después (p.e. poniendo en corto-circuito su devanado) facilita una conexión física directa desde los arcos de los conmutadores precedentes a la escobilla a través de la cual es excitado el relé.

855 10. - Un dispositivo de conmutación de acuerdo con cualquiera de las reivindicaciones 4-9, caracterizado en que se provee un relé de conexión en el conmutador selector, cuyo relé se hace que funcione tan pronto como el registrador controlador está conectado por completo a este conmutador a través de un conmutador precedente o de otra forma, y que, cuando accionado desconecta el potencial de corriente característica de los terminales de prueba de los arcos de contacto de conmutadores precedentes, y también desconecta el potencial de corriente continua "libre" provisto para evitar el empleo simultáneo por más de un conmutador buscador y en el cual este relé una vez excitado es hecho que retenga independientemente de registrador controlador.



./.

157145

665 11. - Un dispositivo de conmutación según se reivindica en cualquiera de los puntos anteriores, caracterizado en que el registrador controlador, después de haber detenido un selector en los terminales de la salida deseada, verifica la existencia de un potencial de corriente continua en el circuito de esa salida, y si encuentra este potencial ausente por cualquier motivo hace que el conmutador renueve su acción de selección y busca.

670 12. - Un sistema de conmutación de acuerdo con cualquiera de las reivindicaciones precedentes caracterizado en que bien la escobilla del conmutador selector a través de la cual se obtiene acceso a los potenciales característicos de las salidas conectadas en el arco, o la escobilla a través de la cual se obtiene acceso al potencial de corriente continua "libre" en las salidas por medio de las cuales se evita la conexión simultánea, está diseñado de tal manera, que se cierra después de que todas las otras escobillas cuando llegan a un juego de contactos y abren antes que todas las otras escobillas cuando dejan un juego de contactos, y medios en el registrador controlador por los cuales subsiguientemente a la detención de un conmutador selector en los terminales de una salida deseada se efectúa una comprobación para la presencia del potencial característico o para la presencia del potencial de corriente continua "libre" referido, o para la presencia de ambos potenciales con objeto de asegurar si dicha escobilla, en realidad, descansa en el terminal, con lo cual se obtiene la certeza de que el carro porta-escobillas del conmutador selector se ha detenido, en realidad, en tal posición que sus escobillas están en contacto con todos los contactos de arco de la salida.

680 13. - Un dispositivo de conmutación de acuerdo con cualquiera de las reivindicaciones precedentes, caracterizado en que el conmutador selector tiene una posición normal, a la cual son vueltas las escobillas bien al comienzo o a la terminación de una conexión.

690 14. - Un dispositivo de conmutación de acuerdo con cualquiera de los puntos 1 a 12 caracterizado en que el conmutador selector no tiene posición de reposo y en el cual el carro porta-escobillas, cuando la conexión es liberada permanece en la posición ocupada durante la última conexión manejada.

./.



157.145

695

15. - Un dispositivo de conmutación de acuerdo con cualquiera de los puntos precedentes, caracterizado en que el registrador controlador recibe las indicaciones numéricas que indican el destino de la conexión, en forma de impulsos numéricos y en que en el registrador controlador también se proveen medios que hacen que cada conmutador selector usado para llevar a cabo la conexión, empiece su movimiento de selección y busca de un terminal libre en un grupo deseado, al tiempo que son recibidos los impulsos numéricos que controlan la selección del grupo de salidas deseado en los arcos de contactos del conmutador selector en consideración.

700

705

16. - Un dispositivo de conmutación de acuerdo con cualquiera de los puntos precedentes caracterizado en que los conmutadores selectores están provistos con dos relés solamente uno de los cuales es el relé de conexión y el otro el relé de conmutación-completa.

710

17. - Un dispositivo de conmutación de acuerdo con cualquiera de los puntos 1 a 5 caracterizado en que el imán de fuerza del conmutador actúa en resortes de contacto que cuando las escobillas del conmutador se detienen en una salida en su arco, efectúa cambios de circuito para poner el circuito en condición de conversación.

715

18. - Un dispositivo de conmutación de acuerdo con el punto 17, caracterizado en que en el conmutador selector, solamente se provee un relé, p.e., el relé de conexión, que se hace funcionar tan pronto como el registrador controlador está conectado por completo a este conmutador, y el cual, cuando accionado, desconecta el potencial característico, de los terminales de prueba en los arcos de los conmutadores precedentes, y también abre el circuito en el cual el carro porta-escobillas del conmutador selector es vuelto a posición normal, cuyo relé es retenido accionado hasta el fin de la conexión.

720

19. - Sistemas telefónicos o similares para establecer conexiones con un dis-



157145

positivo de conmutación conteniendo uno o más pases con conmutadores selectores de grupo.

Tal y como se ha descrito en la Memoria que antecede, representado en los dibujos que se acompañan y con los fines que se han especificado.

Esta Memoria consta de veintisiete hojas escritas por una sola cara.

Madrid 18 de Mayo de 1942

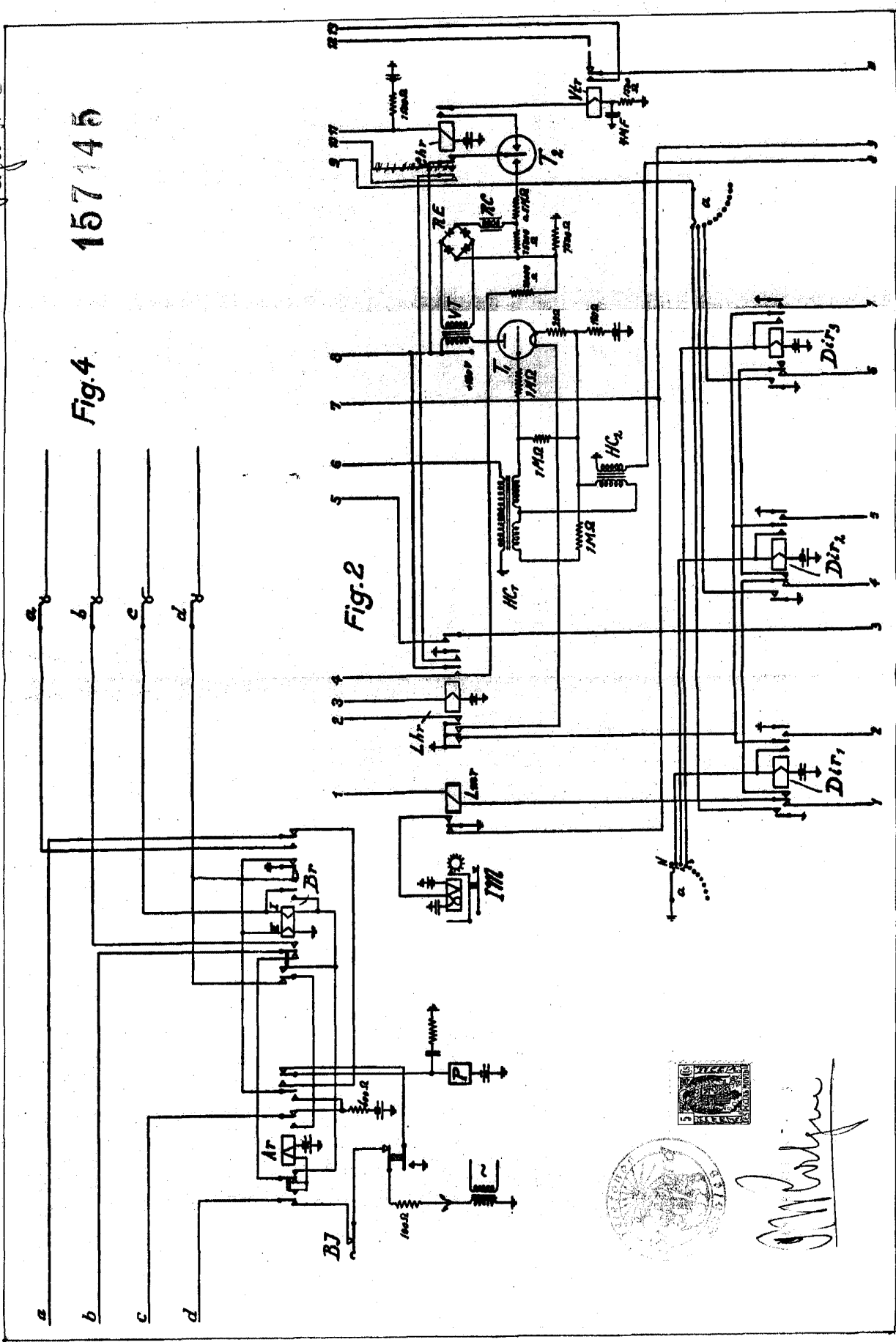


[Handwritten signature]
Director y Vice-Secretario



Boya No: 2

Fig.4 157145



Handwritten signature

Diagram No. 3

15714a

Fig. 5

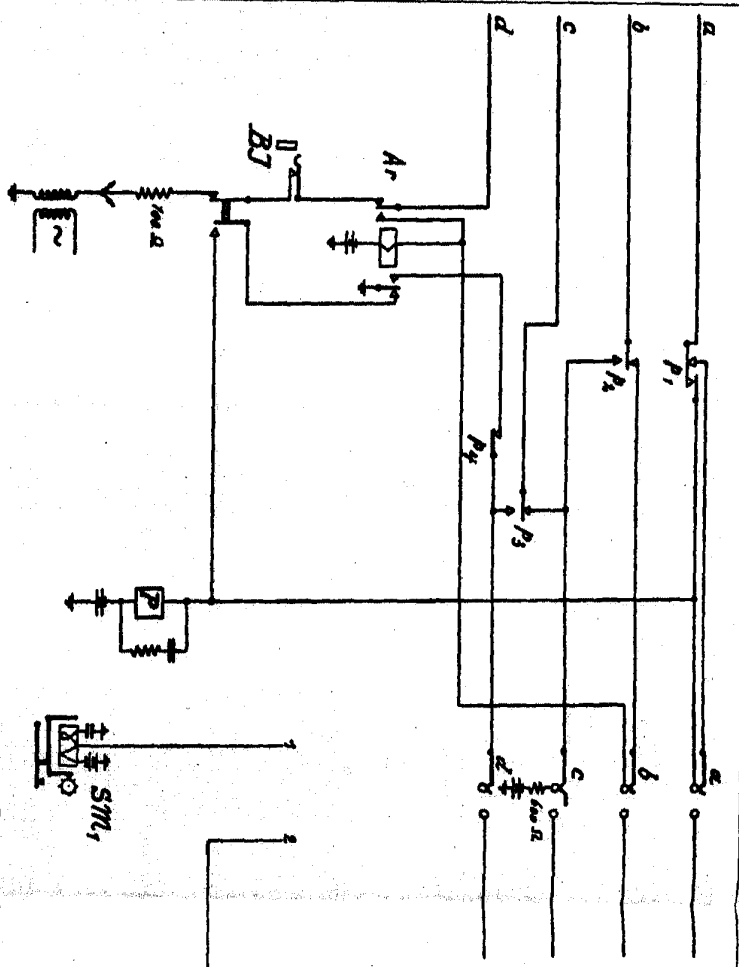
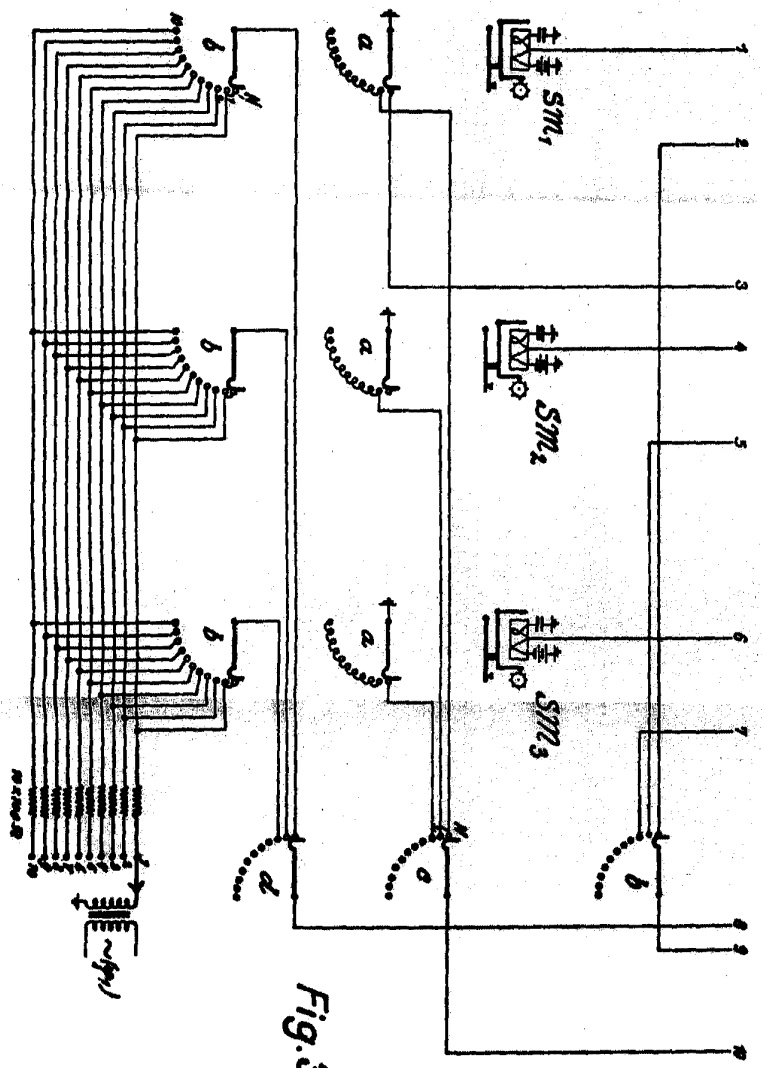


Fig. 3



J. H. Johnson

