

25



memoria descriptiva

157138

SECCION TECNICA
CLASIFICACION I. P. C.
CLASE H03
SUBCLASE j

MODELO DE UTILIDAD

Que se solicita en España por VEINTE

AÑOS, a favor de INTER ELECTRONICA, S.A.,

de nacionalidad Española, residente en

BARCELONA.- Travesera de las Corts 312-

314, por " SINTONIZADOR SEMICIRCULAR PA-

RA RECEPTORES DE RADIO "

---oO---



- 2 -

Se refiere éste Modelo de Utilidad, conforme su enunciado indica, a un dispositivo de sintonización para receptores de radio que presenta la especial particularidad de estar constituido por un sólo elemento discoidal susceptible de ir vinculado directamente a un mando, que desde el exterior, resulta perfecta y ampliamente manejable.

5.-

Dicho elemento señalizador presenta la ventaja de que es incorporable a receptores de cierta potencia con lo cual, el campo de sintonización, queda reducido a un espacio relativamente pequeño y sin llegar a ser vertical, si aprovecharse de éstas ventajas y de las propias que garantizan una sintonización con amplia posibilidad de recepción por efecto circular más efectivo y preciso en la localización.

10.-

Dicho sintonizador presenta la especial particularidad de que, el elemento señalizador-banda de localización está esencialmente formado por una estrecha ventana dispuesta en sentido semicircular con lo cual, el complemento giratorio resulta totalmente efectivo.

15.-

Esta disposición permite evitar las conocidas bandas longitudinales que implican un gran espacio de acoplamiento y determinan una distribución interior verdaderamente complicada, incó-

20.-



moda y muchas veces poco efectiva debido a la deformación que en los cursores o guías de deslizamiento se provocan con el uso, alterando frecuentemente el orden de una determinada recepción y/o localización.

- 5.- Esta disposición, la comentada, generalmente similar a las verticales con la particularidad de que cualquiera de las dos determinan la localización de la emisora en puntos muy dispares de la verdadera referenciada que como es lógico siempre queda enfocada en un determinado punto que hacemos variar generalmente de acuerdo con las características del receptor.

- 10.- Una idea más amplia de las características del modelo, la realizaremos a continuación al hacer referencia a la lámina de dibujos que a ésta memoria se acompaña en la que, de manera un tanto esquemática y tan sólo por vía de ejemplo, se representan los detalles preferidos del invento.

- 15.- La figura 1ª.- Es una vista en perspectiva exterior del mando y la banda de sintonización o ventana a través de la cual apreciamos el paso del señalizador respectivo a dicha banda.

- 20.- La figura 2ª.- Es una vista en perspectiva parcialmente seccionada del mismo conjunto representado en la figura anterior.

Comentando las referencias numéricas de dicha lámina de dibujos



- se hace constar a los efectos oportunos que mediante el número
- 5- se indica el cuerpo o carcasa del receptor en cuyo frontís se ha previsto una banda de sintonización -1- de forma esencialmente semicircular translúcida, transparente o visible desde el exterior y a través de la cual se aprecian los efectos de una superficie semi discoidal -2a- cuyo borde determina, transversalmente a la banda, los puntos exactos de localización de sintonías, cuyo sintonizador está integrado por un elemento semidiscoidal -2- delgado y casi tangente a la pared interna del frontal -5- con uno de sus puntos directamente montado a un vástago -3- que va solidarizado a un mando -4- perfectamente practicable desde el exterior con el cual determinaremos la perfecta sintonización que venimos comentando y el cual, como es lógico, resulta equi-concéntrico a dicha banda -1-.
- 5.-
- 10.-
- 15.- Una vez descrita convenientemente la naturaleza del invento, se hace constar a los efectos oportunos que el mismo no queda limitado a los detalles exactos de ésta exposición sinó que por el contrario en él, se introducirán aquellas modificaciones de detalle que las circunstancias y la práctica pudieran aconsejar, las cuales, queda resumidas en las siguientes:
- 20.-

REIVINDICACIONES

25



- 5 -

- 1a.- " SINTONIZADOR SEMICIRCULAR PARA RECEPTORES DE RADIO ",  
esencialmente caracterizado al constar de una banda accesible  
ópticamente desde el exterior y de forma semicircular, previsto  
en el frontis de la carcasa del receptor en cuyo interior y  
5.- tangente de la pared que la tiene, resulta visiblemente un se-  
ñalizador y localizador cuyo borde determina a su paso sucesi-  
vo por dicha banda los puntos exactos de la localización.
- 2a.- " SINTONIZADOR SEMICIRCULAR PARA RECEPTORES DE RADIO ",  
que se caracteriza según la primera reivindicación porque di-  
10.- cho señalizador está formado por un semidisco de escasa sección  
conectado a un eje solidarizado con un mando fácilmente practi-  
cable exteriormente y el cual está situado equi-concéntrico a  
la banda semicircular mencionada para determinar el accionamien-  
to de dicho señalizador en orden a la localización.
- 15.- 3a.- " SINTONIZADOR SEMICIRCULAR PARA RECEPTORES DE RADIO "  
Según se describe y reivindica en la presente Memoria Descrip-  
tiva que consta de cinco hojas mecanografiadas por una sólo de  
sus caras y una lámina de dibujos que la ilustran.

Madrid,

25 MAR. 1970

EL AGENTE OFICIAL,  
A. L. DE LA HERRAN

20.-

Fig. 1a

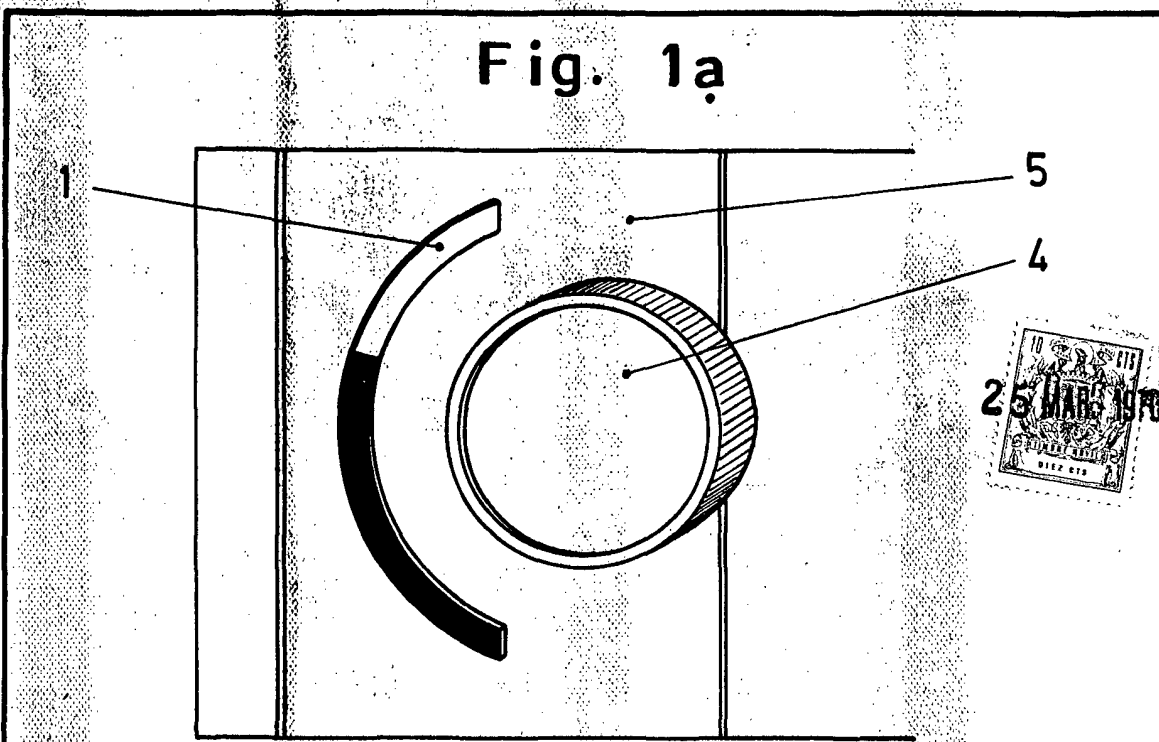
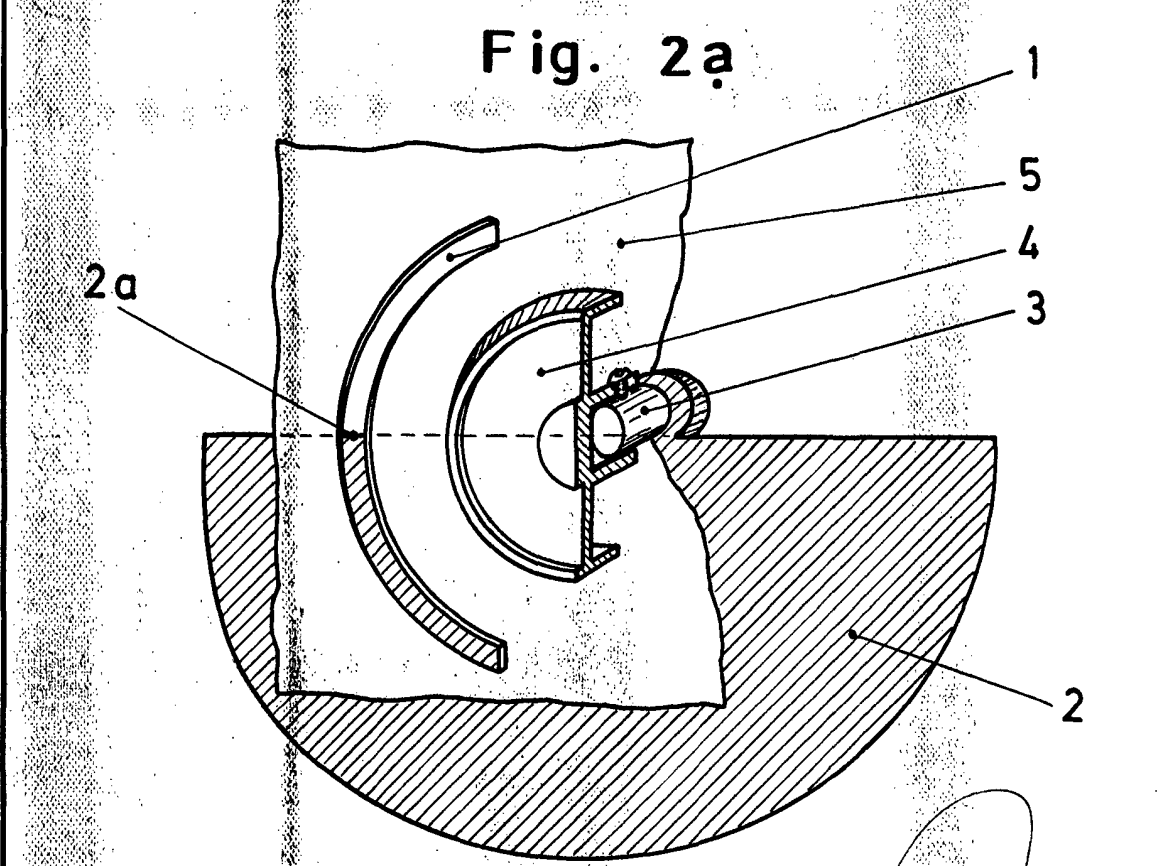


Fig. 2a



Escala variable  
MADRID, 25 MAR. 1970  
A. L. DE LA HERRAN