

157137

25 MAR



P/M

memoria descriptiva

SECCION TECNICA
CLASIFICACION I. P. S.
CLAS. A 47
G

MODELO DE UTILIDAD

Que se solicita en España, por Veinte Años, a favor de DON VICENTE ALEGRE TOMAS, de nacionalidad española, residente en PATRAIX (Valencia), Calle 54 del Plano en proyecto (Barrio San Isidro), por: " PERCHA DE AJUSTES ELASTICOS REGULADOS"



Se refiere este modelo de utilidad, conforme su enunciado indica, a una percha especialmente destinada para colgar pantalones, faldas o elementos de ésta índole que sea necesario mantener estiradaa para evitar que se arrugen.

5.-

Esta percha está facultada de dos patillas, en cada uno de sus respectivos extremos, susceptibles de presionar, por el interior, las prendas que de ellas penden presionando en sus respectivos dobleces o pliegues y determinando su completa tirantéz.

10.-

Dicha posibilidad, independientemente que se use también para colgar, por los medios usuales, otras prendas, se establece que una de dichas patillas vaya vinculada a un cursor y brazo deslizables y comprensibles merced a la disposición interior de un resorte.

15.-

Otra de las características del modelo, dentro de su somera sencillez, recae en la parte fija de la misma que esencialmente consta del gancho para colgar, de unas patillas fijas y se prolonga en un tramo equiva-

20.-

157137

- 3 -

25 MAR. 1970



lente a su mitad longitudinal, y de sección en doble "T", sobre el que, a modo de abrazadera o cursor deslizante, monta el sector móvil. Los costados de dicho sector móvil se prolongan en las patillas que fijaran la posición de la prenda.

5.-

Otro detalle es que al menos, uno de dichos costados, se prolonga en un brazo plano que va guiado en un puente lateral que sirve de guía e interiormente de limitación al resorte que, por su extremo libre, está limitado por un tetón previsto en la cara interior de dicho brazo móvil.

10.-

Una idea más amplia de las características del modelo, la realizaremos a continuación al hacer referencia a la lámina de dibujos que a ésta memoria se acompaña en la que, de una manera un tanto esquemática y tan sólo por vía de ejemplo, se representan los detalles preferidos del mismo:

15.-

La figura 1ª es una vista en perspectiva, frontal, de dicha percha en posición normal.

20.-

La figura 2ª es una vista igual a la anterior con



la percha ligeramente comprimida, es decir con el sector móvil ligeramente replegado.

La figura 3ª es una figura similar a las anteriores en función práctica de la percha.

- 5.- Comentando las referencias numéricas de dicha lámina de dibujos se indica con el número -1- el sector fijo de la percha, dotado de un par de patillas paralelas -1a- y del gancho -3- para colgarla. El resto de dicho sector está formado por un brazo -4- de sección en doble "I", sobre éste, queda montado el sector móvil -2-.

Este sector se prolonga en unas patillas -2a- iguales a las mencionadas y ambas, por sus bordes externos, facultadas de un fino dentado -d-.

- 15.- Dicha pieza -2- monta en forma de cursor o corredera sobre el brazo -4- se prolonga en un sector longitudinal -2b- que va guiado en un puente -6- que sirve además de tope a un resorte -5- alojado en el vacío lateral del brazo -4- limitándose, en el extremo libre, por el tetón -7-.
- 20.-

157137-25



- 5 -

5.- Cuando deseamos sujetar la prenda -P- (fig. 3ª), por medio del apéndice -8- traccionamos el sector móvil -2- comprimiento el resorte -5- por arrastre del tetón -7- introducimos las patillas -1a- y -2a- en el interior de la prenda -P- ajustando contra los pliegues; soltamos y la propia expansión del muelle -5- determinará la sujección de -P- asegurándola por la escasa pero eficiente fijación de los dientes -d-.

10.- Una vez descrita convenientemente la naturaleza del modelo, se hace constar a los efectos oportunos que el mismo no queda limitado a los detalles exactos de ésta exposición, sino que por el contrario, en él, se introducirán aquellas modificaciones de detalle que las circunstancias y la práctica pudieran aconsejar, siempre que no se alteren las características esenciales del mismo, que se resumen en las siguientes:

REIVINDICACIONES

20.- 1ª " PERCHA DE AJUSTES ELASTICOS REGULADOS ", esencialmente caracteriza al estar formada por dos piezas , una fija y otra móvil guiada en la primera en forma de cur-

157137

- 6 -



- sor o corredera; la primera, cuenta en su extremo de un par de patillas paralelas y dentadas en sus bordes externos; centralmente está dotada de un gancho y el resto constituido por un brazo en forma de doble "T" sobre el que, en la forma indicada, se monta la pieza móvil.
- 5.- 2ª " PERCHA DE AJUSTES ELASTICOS REGULADOS ", según la anterior reivindicación, caracterizado, porque el sector móvil está integrado por una pletina abrazadera y que se prolonga en dos patillas paralelas iguales a las mencionadas en la pieza fija y en un sector central de la pieza fija y creando en el mismo un cajeador donde aloja un resorte longitudinal que hace tope en dicho puente y está limitado por un tetón previsto en el extremo libre de la pieza móvil y solidarizado a la misma para determinar las compresiones y reducciones de longitud de la percha y sus ajustes internos de la prenda a sujetar.
- 10.- 4ª " PERCHA DE AJUSTES ELASTICOS REGULADOS ".
- 15.- Según se describe y reivindica en la presente Me-
- 20.-

- 7 - 157137

25



moria Descriptiva, que consta de siete hojas, mecano-
grafiadas por una sóla de suscaras y lámina de dibujos
que la ilustra.

Madrid,

25 MAR. 1970

5.-

EL AGENTE OFICIAL
A. L. DE LA HERRAN

157137 Fig. 1a

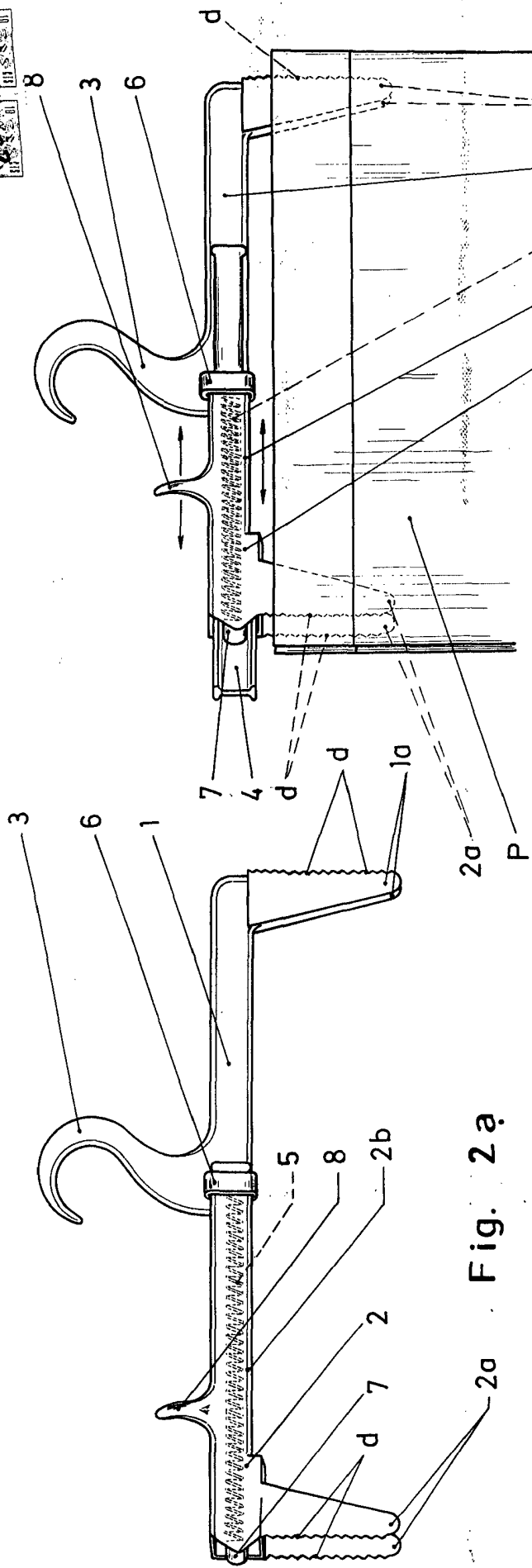


Fig. 2a

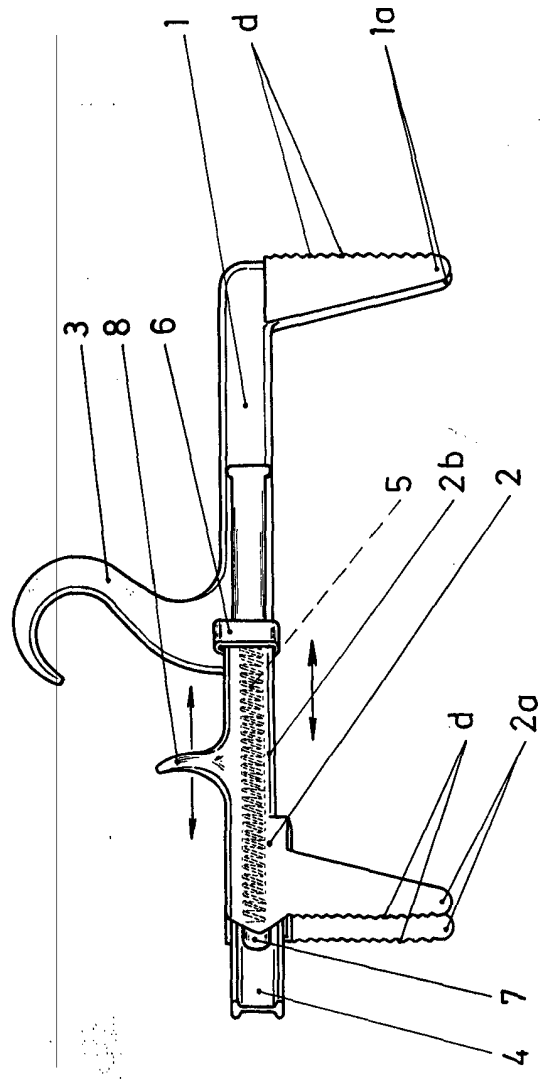
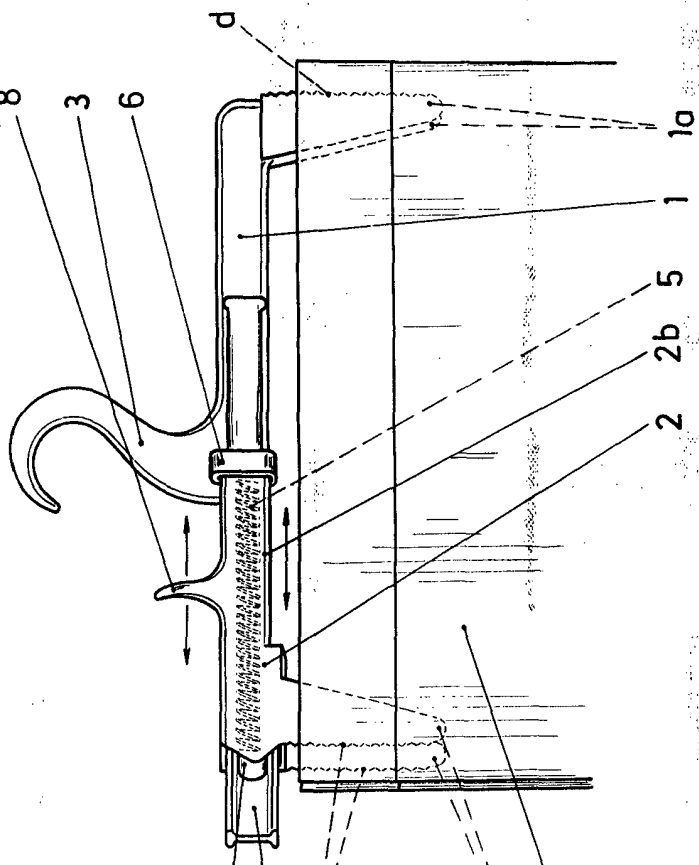


Fig. 3a



Escala variable
 MADRID 25 MAR 1910
 A. L. DE LA HERRAN

