



MALA REPRODUCCION  
POR DEFECTO DEL ORIGINAL

157126

EE/.

MEMORIA DESCRIPTIVA

para una patente de Introduccion, por diez años, por: "Dispositivo de resorte y ajuste que puede transformarse en un seguro de agujas" a favor de la r.s. Bochumer Verein für Gusstahlfabrikation Akt. Ges. residente en Bochum (Alemania) Alleestrasse, 64 -

=0=0=0=0=0=0=0=0=0=0=0=0=0=0=

El invento se refiere a un dispositivo de resorte y ajuste para agujas, el cual puede transformarse en un seguro de estas ultimas, por el hecho de que se reduzca la desviacion del brazo de palanca del mecanismo de maniobras, brazo que agarra en la varilla de union de las agujas. En los dispositivos conocidos de esta clase se efectuaba la reduccion de la desviacion de la palanca por el hecho de que en el plano de los topes actuantes al trabajar como mecanismo de resorte y de ajuste se prevenian otro u otros dos topes que se entrelazaban estrechamente. Si la reduccion de la desviacion de la palanca se efectua del modo conocido, entonces las agujas segun que el dispositivo trabaja como mecanismo de resorte y ajuste e como seguro de las agujas, se aprieta con diversa intensidad contra los carriles de apoyo. Pero esto desde el punto de vista de la seguridad en el servicio y tambien por resultar desigual el desgaste, no es conveniente.

Por esto el invento propone hacer que los pernos de tope que en el funcionamiento como seguro de las agujas limitan la desviacion

2. 157126



reducida de la palanca, agarren en otro perno de tope actuante al bajar como dispositivo de resorte, con un brazo de palanca del mecanismo de maniobra mucho mas corto de modo que los esfuerzos de compresion para la lengüeta de las agujas permanezcan iguales al funcionar como dispositivo de resorte o como seguro de las agujas.

Un dispositivo segun el invento se ilustra en las figs. 1 a 3. En particular presenta:

La fig. 1 una planta.

La fig. 2 una seccion por la línea II-II.

La fig. 3 una seccion por la línea III-III.

Por 1 se designan las agujas, que del modo conocido se unen mediante una varilla 2. En la varilla de union se preven topes 3, entre los que agarra el brazo 4 de la palanca acodada 5. Esta palanca acodada 5 se apoya giratoria en 6. En el brazo libre 7 se articula una brida 8, que con su otro extremo agarra en el punto 9 en otra palanca 10. Esta palanca 10 puede oscilar alrededor del punto 11 en el plano de la palanca acodada. En el punto de articulacion 9 de la brida de union 8 agarra en la palanca 10 un resorte 12, que por su otro extremo va fijo en 13 en la caja.

Quando agarran unicamente los pernos de tope 3 el dispositivo trabaja como el llamado dispositivo de resorte y ajuste, esto es, de modo que al abrir las agujas se comprime la articulacion acodada solo parcialmente, de tal modo que las agujas vuelven a su antigua posicion gracias al resorte tensado. Ademas introduciendo una varilla de ajuste en la bolsa de inversion 14 del brazo 4 de la palanca acodada, la aguja puede invertirse, no alterandose nada en el funcionamiento del dispositivo en esta nueva posicion de las agujas.

Ademas de los topes 3 se preven otros topes 15 dispuestos desplazados respecto al plano determinado por los pernos 3. Estos topes 15 se ejecutan normalmente como pernos, y como se desprende de las

3. - 157126



figs. 1 y 3 pueden desplazarse en la varilla de union 2 en direccion longitudinal de los mismos pernos, de suerte que se puedan poner en agarre o soltarse segun convenga.

Si los pernos 15 estan en posicion de agarre, entonces el dis -  
5 positivo trabaja como mecanismo de ajuste con seguro de las agujas, esto es, de modo que al abrir la aguja los espadines permanecen en la nueva posicion y se aprietan mediante los resortes. Naturalmente que mediante la varilla de ajuste es posible del modo conocido invertir las agujas, no alterandose tampoco nada en el funcionamiento con esta  
10 nueva posicion de las agujas.

En la fig. 1 puede verse la disposicion de dos resortes 12a y 12b, los cuales actuan sobre el eje 9 entre las palancas 10 dispues -  
tas a los dos lados de la varilla de union. Cada uno de los dos mue -  
lles se calcula de modo que proporcione la fuerza necesaria para a -  
15 pretar las agujas, de suerte que al romparse uno de los muelles, se asegura todavia el servicio necesario por el otro muelle.

N O T A

La presente patente de Introduccion, consta de las siguientes reivindicaciones:

20 1. - Dispositivo de resorte y ajuste que se transforma en un seguro de las agujas por reduccion de la desviacion del brazo de palanca del mecanismo de maniobras, brazo que agarra en la varilla de union de las agujas, caracterizado porque los pernos de tope (15, 15) que en el funcionamiento como seguro de las agujas limitan la desvia -  
25 cion reducida de la palanca, agarran en un brazo de la palanca -5- del mecanismo de maniobra tanto mas cierto respecto a los pernos de tope -3, 3- actuantes al trabajar como mecanismo de resorte, que las fuerzas de compresion para los espadines de las agujas permanezcan iguales lo mismo al actuar como mecanismo de resorte que como mecanis -



4. - 157126

no de seguro.

2. - "Dispositivo de resorte y ajuste que puede transformarse en un seguro de agujas" segun se describe y reivindica en esta memoria descriptiva y se ilustra con los planos que a la misma se  
5 acompañan.

Consta esta descripción de cuatro hojas foliadas y escritas a máquina por una sola de sus caras.

Madrid, a 13 de Mayo de 1942. -

157126



Fig. 2

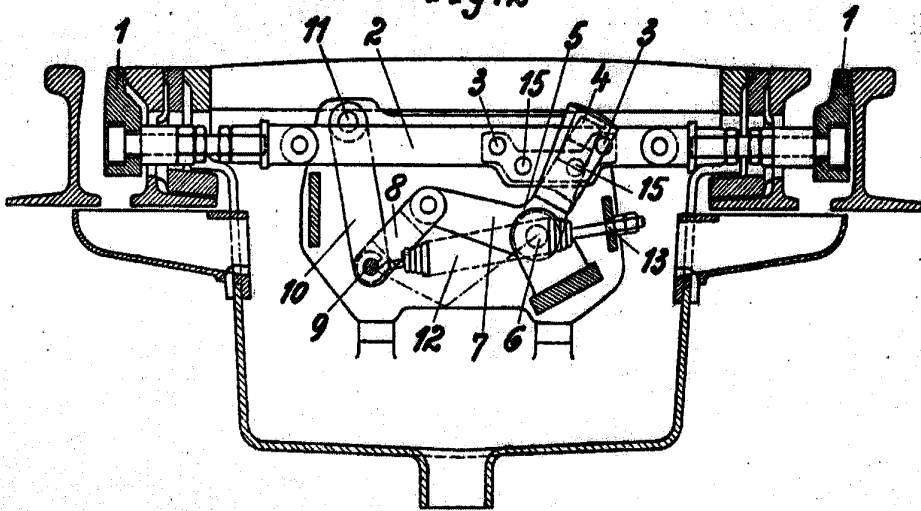
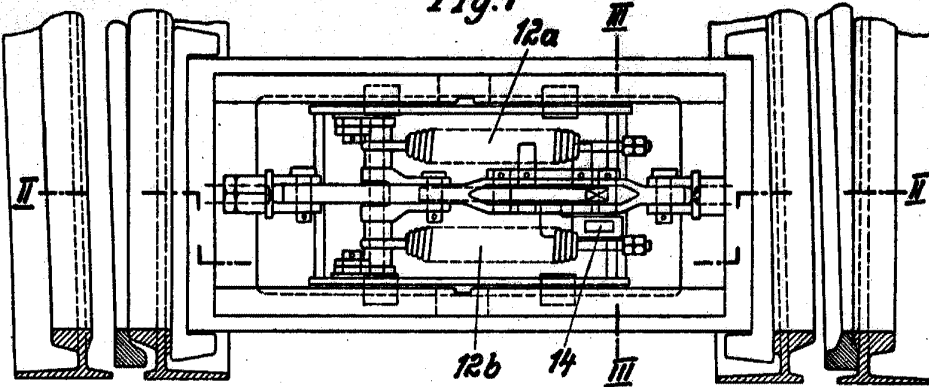


Fig. 1



14

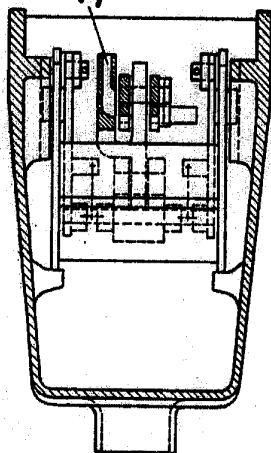


Fig. 3

ESCALA VARIABLE

*Almud*