



756995

SECCION TECNICA
CLASIFICACION I. P. C.
CLASE <u>H 04</u>
SUBCLASE <u>H</u>

MODELO DE UTILIDAD
=====

por "Una emisora camuflada".
a favor de D. Guillermo Batlló Bufill, de nacionalidad española,
domiciliado en Barcelona, C/. Taquígrafo Martí, 26.

=====

5

MEMORIA DESCRIPTIVA

Se refiere el presente modelo de utilidad a una emisora camuflada que se caracteriza por la manera de ir dispuestos en la misma los elementos con los que cumple su función, consiguiéndose el efecto nuevo de reducir el espacio necesario a fin de ubicarse en una cajetilla de cigarrillos.

Los elementos electrónicos de la emisora que nos ocupa, van totalmente montados sobre una placa soporte de forma rectangular en la que se halla impreso el circuito que los conecta entre sí, según técnica, y se caracteriza por comprender el micrófono, condensadores electrolíticos, resistencias, transistores, condensadores, la bobina de antena, la antena, la pila interruptor y los restante elementos cuyos valores vienen establecidos según técnica.



Todo el conjunto descrito está precisamente dimensionado para hacer posible su ubicación en el interior de una cajetilla de cigarrillos.

5 Caracteriza también y sustancialmente a la emisora de referencia, el hecho de que la antena, que es rígida y arranca de la parte superior de uno de los extremos de su bobina, se extiende por encima del plano de la placa-soporte sin rebasar los límites de ésta en lo que respecta a extensión ni el grueso de la cajetilla en que va ubicada en lo que respecta a altura.

10 En la hoja de dibujos que acompaña a la presente memoria, aparece representado a título de ejemplo no limitativo la emisora que nos ocupa, mostrándola:

Fig. 1 en planta y

15 Fig. 2 en sección transversal por II-II de la figura y Fig. 3, estando ubicada en la cajetilla de camuflaje.

En dichas figuras se puede apreciar la característica disposición de los elementos que componen la emisora. Sobre la placa de soporte 1 de forma rectangular, en la que se halla impreso el circuito de conexiones, se encuentran: el micrófono 2, 20 los condensadores electrolíticos 3, 4 y 5, las resistencias 6, 7 8, 9, 10 y 11, los transistores 16, 17 y 18, la bobina de antena 19, la antena 20, la pila 21, y el interruptor 22. Se ve también en la figura 1, el soporte 23 que sostiene el extremo libre de 25 la antena 20.

Como es conocido, una placa inferior 24 de iguales dimensiones a las de la placa de base 1, va situada paralelamente por debajo, a muy corta distancia, a fin de proteger el circuito y las conexiones.



En la ejecución práctica del objeto del presente modelo de utilidad, podrán variar cuantos detalles de cualquier índole no afecten, cambiándola o modificándola, a su propia esencialidad.

5

N O T A
=====

Se reivindica como objeto del presente modelo de utilidad:

10 12.- Una emisora camuflada que viniendo totalmente montada sobre una placa-soporte de forma rectangular en la que se halla impreso el circuito electrónico, se caracteriza por disponer sus elementos adecuadamente situados en forma para caber en una cajetilla de cigarrillos que constituye precisamente el elemento de camuflaje y particularmente su antena, que siendo rígida, marranca de la parte superior de uno de los extremos de su bobina y se extiende por encima del plano de la placa-soporte 15 sin rebasar los límites de ésta en lo que respecta a extensión, ni el grueso de la cajetilla en que va ubicada en lo que respecta a altura.

20 22.- UNA EMISORA CAMUFLADA.

Consta la presente memoria de tres hojas foliadas y mecanografiadas por una sola cara, acompañada de una de dibujos.

Barcelona, 6 Marzo de 1970

D. Guillermo BATLLO BUFILL

p/a.



FIG. 1

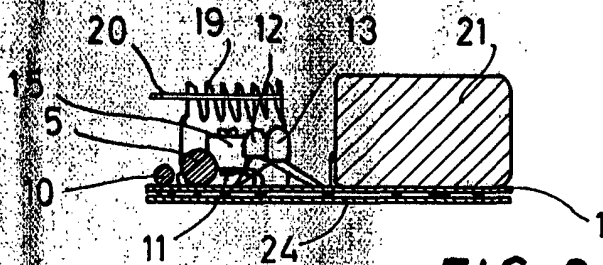
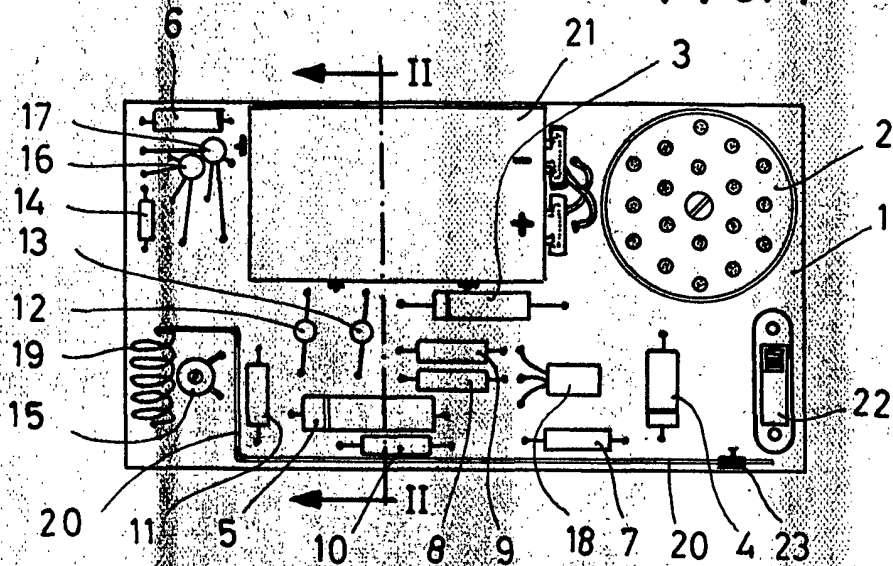
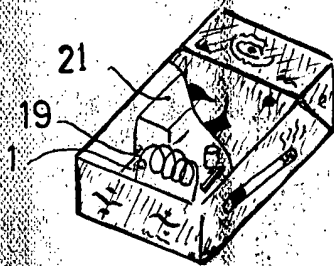


FIG. 3

FIG. 2



Barcelona, 6 de MARZO 1920
PA

escala variable