



156988

SECCION TECNICA
CLASIFICACION I. P. C.
CLASE <u>A 63</u>
SUBCLASE <u>H</u>

MODELO DE UTILIDAD

por veinte años

a favor de

D^a Maria Joaquina LLINAS SANTOS

de nacionalidad española

residente en Madrid c/ Marqués del Riscal 11

P O R

"JUGUETE A FORMAR POR MEDIO DE PEQUEÑAS PIEZAS ADHERIDAS"

MEMORIA DESCRIPTIVA

Consiste el objeto del presente Modelo de Utilidad en un juguete a formar por medio de pequeñas piezas



adheridas.

5 Hasta la fecha no se conoce en el mercado un juguete como el que es objeto de éste Modelo de Utilidad, caracterizado en el cuerpo de ésta memoria descriptiva

10 Este especial juguete es un caracterizado mosaico que permite en su confección obtener un bello motivo a través de un agradable entretenimiento en que se educa la atención.

15 Este nuevo juguete concebido especialmente para niños procura unir a la sencillez de ejecución, una gran duración por sus particularidades esenciales, lo que permite conservarlo una vez ejecutado, como un adorno caprichoso. Es en cierto modo un procedimiento pedagógico pues precisa de una fina atención a un resultado bonito y constituye una manera agradable y sencilla de orientar y dirigir la capacidad constructiva de los niños.

20 Para la mejor comprensión del objeto del presente Modelo de Utilidad se acompaña a esta memoria descriptiva un plano explicativo de sus particularidades esenciales a título de ejemplo no limitativo.

25 En la Fig -A- se aprecia una vista general de la pieza general objeto de éste Modelo de Utilidad como ejemplo de sus partes y una figura a componer.

En -1- se aprecia una pieza de cartón, madera o materia similar donde sobre la cual se imprime un dibujo de expresión gráfica que interesa realizarse.

En -2- apreciamos el dibujo a exponer.

30 En -3- se aprecian los pequeños recuadros que forman la composición ornamental y circundante del dibujo a modo de mosaico.



En -4- se aprecia una lámina de papel o materia similar que cubre a la pieza -1- en toda su extensión, con el fin de cubrir hasta su uso el pegamento que lleva la misma para recibir a las diminutas piezas a adherir en la expresada pieza -1-.

En la Fig -2-

Se aprecia en -5- la caja portadora del juego.

En -6- departamento de las pequeñas piezas a adherir a la pieza general -1-.

En -7- apreciamos la tapa de la caja -1-

El cuerpo general pieza -1- recibe un pegamento que está cubierto por la expresada lámina -4- hasta su utilización

Las diminutas piezas a construir el mosaico como se apreciará en el dibujo que se expone, unas son de forma igual para contorneado del mosaico a formar y otras con diversas formas y coloridos para formar adecuadamente la figura o composición a cubrir.

Una vez compuesta una figura se procede a limpiar el conjunto obtenido para darle el debido resalte a la misma al eliminar los residuos pegamentosos que sobresalgan al colocar las diminutas piezas.

Hecha esta operación los pequeños espacios que quedan entre las piezas son cubiertos por un cemento líquido y de esta forma queda toda la superficie de la composición gráfica y apreciándose el mosaico confeccionado sujetando las pequeñas piezas por un pegamento que lleva la pieza general y recubierto del cemento líquido.

Descrito suficientemente el objeto del presente Modelo de Utilidad solamente cabe hacerse constar que, podrá ser



objeto de mejoras, siempre y cuando no se altere la esencialidad del mismo, no desvirtuándolo el cambio de forma ni el material a emplear en la fabricación del mismo.

REIVINDICACIONES

=====

Reivindica el recurrente la propiedad y el derecho exclusivo de fabricación en España y sus Dominios del objeto del presente Modelo de Utilidad, caracterizado en las siguientes reivindicaciones:

1ª.- Juguete a formar por medio de pequeñas piezas adheridas, caracterizado esencialmente por comprender una pieza alojadora de pequeñas piezas adheridas, a fin de que las mentadas piezas ostenten una figura con cualquier reproducción imprimida en las mismas consiguiendo con esto un efecto de mosaico vistoso.

2ª.- Juguete según reivindicación anterior, caracterizado esencialmente por comprender de una lamina de papel la cual cubre a las piezas montadas en toda su extensión, debidamente pegadas con un material adhesivo a fin de recibir a las pequeñas piezas las cuales quedan adheridas, comprendiendo una caja portadora del mentado juego y ostentando un departamento de pequeñas piezas para adherirlas a la pieza general a fin de componer el mencionado juguete.

3ª.- Juguete según reivindicaciones anteriores, caracterizado esencialmente por comprender de la mentada lámina de papel, y una vez hecha la composición ser despegada



90 para quedar libremente los recuadros que al colocar sobre
los mismos las pequeñas piezas, correspondiendo con su
numeración y expresando el gráfico diseñado en la pieza
principal.

95 4ª.- Juguete según reivindicaciones anteriores, caracte-
terizado esencialmente porque una vez que los pequeños
espacios que quedan entre dichas piezas son cubiertos de
un cemento líquido para formar toda la superficie de la
composición gráfica, quedando con este motivo el mosaico
confeccionado propiamente dicho, y sujetadas las pequeñas
piezas por el pegamento que lleva la pieza general, y el
100 recubrimiento del expresado cemento líquido.

4ª.- Por " JUGUETE A FORMAR POR MEDIO DE PEQUEÑAS
PIEZAS ADHERIDAS".

Sean cuales fueren las circunstancias que concurren en
la esencialidad del presente Modelo de Utilidad, caracte-
105 rizado en el cuerpo de esta memoria descriptiva.

Consta la presente memoria de cinco hojas mecanografiada
das por una sola cara, numeradas, foliadas y acompañadas de
un plano a título de ejemplo no limitativo.

Madrid 29 de Enero de 1.971

P.A.

BAD ORIGINAL

D.^aM.^a Joaquina LLINAS SANTOS.

HOJA UNICA.



FIG. A

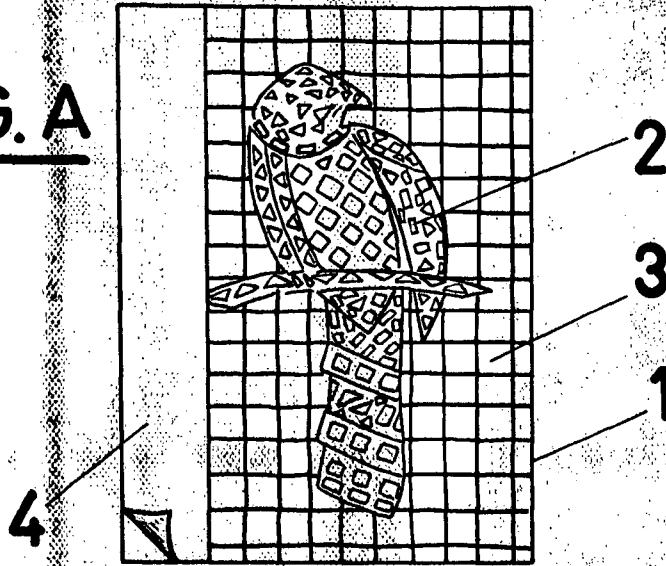
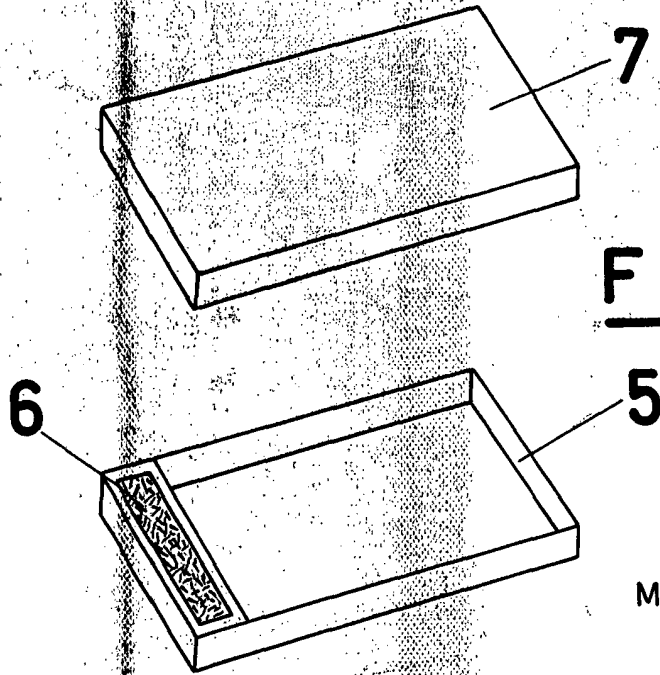


FIG. B



ESCALA VARIABLE

MADRID 20 MAR. 1976

[Handwritten signature]