

156974



SECCION TECNICA
CLASIFICACION I. P. G.
CLASE A24
CLASE F

MEMORIA DESCRIPTIVA

correspondiente a la solicitud de concesión de un...

MODELO DE UTILIDAD

SOLICITANTE: D^a CARMEN SALES IBAÑEZ

RESIDENCIA: VALENCIA, Avda. de José Antonio, 20.

ENUNCIADO: "UNA PITILLERA PERFECCIONADA"

Prioridad: Patente n.º del

20 MAR



1 El Estatuto vigente sobre Propiedad Industrial, de
26 de Julio de 1929, en su texto refundido publicado el 30
de Abril de 1930, establece los caracteres de patentabili-
5 dade de las invenciones de tipo industrial que tienen por
objeto obtener ventajas sobre lo ya conocido, admitiendo
por consiguiente como patentables, las nuevas máquinas, apa-
ratos, instrumentos, procesos de fabricación, etc. La am-
plitud de conceptos previstos como patentables, ha llevado
10 al legislador a aclarar (Artº. 46) que la enumeración con-
tenida en dicho cuerpo legal es puramente enunciativa y no
limitativa, haciéndola extensiva incluso a los descubri-
mientos de tipo científico (Artº. 47).

15 El Decreto de 26 de Diciembre de 1947, recogiendo
la Orden de 18 de Noviembre de 1935, confirma el criterio
legal de que también serán patentables los instrumentos, ob-
jetos, o partes de los mismos, que aporten a la función a
que son destinados, un beneficio o efecto nuevo, y en defi-
nitiva que constituyan una mejora sustancial sobre lo ante-
riormente conocido.

20 Pues bien, a tenor de lo expuesto, y en base al ar-
ticulado que recoge los conceptos expresados, debe conside-
rarse, que la invención a que se refiere la presente memo-
ria, constituye una novedad industrial, con características
y ventajas que la hacen merecedora del privilegio de explo-
25 tación exclusiva que por ella se solicita, premiando así
los méritos de quien aporta a la industria del país una me-
jora efectiva y precisamente comprendida entre las enuncia-
das por la Ley como patentables. (Arts. 46 y 47 en relación
con el 171, en su nueva redacción afectada por la Orden de
30 18 de Noviembre de 1935).



20 MAR 1970

1

Pasando a describir el objeto de la invención por la cual se solicita el presente privilegio de Modelo de Utilidad se hace constar que la finalidad de la idea que vamos a describir es proporcionar al mercado y al público en general una pitillera perfeccionada, que viene a caracterizarse esencialmente porque el soporte del paquete que se solicita presenta un eje transversal de oscilación en el interior de un marco envolvente, cuya oscilación está combinada con un facetado de la base del soporte que juega con una ballasta flectora del marco.

5

10

Con objeto de aclarar gráficamente la idea que se describe, se acompaña a esta Memoria, como parte integrante de la misma, un juego de dibujos en los que se representa lo siguiente:

15

La figura 1ª muestra un alzado frontal semiseccionado esquemáticamente de la pitillera perfeccionada que se solicita.

20

La figura 2ª muestra un esquema funcional en sección transversal de la pitillera en cuestión.

25

De la descripción de los dibujos que antecede se deduce prácticamente la constitución y el funcionamiento del objeto de la invención, que es como sigue:

30

Como puede apreciarse en las representaciones gráficas que se acompañan la pitillera perfeccionada que se solicita fundamentalmente se caracteriza porque el soporte -1- para el paquete de cigarrillos presenta un eje -2- transversal de oscilación de dicho soporte en el interior de un marco o bastidor -3-. Esta oscilación del soporte -1- está combinada con un facetado -4- (figura 2ª) exterior de la base de este soporte -1-, la cual está -



1

5

10

15

20

25

30

relacionada con una ballesta flectora -5- que mantiene selectivamente al soporte -1- en distintas posiciones respecto del marco, para permitir el acceso a los cigarrillos o su cierre.

Por tanto la base del soporte del paquete de los cigarrillos -1- presentará al menos tres facetas en sentido axial respecto del eje -2- de articulación cuya ballesta flectora -5- presiona sobre una de ellas determinando una posición central o de cierre -6- o posición inclinada -7- y -8- de acceso a los cigarrillos (no representados) o lo que es lo mismo al soporte -1-.

No se considera necesario hacer más extensa esta descripción para que cualquier persona perita en la materia comprenda perfectamente la idea que se desea patentar, así como las ventajas que de su realización industrial han de derivarse, y que brevemente aludidas en sus puntos más señalados son las siguientes:

1ª.- Sencillez de fabricación, por cuanto que los elementos mecánicos de la pitillera se elaboran a través de un proceso simplificado, en cuanto a fases operativas que es determinante de costos muy asequibles en general.

2ª.-Facilidad de montaje, gracias a la organización sencilla de la pitillera que permite un acoplamiento rápido entre piezas practicable por mano de obra no especializada, lo que se traduce en ahorros importantes de tiempo y energía, y

3ª.- Novedad funcional determinada por una estructura y un movimiento de acceso a los cigarrillos que constituye un avance importante en la técnica aplicada



1 a la fabricación de pitilleras, por lo que es evidente que
el Modelo solicitado adquiere una utilidad práctica singu-
lar por el beneficio o efecto nuevo que aporta a la función
a que se destina.

5 Por todo ello, y para evitar posibles imitacio-
nes, se presenta esta solicitud, pidiendo la explotación
exclusiva de la idea descrita de acuerdo con las considera-
ciones y puntos que se desean reivindicar, que se concretan
en las páginas siguientes:

10 _____

15 _____

20 _____

25 _____

30 _____



20 MAR. 1978

1 Hecha la descripción a que se refiere la memoria
que antecede, es preciso insistir en que los detalles de
realización de la idea expuesta, pueden variar, es decir,
que pueden sufrir pequeñas alteraciones, basadas siempre
5 en los principios fundamentales de la idea, que son en esen-
cia los que quedan reflejados en los párrafos de la des-
cripción hecha. En efecto, el Artículo 48 del Estatuto vi-
gente sobre Propiedad Industrial, establece como no paten-
tables, en su apartado tercero, "los cambios de forma, di-
10 mensiones, proporciones y materias de un objeto ya patenta-
do" fijando así el criterio del legislador en el sentido
de que patentada una idea que pueda dar lugar a una reali-
dad práctica e industrializable, nadie podrá apoyarse en
ella para, a pretexto de haber introducido ligeras modifi-
15 caciones, presentarla como nueva y propia.

Este principio, en cuanto al alcance de la protec-
ción del objeto patentado se refiere, se halla confirmado
por numerosas Sentencias del Tribunal Supremo, y entre ellas,
como más terminantes, en las de fechas 16 de Octubre de 1954,
20 23 de Enero de 1959, 20 de Marzo de 1964 y otras.

Establecido el concepto expresado, en cuanto a la
amplitud que debe darse a la protección solicitada, se re-
dacta a continuación la Nota de Reivindicaciones, de acuer-
do con lo que se establece en el último párrafo del apar-
tado tercero del Artículo 100 de la Ley, sintetizando así
25 las novedades que se desean reivindicar:

NOTA DE REIVINDICACIONES

En resumen, el privilegio de explotación exclusi-
va que se solicita, recaerá sobre las reivindicaciones si-
30 guientes:



1

5

10

15

20

25

30

1ª.-UNA PITILLERA PERFECCIONADA, caracterizada esencialmente porque el soporte del paquete de cigarrillos presenta un eje transversal de oscilación en el interior de un marco o bastidor envolvente, cuya oscilación está combinada con un facetado exterior de su base, la cual está relacionada con una ballesta flectora que determina distintas posiciones del soporte respecto del marco, para permitir el acceso a los cigarrillos o su cierre por el marco.

2ª.- Se reivindica por último, como objeto sobre el que ha de recaer el Modelo de Utilidad que se solicita "UNA PITILLERA PERFECCIONADA".

Todo conforme queda descrito y reivindicado en la presentememoria descriptiva que consta de siete páginas mecanografiadas y dibujos adjuntos.

Madrid, 20 de marzo de 1.970

BERNARDO UNGRIA

P.P.

BAD ORIGINAL

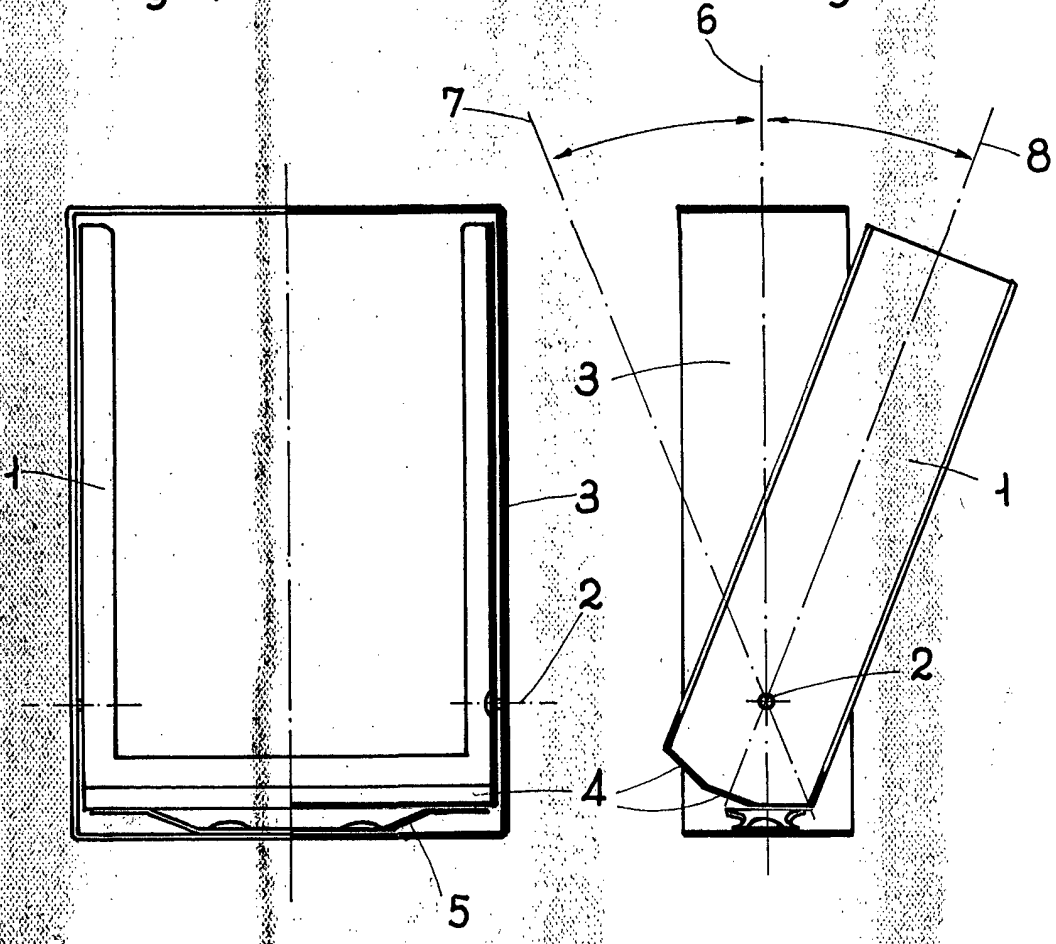
D^a CARMEN SALES IBÁÑEZ

hoja única
20 MAR. 1970



fig. 1^a

fig. 2^a



ESCALA VARIABLE

Madrid, 20 de Marzo de 1970

BERNARDO UNGRIA

d. p.