

156973



20 MAR 1970

CLASIFICACION TECNICA  
CLASIFICACION I.P.C.  
CLASE A 24  
~~CLASE~~ F

# MEMORIA DESCRIPTIVA

correspondiente a la solicitud de concesión de un...

MODELO DE UTILIDAD

SOLICITANTE: DA CARMEN SALES IBAÑEZ

RESIDENCIA: VALENCIA, Avda. de José Antonio, 20

ENUNCIADO: "UNA TABAQUERA PERFECCIONADA"

Prioridad: Patente ..... n.º ..... del .....



1 El Estatuto vigente sobre Propiedad Industrial, de  
26 de Julio de 1929, en su texto refundido publicado el 30  
de Abril de 1930, establece los caracteres de patentabili-  
dad de las invenciones de tipo industrial que tienen por  
5 objeto obtener ventajas sobre lo ya conocido, admitiendo  
por consiguiente como patentables, las nuevas máquinas, apa-  
ratos, instrumentos, procesos de fabricación, etc. La am-  
plitud de conceptos previstos como patentables, ha llevado  
al legislador a aclarar (Artº. 46) que la enumeración con-  
10 tenida en dicho cuerpo legal es puramente enunciativa y no  
limitativa, haciéndola extensiva incluso a los descubri-  
mientos de tipo científico (Artº. 47).

El Decreto de 26 de Diciembre de 1947, recogiendo  
la Orden de 18 de Noviembre de 1935, confirma el criterio  
15 legal de que también serán patentables los instrumentos, ob-  
jetos, o partes de los mismos, que aporten a la función a  
que son destinados, un beneficio o efecto nuevo, y en defi-  
nitiva que constituyan una mejora sustancial sobre lo ante-  
riormente conocido.

20 Pues bien, a tenor de lo expuesto, y en base al ar-  
ticulado que recoge los conceptos expresados, debe conside-  
rarse, que la invención a que se refiere la presente memo-  
ria, constituye una novedad industrial, con características  
y ventajas que la hacen merecedora del privilegio de explo-  
25 tación exclusiva que por ella se solicita, premiando así  
los méritos de quien aporta a la industria del país una me-  
jora efectiva y precisamente comprendida entre las enuncia-  
das por la Ley como patentables. (Arts. 46 y 47 en relación  
con el 171, en su nueva redacción afectada por la Orden de  
30 18 de Noviembre de 1935).



1

Pasando a describir el objeto de la invención por la cual se solicita el presente privilegio de Modelo de Utilidad se hace constar que la finalidad de la idea que vamos a describir es proporcionar al mercado y al público en general una tabaquera perfeccionada que comprendiendo un soporte para alojamiento de un paquete de cigarrillos de acceso cerrado por un marco o bastidor envolvente, fundamentalmente se caracteriza porque el soporte del paquete de cigarrillos está relacionado con el marco o bastidor envolvente a través de una articulación o rótula flectora, que mantiene erecto al soporte del marco.

5

10

15

Dicha articulación está ventajosamente constituida por unos pasadores con resortes coaxiales que atravesando al marco y base del soporte, los resortes mantienen centrada a la base sobre el lado correspondiente del marco.

20

Con objeto de aclarar gráficamente la idea que se describe, se acompaña a esta Memoria como parte integrante de la misma, un juego de dibujos en los que se representa lo siguiente:

25

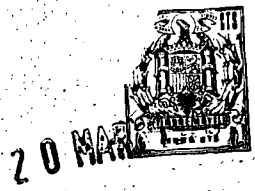
La figura 1ª muestra un alzado frontal semiseccionado esquemáticamente de la tabaquera perfeccionada que se solicita.

La figura 2ª muestra un esquema funcional en sección transversal de la misma.

30

La figura 3ª muestra un detalle ampliado de la articulación o rótulo flectora que relacionan al soporte del paquete de cigarrillos con el marco envolvente.

De la descripción de los dibujos que antecede se deduce prácticamente la constitución y el funcionamiento del objeto de la invención que es como sigue:



1  
5  
10  
15  
20  
25  
30

La tabaquera perfeccionada que se solicita, se caracteriza esencialmente porque el soporte de un paquete de cigarrillos -1- (figura 1ª) está inferiormente relacionado con un marco -2- o bastidor a través de una articulación o rótula flectora -3- (detalle figura 3ª), que mantiene erécto al soporte respecto del marco o bastidor que lo cierra.

Como puede apreciarse en la representación gráfica de la figura 2ª (esquema funcional), la articulación -3- tiende a mantener el soporte en disposición erecto - respecto al eje -4-, en cuyo caso el tramo superior -5- del marco -2- cierra el acceso al paquete de cigarrillos, o lo que es igual al soporte -1-.

Por tanto, es necesario para tener acceso a los cigarrillos efectuar una presión sobre el soporte -1- para vencer la acción flectora de la articulación -3-, quedando en estas oscilaciones o inclinaciones del soporte -1- libre acceso a dichos cigarrillos no representados, indistintamente en las disposiciones inclinadas representadas con los ejes -6- y -7-.

Al dejar de efectuar la presión sobre el soporte -1-, este vuelve a la posición central de erección a través de dicha articulación -3-.

Esta articulación o rótula flectora está constituida ventajosamente por unos pasadores -8- (figura 3ª) que atraviesan al marco -2- y soporte -1- con holgura comprendiendo estos pasadores -8- unos resortes coaxiales -9- que presionando sobre la base del soporte -1- la mantienen centrada sobre el lado correspondiente del marco o bastidor -2-.



1970

1

No se considera necesario hacer más extensa esta descripción para que cualquier persona perita en la materia comprenda perfectamente la idea que se desea patentar así como las ventajas que de su realización industrial han de derivarse y que brevemente aludidas en sus puntos más señalados son las siguientes:

5

10

1ª.- Sencillez de fabricación por cuanto que los elementos mecánicos de la tabaquera se elaboran a través de un proceso simplificado, en cuanto a fases operativas - que es determinante de costes muy asequibles en general.

15

2ª.- Facilidad de montaje gracias a la sencilla organización mecánica de la tabaquera que permite un acoplamiento rápido entre piezas, practicable por mano de obra no especializada, lo que se traduce en ahorros importantes de tiempo y energía.

20

3ª.- Novedad funcional determinada por una disposición erecta del soporte del paquete de cigarrillos respecto al marco envolvente que lo cierra que constituye un avance importante en la técnica aplicada a la fabricación de tabaqueras, por lo que es evidente que el modelo solicitado adquiere una utilidad práctica singular por el beneficio o efecto nuevo que aporta a la función a que se destina.

25

Por todo ello y para evitar posibles imitaciones, se presenta esta solicitud, pidiendo la explotación exclusiva de la idea descrita, de acuerdo con las consideraciones y puntos que se desean reivindicar, que se concretan en las páginas siguientes:

30

---



1  
5  
10  
15  
20  
25  
30

Hecha la descripción a que se refiere la memoria que antecede, es preciso insistir en que los detalles de realización de la idea expuesta, pueden variar, es decir, que pueden sufrir pequeñas alteraciones, basadas siempre en los principios fundamentales de la idea, que son en esencia los que quedan reflejados en los párrafos de la descripción hecha. En efecto, el Artículo 48 del Estatuto vigente sobre Propiedad Industrial, establece como no patentables, en su apartado tercero, "los cambios de forma, dimensiones, proporciones y materias de un objeto ya patentado" fijando así el criterio del legislador en el sentido de que patentada una idea que pueda dar lugar a una realidad práctica e industrializable, nadie podrá apoyarse en ella para, a pretexto de haber introducido ligeras modificaciones, presentarla como nueva y propia.

Este principio, en cuanto al alcance de la protección del objeto patentado se refiere, se halla confirmado por numerosas Sentencias del Tribunal Supremo, y entre ellas, como más terminantes, en las de fechas 16 de Octubre de 1954, 23 de Enero de 1959, 20 de Marzo de 1964 y otras.

Establecido el concepto expresado, en cuanto a la amplitud que debe darse a la protección solicitada, se redacta a continuación la Nota de Reivindicaciones, de acuerdo con lo que se establece en el último párrafo del apartado tercero del Artículo 100 de la Ley, sintetizando así las novedades que se desean reivindicar:

NOTA DE REIVINDICACIONES

En resumen, el privilegio de explotación exclusiva que se solicita, recaerá sobre las reivindicaciones siguientes:



1

1ª.- UNA TABAQUERA PERFECCIONADA, caracterizada esencialmente porque el soporte de un paquete de cigarrillos está inferiormente relacionado con un marco o bastidor envolvente a través de una articulación o rótula flectora que mantiene erecto al soporte respecto del marco o bastidor que lo cierra; estando ventajosamente constituida la articulación por unos pasadores con resortes coaxiales que mantienen la base del soporte sentada sobre el lado correspondiente del marco o bastidor envolvente, de modo que el acceso al paquete de cigarrillo se tiene mediante la inclinación del soporte, a través de una presión lateral que vence la tensión de dichos resortes, que proporcionan la recuperación o erección del mismo.

5

10

15

2ª.- Se reivindica por último como objeto sobre el que ha de recaer el Modelo de Utilidad que se solicita "UNA TABAQUERA PERFECCIONADA".

Todo conforme queda descrito y reivindicado en la presente memoria descriptiva que consta de siete páginas mecanografiadas y dibujos adjuntos.

20

Madrid, 20 de marzo de 1.970

BERNARDO UNGRIA

P.P.

25

30

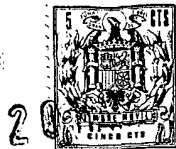


fig. 1<sup>a</sup>

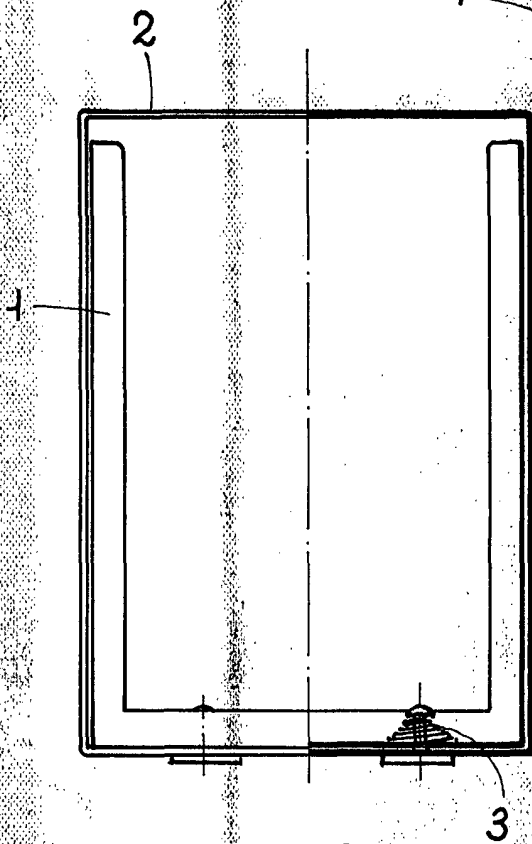
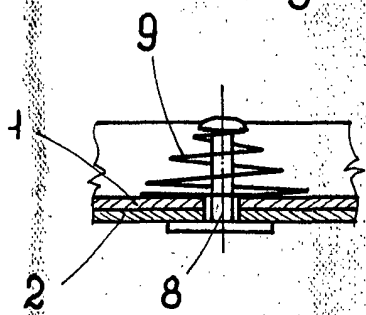
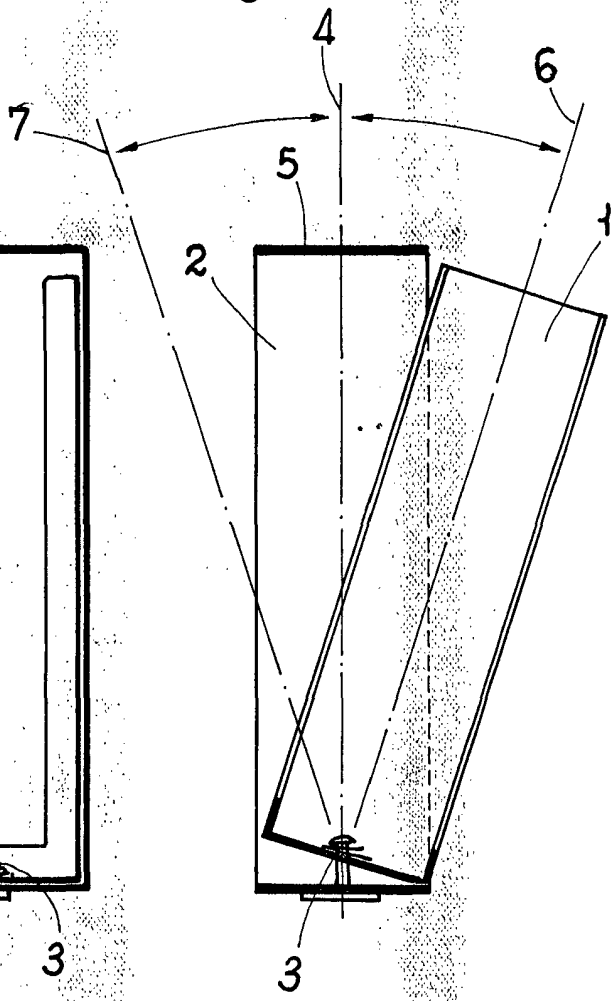


fig. 2<sup>a</sup>



ESCALA VARIABLE

Madrid, 20 de Marzo de 19 70

BERNARDO UNGRIA

p. p.