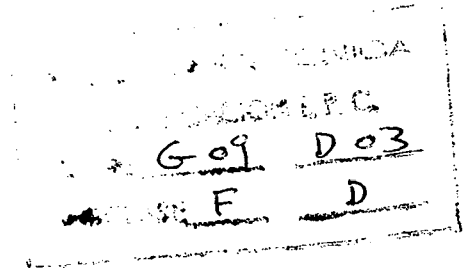




156961



M O D E L O  
D E  
U T I L I D A D

a favor de POLIFIBRA, S. A., entidad española, domiciliada en Odena (Barcelona), carretera Nacional II, Km. 559,7 por "ANILLO IDENTIFICADOR PARA SOPORTES DE HILATURA Y SIMILARES".

- . -

MEMORIA DESCRIPTIVA

La presente invención se refiere a un anillo indentificador para soportes de hilatura y similares, mediante el cual se amplian considerablemente las posibilidades de identificación por medio de una amplia gama de combinaciones cromáticas.

5.

Usualmente se utilizan referencias cromáticas practicadas en la punta de los conos de hilatura para poder distinguir unos de otros, según el hilo que va enrollado en ellos. Como estas referencias resultan escasas debido al corto número de combinaciones que pue-

10.



den realizarse, se ha ideado el anillo objeto de la invención, caracterizado porque es de contorno y dimensiones apropiadas para su ajuste en la boca superior del cono y presenta una valona radial externa que queda situada en posición visible sobre la boca, cuyo anillo es, por lo menos, de dos colores distintos y lleva ajustado en su interior un segundo anillo monocromático, dotado de la correspondiente valona radial externa que se apoya sobre la del primer anillo, pero sin llegar a ocultarla.

Para la mejor comprensión de cuanto queda descrito en la presente memoria, se acompaña un dibujo en el que, tan sólo a título de ejemplo, se representa un caso práctico de realización del objeto de la invención.

En dicho dibujo, la figura 1 es una vista en perspectiva del anillo desmontado; la figura 2 es una sección diametral del anillo en posición de uso; y la figura 3 es una vista en planta de la figura anterior.

El anillo -1- está dotado de una valona radial -2- que limita la posición del anillo ajustado en el interior de la boca superior -3- del cono -4-. Este anillo consta de dos colores en una sola pieza.

En el interior del anillo -1- va ajustado un segundo anillo -5-, dotado de valona radial externa -6-, que se apoya sobre la -2- del otro anillo, sin llegar a ocultarla. Este anillo -5- es monocromático.

Para poder identificar el cono al que va co-



- locado el anillo descrito, se cuenta con la combinación de los dos colores del anillo -1- y del color del -5-, lo cual proporciona una gama extensísima de posibilidades que hace innecesario en la mayoría de los casos,
5. prescindir de las referencias cromáticas -7- que usualmente presentan los conos. Incluso es posible usar uno solo de los anillos. Se ha previsto asimismo que la situación cromática de los anillos sea inversa a la descrita, es decir, el anillo -12- monocromático y el -5-
10. -6- bicromático.

La colocación de estos anillos no ofrece ninguna dificultad, ya que ambos ajustan por simple presión, uno en la boca del cono y el otro en el interior del primero.

15. Serán independientes del objeto de la invención, los materiales empleados en la construcción de los anillos, formas y dimensiones de los mismos y cuantos detalles accesorios puedan presentarse, siempre y cuando no afecten a su esencialidad.

- . -

N O T A

20. Se reivindica como objeto del presente modelo de utilidad:

1. Anillo identificador para soportes de hilatura y similares, caracterizado esencialmente por el



hecho de que en un solo cuerpo presenta, por lo menos, dos colores distintos y está destinado a ajustar en la boca superior del cono, dotado de una valona diametral saliente que queda situada sobre dicha boca, mientras que en el interior del anillo ajusta un segundo anillo monocromático, dotado a su vez de valona radial externa que se apoya sobre la primera sin ocultarla.

5. 2. Anillo identificador para soportes de hilatura y similares.

10. La presente memoria consta de cuatro hojas foliadas escritas por una sola cara.

Barcelona, 5 de marzo 1970.

POLIFIBRA, S. A.  
p.a.



FIG. 1

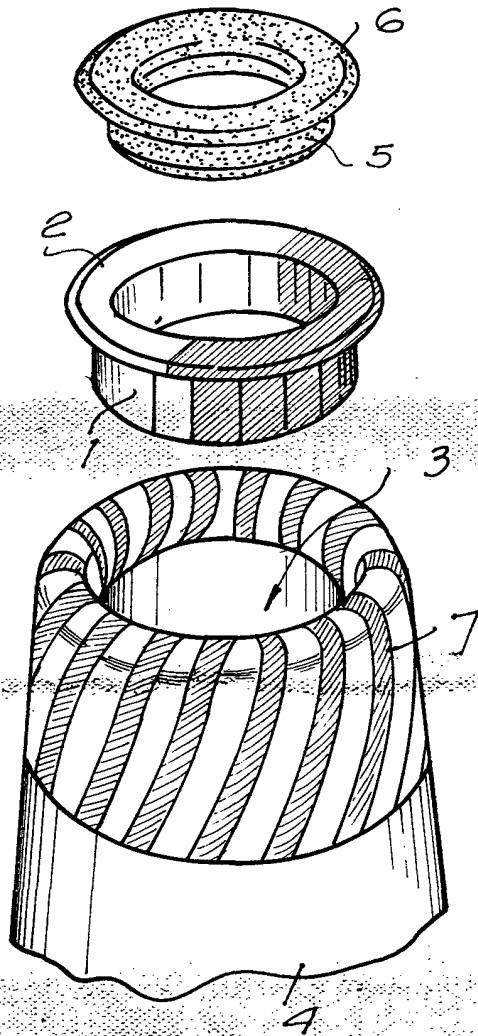


FIG. 2

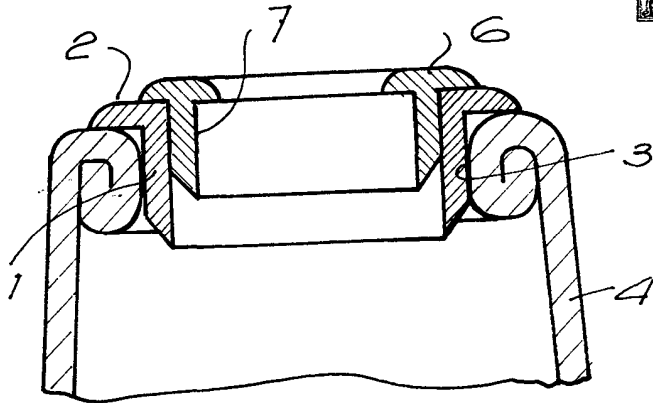
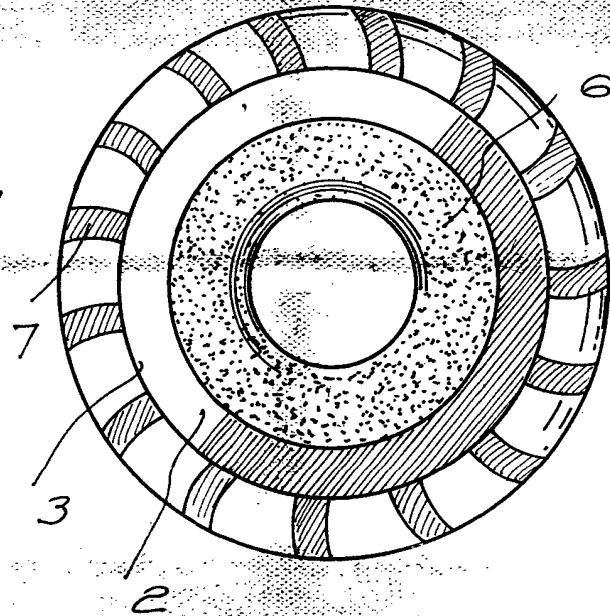


FIG. 3



BARCELONA, - 5 MAI. 1970

POLIFIBRA, S.A.  
P.A.