



156952

M O D E L O  
D E  
U T I L I D A D

SECCION TECNICA
CLASIFICACION I. P. C.
CLASE <u>A-44</u>
SUBCLASE <u>B</u>

por "HEBILLA PERFECCIONADA", a favor de la firma española  
MANUFACTURA DE ARTICULOS DE VIAJE BAYER, S.A., domiciliada  
en BARCELONA, Enna, 131-135.

= . =

#### MEMORIA DESCRIPTIVA

El presente modelo de utilidad se refiere a una  
hebillas perfeccionada.

5. El citado modelo se caracteriza por estar formado  
por una placa en U, siendo uno de los lados de las ramas ver-  
ticales mas cortos que los otros por lo que toman una forma  
trapezoidal. La parte superior de dicha placa, presenta sus  
extremos ligeramente levantados para facilitar la entrada de  
la banda entre esta parte superior y los rodillos-pasadores  
que apoyan en las ramas. Uno de los rodillos pasadores es fi-  
10. jo y sujeta un extremo de la banda formando un bucle. El



5. otro rodillo-pasador es libre y soportado entre dos colisas inclinadas de las ramas, presentando ademas unas estrias a lo largo de su perimetro. El otro extremo de la banda pasa por encima de este rodillo-pasador acufiándose en este, originandole el desplazamiento hacia el extremo de la colisas mas cercano de dichas bandas, quedando esta sujeta entre la parte superior de la placa en U y el rodillo-pasador.

10. Con el objeto de facilitar la explicación, se acompaña a la presente memoria descriptiva, de una lámina de dibujo, en el que se representa un caso práctico del sistema de la invención.

La figura 1, presenta una vista en sección de la hebilla.

15. La figura 2, presenta una vista transversal de la misma.

La figura 3, presenta una vista en planta del modelo.

20. Haciendo referencia a las figuras se puede apreciar en su realización: una placa en U (1), cuyas ramas verticales (2) presentan sendos rodillos (3 y 4), siendo uno de ellos, el (4), y el otro, el (3), móvil al ir situado en unas colisas (5) por las cuales discurre. Los extremos (6) de la cara superior de dicha placa (1) están ligeramente levantados para facilitar la entrada entre las ramas (2) y rodillo-pasador (3) de la banda (7). El rodillo pasador (4) va sujeto uno de los extremos formando bucle (8), de dicha banda (7). El otro extremo de la banda queda acufiado entre

25.



MAR. 1870

el rodillo (3) y la parte superior de la placa (1), función que facilita el estriado (9) del rodillo-pasador (3).

- La invención, dentro de su esencialidad, se puede llevar a la práctica en otras formas de realización, que difieran en detalle de la expuesta en la descripción a título de ejemplo y a las cuales alcanzará indudablemente la misma ventaja que se desea obtener.
- 5.

- Se podrá pues construir arbitrariamente en forma y tamaño, con los materiales más adecuados, por quedar todo
10. ello comprendido en el espíritu de las reivindicaciones.



N O T A

Descrito el objeto del presente invento, lo que se declara como no divulgado ni practicado en España, comprende las siguientes reivindicaciones:

5. 1.- Hebilla perfeccionada, caracterizada esencialmente por el hecho de comprender una placa en U, en cuyas ramas verticales existen unos rodillos-pasadores, siendo fijo uno de ellos y yendo unido a este el extremo de una banda elástica en forma de bucle; el otro rodillo-pasador está soportado libremente en sendas colisas inclinadas, y además presenta a lo largo de su perímetro unas estrias operativamente dispuestas para facilitar la sujeción contra el fondo de la hebilla del otro extremo de la banda flexible al acuíñarse sobre ella, y por presentar dicho fondo los extremos ligeramente levantados para
10. facilitar la entrada de la banda.
- 15.

2.- Hebilla perfeccionada.

Según se describe y reivindica en la presente memoria descriptiva que consta de 5 páginas foliadas y

= 5 =



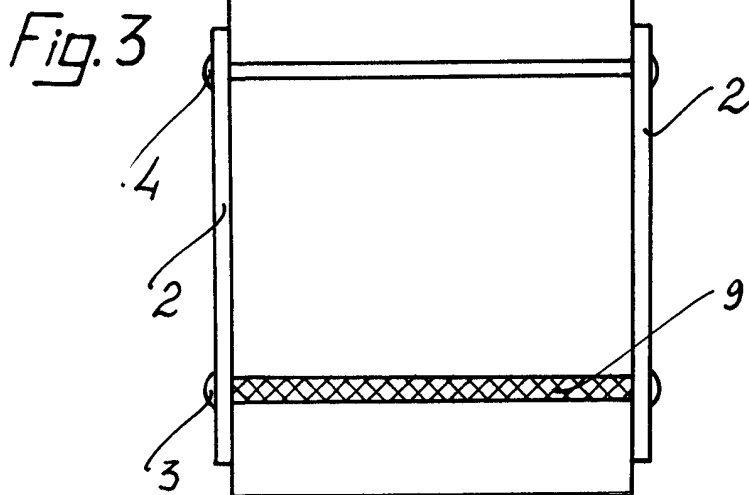
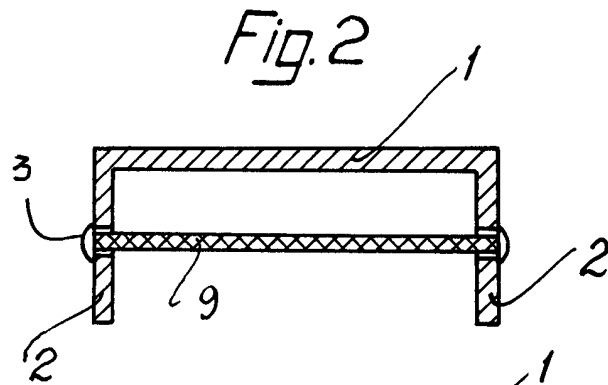
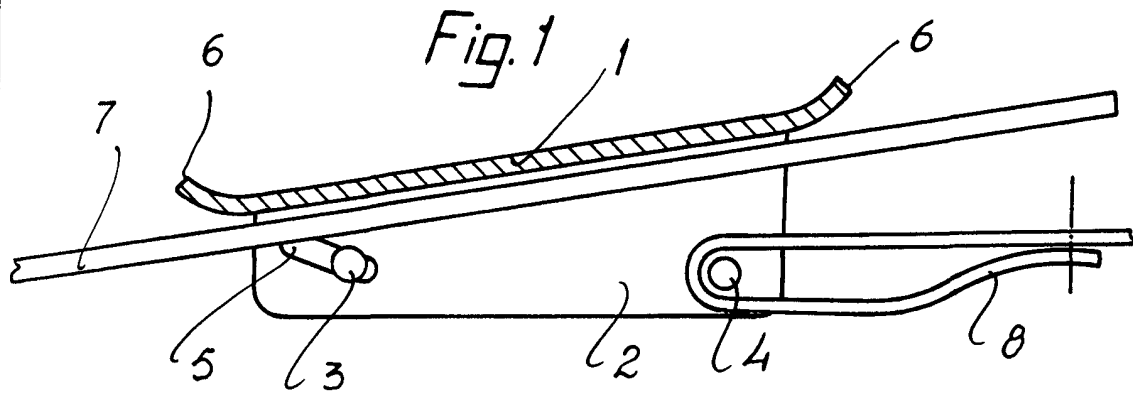
escritas a máquina por una sola de sus caras y acompañadas  
de los dibujos reglamentarios.

Madrid, a 18 MAR. 1970

p.a.

~~AL SEÑOR DON JUAN CUYAS~~

mpc.



Madrid, a 18 MAR. 1970  
p.a.

MANUFACTURA DE ARTICULOS DE VIAJE BAYER, S. A.