

201172

201172

156942



SECCION TECNICA
CLASIFICACION I. P. C.
CLASE <u>A43</u>
SUBCLASE <u>D</u>

Nº 156.942

# MEMORIA DESCRIPTIVA

correspondiente a la solicitud de concesión de un...

MODELO DE UTILIDAD

SOLICITANTE: D. MIGUEL DE LA CALLE FELIPE

RESIDENCIA: C/ San Ignacio de Loyola, 4 - ELDA (ALICANTE)

ENUNCIADO: "UNA DESAHORMADORA DE CALZADOS"

CG. Prioridad: Patente ..... n.º ..... del .....

201172

156942



1 El Estatuto vigente sobre Propiedad Industrial, de  
26 de Julio de 1929, en su texto refundido publicado el 30  
de Abril de 1930, establece los caracteres de patentabili-  
5 objeto obtener ventajas sobre lo ya conocido, admitiendo  
por consiguiente como patentables, las nuevas máquinas, a-  
paratos, instrumentos, procesos de fabricación, etc. La am-  
plitud de conceptos previstos como patentables, ha llevado  
al legislador a aclarar (Artº. 46) que la enumeración con-  
10 tenida en dicho cuerpo legal es puramente enunciativa y no  
limitativa, haciéndola extensiva incluso a los descubrimien-  
tos de tipo científico (Artº. 47).

El Decreto de 26 de Diciembre de 1947, recogiendo  
la Orden de 18 de Noviembre de 1935, confirma el criterio  
15 legal de que también serán patentables los instrumentos, ob-  
jetos, o partes de los mismos, que aporten a la función a  
que son destinados, un beneficio o efecto nuevo, y en defi-  
nitiva que constituyan una mejora sustancial sobre lo ante-  
riormente conocido.

20 Pues bien, a tenor de lo expuesto, y en base al ar-  
ticulado que recoge los conceptos expresados, debe conside-  
rarse, que la invención a que se refiere la presente memo-  
ria, constituye una novedad industrial, con características  
y ventajas que la hacen merecedora del privilegio de explo-  
25 tación exclusiva que por ella se solicita, premiando así  
los méritos de quien aporta a la industria del país una me-  
jora efectiva y precisamente comprendida entre las enuncia-  
das por la Ley como patentables. (Arts. 46 y 47 en relación  
con el 171, en su nueva redacción afectada por la Orden de  
30 18 de Noviembre de 1.935).

156942



1 Pasando a describir el objeto de la invención por  
la cual se solicita este privilegio de Modelo de Utilidad,  
se hace constar que la finalidad de la idea que vamos a  
describir, es proporcionar al mercado y al público en gene-  
5 ral, una desahormadora de calzados que perteneciendo al  
tipo de las que combinan una palanca de accionamiento hi-  
draúlico o neumático, como prensor del calzado ahormado  
contra un cabezal extractor elástico desplazable, viene a  
caracterizarse fundamentalmente porque la barra receptora-  
10 en su extremidad superior del calzado ahormado, constituye  
una palanca de primer género, estando articulada paracen-  
tralmente a la bancada de la máquina al tiempo que su extre-  
mo opuesto recibe el acoplamiento de un émbolo y cilindro-  
neumático relacionado a modo de biela extensible entre el  
15 extremo de la palanca y la bancada.

Con objeto de aclarar gráficamente la idea que se  
describe, se acompaña a esta Memoria, como parte integran-  
te de la misma, un juego de dibujos en los que se represen-  
ta lo siguiente :

20 La figura única representada muestra una sección-  
vertical esquemática de la desahormadora de calzados, que  
se solicita.

De la descripción de los dibujos que antecede, se  
deduce prácticamente la constitución y el funcionamiento-  
25 del objeto de la invención, que es como sigue :

Como puede apreciarse en la representación gráfica  
que se acompaña, la desahormadora de calzados que se soli-  
cita comprende un cabezal extractor -1- formado convencio-  
nalmente por frentes elásticos -2- en un conjunto -3- des-  
30 plazable mediante un vástago -4-, accionable por un émbolo



156942

1 -5- neumático

5  
10  
Como principal característica, esta desahormadora comprende la barra -6- de extremidad superior -7- formando una espiga receptora del calzado ahormado (no representado), cuya barra -6-, fundamentalmente constituye una palanca de primer género, mediante su acoplamiento articulado paracentralmente -8- a la bancada -9- de la máquina y presenta acoplado en el extremo opuesto -10- el émbolo neumático -11- y cilindro -12- correspondiente a modo de biela extensible que relaciona a dicha extremidad -10- de la palanca o barra -6- con la bancada -9- de la desahormadora.

15  
Por tanto, la expansión de dicho émbolo -11- respecto de su cilindro -12- realiza la presión del calzado ahormado dispuesto en la extremidad -7- de la barra -6- contra el frente elástico -2- del cabezal -1-, que realiza la extracción del calzado respecto de la horma por elevación o desplazamiento del mismo.

20  
Esta disposición y constitución de la barra -6-, formando una palanca de primer género, posibilita que el brazo de potencia -10-, sea de al menos igual o mayor longitud que el brazo de resistencia -6- con lo cual el accionamiento del émbolo o expansión del mismo, realiza con menor potencia, mayor efectividad de trabajo.

25  
Lógicamente, el accionamiento de dicho émbolo neumático -5- y -12-, viene dado por un pedal -13- de gobierno de las circulaciones neumáticas de dichos elementos, a través de conducciones que no han sido representadas.

30  
No se considera necesario hacer más extensa esta descripción, para que cualquier persona perita en la mate-

156942



1 ria comprenda perfectamente la idea que se desea patentar, así como las ventajas que de su realización industrial han de derivarse y que brevemente aludidas en sus puntos más señalados son las siguientes :

5 1ª.- Sencillez de fabricación, por cuanto que los elementos mecánicos de la desahormadora se elaboran a través de un proceso simplificado en cuanto a fases operativas que es determinante de costos muy asequibles en general;

10 2ª.- Facilidad de montaje, gracias a la organización mecánica de la desahormadora, que permite un acoplamiento rápido entre piezas, practicable por mano de obra no especializada, lo que se traduce en ahorros importantes de tiempo y energía, y

15 3ª.- Novedad funcional, determinada por el establecimiento del brazo soporte del calzado ahormado integrando una palanca de primer género que mejora sensiblemente las cualidades funcionales de sus similares conocidos, constituyendo un avance importante en la técnica aplicada a la fabricación de desahormadoras de calzados, por lo que es evidente que el modelo solicitado adquiere una utilidad práctica singular por el beneficio o efecto nuevo que aporta a la función a que se destina.

20  
25 Por todo ello y para evitar posibles imitaciones, se presenta esta solicitud, pidiendo la explotación exclusiva de la idea descrita, de acuerdo con las consideraciones y puntos que se desean reivindicar, que se concretan en las páginas siguientes :

30

-----

-----

156942



1  
  
  
  
5  
  
  
10  
  
  
15  
  
  
  
  
20  
  
  
  
25  
  
  
  
30

Hecha la descripción a que se refiere la memoria que antecede, es preciso insistir en que los detalles de realización de la idea expuesta, pueden variar, es decir, que pueden sufrir pequeñas alteraciones, basadas siempre en los principios fundamentales de la idea, que son en esencia los que quedan reflejados en los párrafos de la descripción hecha. En efecto, el Artículo 48 del Estatuto vigente sobre Propiedad Industrial, establece como no patentables, en su apartado tercero, "los cambios de forma, dimensiones, proporciones y materias de un objeto ya patentado" fijando así el criterio del legislador en el sentido de que patentada una idea que pueda dar lugar a una realidad práctica e industrializable, nadie podrá apoyarse en ella para, a pretexto de haber introducido ligeras modificaciones, presentarla como nueva y propia.

Este principio, en cuanto al alcance de la protección del objeto patentado se refiere, se halla confirmado por numerosas Sentencias del Tribunal Supremo, y entre ellas, como más terminantes, en las de fechas 16 de octubre de 1954, 23 de enero de 1959, 20 de marzo de 1964 y otras.

Establecido el concepto expresado, en cuanto a la amplitud que debe darse a la protección solicitada, se redacta a continuación la Nota de Reivindicaciones, de acuerdo con lo que se establece en el último párrafo del apartado tercero del Artículo 100 de la Ley, sintetizando así las novedades que se desean reivindicar:

NOTA DE REIVINDICACIONES

En resumen, el privilegio de explotación exclusiva que se solicita, recaerá sobre las reivindicaciones siguientes:

156942



1 1ª.- UNA DESAHORMADORA DE CALZADOS, que siendo -  
del tipo de las que combinan una palanca de accionamiento-  
hidráulico o neumático, como prensor del calzado ahormado-  
5 contra un cabezal extractor elástico desplazable, se caracte-  
riza esencialmente porque la barra receptora, en su ex -  
tremidad superior, del calzado ahormado, constituye una pa-  
lanca de primer género, estando articulada paracentralmente  
a la bancada de la máquina, al tiempo que su extremo opues-  
to recibe el acoplamiento de un émbolo y cilindro neumáti-  
10 co, relacionados a modo de biela extensible entre dicho ex-  
tremo y bancada, de manera que la expansión de dicho émbolo  
realiza la presión del calzado ahormado contra dicho ca-  
bezal extractor.

15 2ª.- Se reivindica por último, como objeto sobre-  
el que ha de recaer el Modelo de Utilidad que se solicita,  
" UNA DESAHORMADORA DE CALZADOS ".

Todo tal y como queda descrito y reivindicado en-  
la presente Memoria que consta de siete páginas mecanogra-  
fiadas por una sola cara y dibujos que se acompañan.

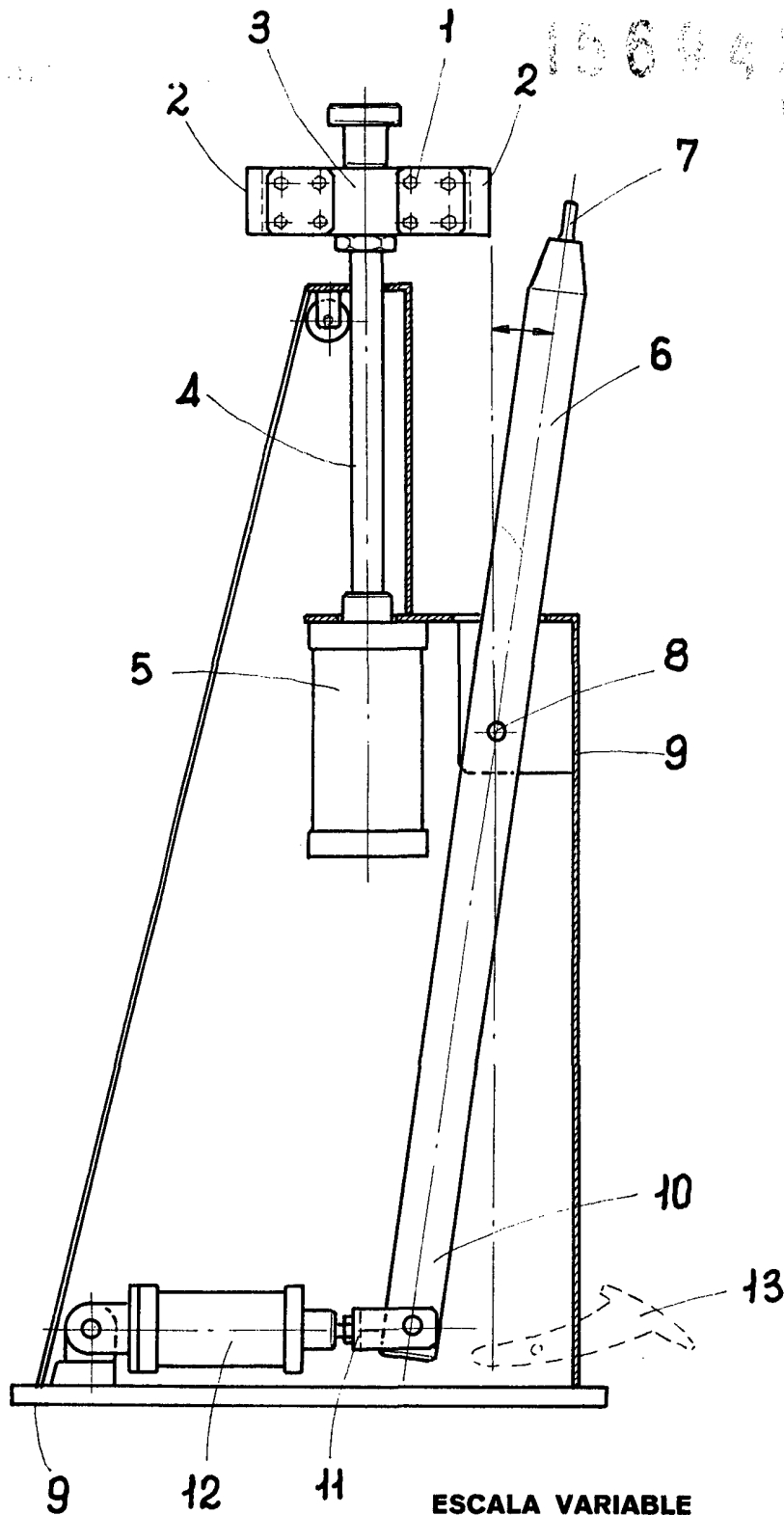
20 Madrid, 18 de marzo de 1.970

BERNARDO UNGRIA

p.p.

25

30



**ESCALA VARIABLE**

Madrid, 18 de Marzo

de 19 70

**BERNARDO UNGRIA**

P. P.